

Документ подписан простой электронной подписью
Информация о владельце:
ФИО: Мусьял Александр Вячеславович
Должность: Ректор
Дата подписания: 30.08.2023 11:47:01
Уникальный программный ключ:
297fef716e5ece559822a236feffc4d8a43d0cf1

Федеральное государственное бюджетное образовательное учреждение
высшего образования
«Курский аграрный университет имени И.И. Иванова»

**Методические указания по выполнению курсовой работы по
дисциплине
«Электрические машины»**

Направление подготовки: *35.03.06 Агроинженерия*

Профиль: *«Электрооборудование и электротехнологии в АПК»*

Факультет: *инженерный*

Форма обучения: *очная*

Курск 2023

Цели задачи курсовой работы

Важнейшим компонентом образовательного процесса является подготовка и защита курсовой работы, цель которой заключается в закреплении теоретических знаний и приобретение различных типов электрических машин общего применения, трансформаторах, а также специальных машинах, обучение навыкам самостоятельной работы при решении теоретических и практических задач по применению электрических машин.

- изучение общих вопросов использования электрических машин;
- изучение принципов действия и конструктивное исполнение электрических машин для проектно-конструкторской деятельности;
- изучение технических характеристик определяющих эксплуатационные свойства электрических машин для производственно-технологической деятельности;
- сформировать практические навыки применения электрических машин в организационно-управленческой деятельности.

В результате изучения дисциплины «Электрические машины» студенты должны **знать**:

- значение электрических машин для электрификации и автоматизации производства;
- - основы теории электромеханического преобразования энергии и физические основы работы электрических машин;
- - виды электрических машин и их основные характеристики;
- - конструктивные исполнения, параметры и режимы работы электрических машин, основные характеристики электрических двигателей, генераторов и преобразователей;
- - эксплуатационные требования к различным видам электрических машин;
- - характеристики и регулировочные свойства электроприводов с двигателями постоянного и переменного тока;
- - тенденции развития электрических машин.
- - основы обеспечения безопасности жизнедеятельности;

уметь:

- - подключать и испытывать электрические машины и трансформаторы;
- - рассчитывать, измерять и анализировать параметры и основные характеристики электрических машин и трансформаторов применительно к потребностям агропромышленного комплекса.
- - применять, эксплуатировать и производить выбор машин, электрического привода, электроэнергетических систем и сетей, систем электроснабжения;
- - формировать законченное представление о принятых решениях и полученных результатах в виде научно-технического отчета с его публичной защитой.

владеть:

- -расчета и выбора электрических машин и трансформаторов для реализации технологий производства;
 - - методами расчета, проектирования и конструирования электроэнергетического и электротехнического оборудования и систем;
 - -методами анализа режимов работы электроэнергетического и электротехнического оборудования и систем;
 - - методами расчета параметров электроэнергетических устройств и электроустановок, электроэнергетических сетей и систем, систем электроснабжения, релейной защиты и автоматики;
 - -навыками исследовательской работы;
- навыками проведения стандартных испытаний электроэнергетического и электротехнического оборудования и систем.
- При подготовке, написании и защите курсовой работы по дисциплине «Электрические машины» у студентов формируются следующие компетенции:

Код	Наименование компетенции
УК-1.1	Выполняет поиск необходимой информации
УК-1.2	Критически анализирует информацию и обобщает результаты анализа для решения поставленной задачи
УК-1.3	Применяет системный подход для решения поставленных задач
УК-2.1	Формулирует в рамках поставленной цели совокупность задач, обеспечивающих ее достижение
УК-2.2	Выбирает оптимальные способы решения задач, обеспечивающих достижение цели
УК-2.3	Применяет действующие правовые нормы и учитывает имеющиеся условия, ресурсы и ограничения при решении задач, обеспечивающих достижение цели
ПК-3.1	Демонстрирует знания энергетического, электротехнического оборудования и передового опыта в области эксплуатации энергетического и электротехнического оборудования, машин и установок в сельскохозяйственном производстве.
ПК-3.2	Вносит предложения и выполняет работы по повышению эффективности эксплуатации энергетического и электротехнического оборудования, машин и установок.

1 Техническое задание

Задание на курсовую работу содержит основные данные проектируемой машины, указания о конструктивном исполнении, виде защиты от окружающей среды. Помимо этого могут быть также заданы дополнительные требования, например, наименьшие допустимые значения кратности пускового и максимального моментов, предельные значения пускового тока и т.д. Варианты курсового проекта выдаются преподавателем во время проведения установочных лекций. Образец бланка задания приведен в приложении 1.

В отношении требований, неговоренных в задании, спроектированная машина должна удовлетворять соответствующим ГОСТам. При работе над проектом, если нет специальных указаний руководителя, следует ориентироваться на конструктивное исполнение, принятое в машинах единой серии 4А.

Задание для очной формы обучения выбирается согласно утвержденной тематике курсовых проектов.

Задание для заочной формы обучения выбирается согласно последней цифре зачетной книжки.

Задания для курсовой работы

Величины	Варианты									
	0	1	2	3	4	5	6	7	8	9
Масса груза, кг*10 ³	8	7	5	3	10	12	7	4	11	1
Скорость подъема, м/с	0,1	0,2	0,1	0,3	0,2	0,1	0,1	0,2	0,1	0,5
Высота подъема h, м	6	5	6	10	6	8	6	4	2	12
Коэффициент, учитывающий противовес, k	0,5	0,5	0,5	0,5	0,5	0,5	0,5	0,5	0,5	0,5

КПД подъемника, η	0,8	0,8	0,8	0,8	0,8	0,8	0,8	0,8	0,8	0,8
Коэффициент увеличения мощности, K_p	1,5	1,5	1,5	1,5	1,5	1,5	1,5	1,5	1,5	1,5
Число полюсов $2p$	4	4	6	8	4	4	4	2	6	2
Гармоника ν	7	7	7	7	7	7	7	7	7	7

2 Содержание курсовой работы

Курсовая работа выполняется на основании технического задания и состоит из разделов, перечисленных в приложении 2, где также указан примерный объем работы, необходимой для выполнения каждого раздела, в процентах ко всему объему проекта. К защите курсовой работы должны быть представлены чертежи спроектированной машины и пояснительная записка.

3 Учебные пособия

Основным учебным пособием при выполнении учебных проектов асинхронных машин является книга «Проектирование электрических машин» [1], в которой рассмотрена конструкция машин и приведена методика их расчета. Для более глубокой проработки материала следует использовать также и другую специальную литературу [2].

4 Указания к выполнению отдельных разделов КР

4.1 Выбор электромагнитных нагрузок и расчет главных размеров

Предварительно электромагнитные нагрузки A и B_δ следует выбирать в пределах, рекомендованных в [1] значений для заданного типоразмера и исполнения двигателя. Так как при проектировании допускается относительно широкое варьирование этими величинами, то при их выборе

необходимо руководствоваться следующим. Выбор больших (по верхним пределам допускаемых областей) значений A и B_δ приводит к уменьшению габаритов машины и ее массных показателей, но одновременно, увеличивает нагрев обмотки и ухудшает энергетические показатели двигателя. При низких значениях A и B_δ размеры машины увеличиваются и объем ее активной части используется не полностью.

Для правильного выбора электромагнитных нагрузок следует, кроме того, учесть, что от соотношения их значений в значительной мере зависят особенности характеристик двигателя, определяемые дополнительными требованиями технического задания или предполагаемыми условиями работы проектируемой машины.

Выбранные значения A и B_δ определяют только необходимый «объем» активной части машины $D^2 l_\delta$ который может быть получен при различных соотношениях главных размеров.

Поэтому в начале проектирования рассчитывают несколько вариантов значений D и l_δ , связанных между собой величиной машинной постоянной. После анализа принимают наиболее удачный из них, т. е. те значения D и l_δ , которые наилучшим образом удовлетворяют условиям, приведенным в расчетной методике. При этом значение наружного диаметра сердечника статора D_2 должно быть увязано с высотой оси вращения h , которая может быть взята только из стандартного ряда высот осей вращения [1,2].

При выполнении этого раздела проекта следует иметь в виду, что дальнейший расчет может показать целесообразность некоторого изменения предварительно выбранных главных размеров двигателя.

4.2 Электромагнитный расчет

4.2.1 Расчет статора

Основной задачей настоящего раздела является расчет, числа витков фазы обмотки, распределение ее в пазах и расчет индукции на участках

магнитопровода статора. Предварительно должен быть решен вопрос о типе обмотки (всыпная, полужесткая, жесткая), которая, в свою очередь, определяет форму паза (полузакрытый, полуоткрытый или открытый). Далее задаются величиной зубцового деления статора [1] и определяют число пазов D_1 при этом число пазов на полюс и фазу q должно быть целым, так как в асинхронных двигателях дробное число q обычно не применяют.

Число эффективных проводников в пазу $u_{\text{п}}$ целесообразно определить по принятой ранее величине линейной нагрузки. Полученное значение $u_{\text{п}}$ округляется в зависимости от особенностей принятого типа обмотки. После этого необходимо рассчитать число витков в фазе, величины линейной нагрузки, потока и индукции в воздушном зазоре.

Вновь полученные величины B_{δ} и A могут несколько отличаться от принятых в начале расчета, но не должны выходить за пределы допустимых значений. При больших расхождениях следует проверить правильность проведенных вычислений. Весь дальнейший расчет проводится на основании полученных в этом разделе значений A и B_{δ} не ранее принятых их величин.

Переходя к расчету размеров зубцов и пазов статора, следует иметь в виду, что в статорах, имеющих насыпную обмотку из круглого провода, как правило, применяют трапецеидальные или грушевидные пазы, причем их размеры должны быть такими, чтобы зубцы имели параллельные стенки. Наиболее простым способом определения размеров паза, удовлетворяющих этому условию, является следующий. На вычерченном в масштабе зубцовом делении листа статора отмечают зоны зубцов и спинки, размеры которых определяются допустимым уровнем индукции в них. В оставшейся свободной области пазового деления размещается паз.

При выборе материалов и конструкции изоляции обмотки необходимо руководствоваться данными, приведенными в [1].

Окончательные размеры пазов и зубцов статора в штампе определяются после выбора размеров обмоточного провода, расчета коэффициента

заполнения паза и индукций в спинке и в зубцах статора с учетом припуска па штамповку листов и шихтовку сердечника.

4.2.2 Воздушный зазор

Магнитодвижущая сила воздушного зазора в основном определяет полную МДС машины, поэтому увеличение зазора приводит к возрастанию намагничивающего тока и снижению $\cos\varphi$. Однако чрезмерное уменьшение зазора вызывает резкое возрастание поверхностных и пульсационных потерь, которое может привести к ухудшению к.п.д. двигателя. Поэтому величину воздушного зазора следует выбирать, ориентируясь на заводские исполнения аналогичных по типу и мощности асинхронных двигателей новых серий [1, 2].

4.2.3 Расчет ротора

При расчете *короткозамкнутого ротора* вначале выбирается число пазов ротора в соответствии с рекомендациями о допустимых соотношениях Z_1 и Z_2 . Далее следует принципиально решить вопрос о форме паза ротора с учетом мощности машины и требований к пусковым характеристикам. После этого рассчитываются площади сечения стержней и к.з. колец, размеры пазов и зубцов и определяются индукции в зубцах и ярме ротора.

При *расчете фазного ротора* число витков его обмотки определяется по принятому значению э.д.с. E_2 на ее выводах (на контактных кольцах). Величина E_2 регламентирована в зависимости от мощности и условий работы двигателя. Для обеспечения надежной работы она не должна превышать установленных пределов. Наименьшее значение E_2 при двухслойной обмотке на роторе достигается при двух эффективных проводниках в пазу. В этом случае выполняется стержневая волновая обмотка, в которой, в отличие от петлевой, для машин с $2p > 2$ существенно уменьшается количество межгрупповых соединений.

Расчет индукции в зубцах ротора в некоторых случаях показывает, что максимальная индукция в них превышает рекомендованный методиками предел. Большею частью это является следствием неудачно выбранных размерных соотношений пазов, особенно при применении фигурных пазов (лопаточных, трапецеидальных и т. д.), или чрезмерно глубоких прямоугольных (и в короткозамкнутых и в фазных роторах).

В этих случаях нужно проверить правильность выбора плотности тока и расчета сечения обмотки ротора и, если ошибка не обнаружена, то изменить соотношение размеров паза таким образом, чтобы минимальная ширина зубца возросла. Попытка уменьшить индукцию в зубцах ротора путем уменьшения числа его пазов практически не дает эффекта, особенно в короткозамкнутых роторах.

Если при заданном диаметре ротора не удастся спроектировать его зубцовую зону, не превышая допустимых значений индукции или плотности тока в обмотке, то следует увеличить главные размеры двигателя, что в некоторых случаях требует перехода на большую высоту оси вращения.

В двигателях, сердечники роторов которых насажены непосредственно на вал, часто после расчета зубцовой зоны выясняется, что индукция в ярме ротора существенно ниже допустимых значений. Если при этом на других участках магнитопровода индукция соответствует нормам, то принимать какие-либо искусственные меры для повышения индукции в ярме ротора (установка втулки на валу и т. п.) не следует. Все они приводят к усложнению конструкции и технологии производства двигателя.

4.2.4 Расчет параметров схемы замещения и характеристик двигателя

Параметры схемы замещения рассчитываются для номинального режима двигателя. Их значения принимают постоянными при изменении нагрузки двигателя от холостого хода до номинальной. При скольжениях

больше номинального следует учесть возможные изменения величин ряда параметров, вызванных эффектом вытеснения тока в стержнях обмотки ротора и насыщением зубцовой зоны потоками рассеяния.

Определением параметров схемы замещения для номинального режима завершается основная часть электромагнитного расчета. По их значениям, выраженным в относительных единицах, можно судить о правильности выбранных размерных соотношений в машине и ее обмоточных данных.

Результаты расчета параметров схемы замещения должны быть обязательно обсуждены с руководителями проекта, после чего можно перейти к расчету характеристик двигателя.

4.2.5 Расчет рабочих и пусковых характеристик проводится по величинам параметров для номинального режима

Расчет характеристик проводится аналитическим методом. При постоянстве параметров по согласованию, с руководителем можно использовать метод расчета характеристик по круговой диаграмме, которая в этом случае должна быть построена на листе миллиметровой бумаги в достаточно крупном масштабе.

Для расчета пусковых характеристик следует задаться несколькими

5 Пример расчета

Выбор двигателя по номинальной мощности

Для расчета мощности асинхронного двигателя для подъема груза следует пользоваться формулой:

$$P = kmgv \cdot 0,001/n, \quad (1)$$

где k - коэффициент, учитывающий действие противовеса;

m - масса груза, кг;
 g - ускорение свободного падения;
 v - скорость подъема груза, м/с;
 n - КПД подъемника.

Масса груза.....	36734
Коэффициент, учитывающий действие противовеса.....	0,5
Скорость подъема груза.....	0,1
КПД подъемника.....	0,8
Коэффициент увеличения мощности.....	1,5

Расчет мощности двигателя:

$$P = kmgv \cdot 0,001 / (n \cdot K_p), \quad (2)$$

$$P = 0,5 \cdot 36734 \cdot 9,8 \cdot 0,1 \cdot 0,001 / (0,8 \cdot 1,5) = 15 \text{ кВт.}$$

Полученное значение увеличиваем до каталожного значения.

Двигатель выбираем из базы данных. Ближайший по мощности двигатель АИР160S2 ($P=15$ кВт, $n=1500$ об/мин.).

Определяем его номинальный момент:

$$M_n = 9550 \cdot P_n / n, \quad (3)$$

$$M_n = 9550 \cdot 15 / 1500 = 95,5 \text{ Н}\cdot\text{м.}$$

Максимальный момент:

$$M_m = 3M_n = 3 \cdot 95,5 = 286,5 \text{ Н}\cdot\text{м.}$$

Спроектировать трехфазный асинхронный двигатель со следующими данными:

Ротор короткозамкнутый;

Мощность $P_2=15$ кВт;

Напряжение $U=220/380$ В;

Число полюсов $2p=4$;

Исполнение по способу защиты на воздействие окружающей среды IP44;

Конструктивное исполнение IM1001.

5.1 Выбор главных размеров

1. Высота оси вращения (предварительно) $h=170$ мм (рисунок 1а Приложение 5).

Выберем $h=160$ мм, $D_a=0,272$ м (таблица 1 Приложение 5).

2. Внутренний диаметр статора:

$$D=K_D \cdot D_a, \quad (1)$$

где D – внутренний диаметр статора, м;

K_D – коэффициент отношения D/D_a в зависимости от числа полюсов

$K_D=0,68$ (таблица 2 Приложение 5);

D_a – внешний диаметр статора, м.

$$D=0,68 \cdot 0,272=0,185 \text{ м.}$$

3. Полюсное деление:

$$\tau = \frac{\pi \cdot D}{2p}, \quad (2)$$

где τ – внутренний диаметр статора, м;

p – количество полюсов.

$$\tau = \frac{3,14 \cdot 0,185}{2 \cdot 2} = 0,145 \text{ м.}$$

4. Расчетная мощность:

$$P' = P_2 \cdot \frac{k_E}{\eta \cdot \cos\varphi} \quad (3)$$

где P' – расчетная мощность, В·А;

P_2 – мощность асинхронного двигателя, кВт;

η – примерное значение КПД, $\eta=0,88$ (рисунок 3а Приложение 5.)

$\cos\varphi$ – примерное значение $\cos\varphi$ асинхронного двигателя, $\cos\varphi=0,88$ (рисунок 3а Приложение 5.);

k_E – отношение ЭДС обмотки статора к номинальному напряжению,

$k_E = 0,975$ (рисунок 2 Приложение 5).

$$P' = 15 \cdot 10^3 \cdot \frac{0,975}{0,88 \cdot 0,88} = 18885 \approx 18900 \text{ В} \cdot \text{А}.$$

5. Электромагнитные нагрузки (предварительно):

$A = 32000 \text{ А/м}$, $B_\delta = 0,75 \text{ Тл}$ (рисунок 6б Приложение 5).

6. Обмоточный коэффициент для однослойной обмотки (предварительно для однослойной обмотки):

$k_{obl} = 0,95$, т.к. $h \leq 160 \text{ мм}$ (при $h > 160 \text{ мм}$ – двухслойная обмотка $k_{obl} = 0,91-0,92$)

7. Расчетная длина воздушного зазора:

$$l^\delta = \frac{P'}{k_B \cdot D^2 \cdot \Omega \cdot k_{obl} \cdot A \cdot B_\delta}, \quad (4)$$

где l^δ - расчетная длина воздушного зазора, м;

Ω – синхронная угловая частота двигателя, рад/с;

k_B – коэффициент формы поля;

Вычислим Ω по формуле 5;

$$\Omega = \frac{2\pi n_1}{60}, \quad \text{или} \quad \Omega = \frac{2\pi f_1}{p}, \quad (5)$$

где n_1 – синхронная частота вращения, об/мин;

f_1 – частота питания, Гц.

$$\Omega = \frac{2 \cdot 3,14 \cdot 50}{2} = 157 \text{ рад/с}.$$

Вычислим k_B по формуле 6:

$$k^B = \frac{\pi}{2\sqrt{2}}, \quad (6)$$

$$k^B = \frac{3,14}{2\sqrt{2}} = 1,11$$

$$l^\delta = \frac{18900}{1,11 \cdot 0,185^2 \cdot 157 \cdot 0,95 \cdot 3200 \cdot 0,75} = 0,139 \approx 0,14 \text{ м}.$$

8. Значение λ находим из отношения:

$$\lambda = \frac{l^\delta}{\tau}, \quad (7)$$

$$\lambda = \frac{0,14}{0,145} = 0,97$$

Полученное значение находится в пределах допустимых значений (рисунок 4 Приложение 5).

Определение Z_1 , w_1 и площади поперечного сечения провода обмотки статора

9. Предельные значения диапазона зубцовых делений:

$t_{Z1max}=15\text{мм}$, $t_{Z1min}=12\text{мм}$ (рисунок5 Приложение 5)

10. Число пазов статора:

$$Z_{1min} = \frac{\pi \cdot D}{t_{Z1max}}, \quad (8)$$

$$Z_{1max} = \frac{\pi \cdot D}{t_{Z1min}}, \quad (9)$$

где Z_{1min} , Z_{1max} – число пазов статора;

t_{Z1min} , t_{Z1max} – предельные значения диапазона зубцовых делений, мм.

$$Z_{1min} = \frac{3,14 \cdot 0,185}{0,015} = 39$$

$$Z_{1max} = \frac{3,14 \cdot 0,185}{0,012} = 48$$

Число пазов статора Z_1 выбираем, так чтобы q было целым.

Принимаем $Z_1=48$, тогда q_1 будет равно:

$$q_1 = \frac{Z_1}{2p \cdot m}, \quad (10)$$

где q_1 – число пазов на полюс и фазу;

m – число фаз;

$$q_1 = \frac{48}{2 \cdot 2 \cdot 3} = 4$$

Обмотка однослойная.

11. Зубцовое деление статора (окончательно):

$$t_{Z1} = \frac{\pi \cdot D}{2p \cdot m \cdot q}, \quad (11)$$

$$t_{Z1} = \frac{3,14 \cdot 0,185}{2 \cdot 2 \cdot 3 \cdot 4} = 12,1 \cdot 10^{-3} \text{ м.}$$

12. Число эффективных проводников в пазу (предварительно, при условии, что параллельные ветви в обмотке отсутствуют $a=1$)

$$u_n' = \frac{\pi \cdot D \cdot A}{I_{I_{ном}} \cdot Z_1}, \quad (12)$$

где u_n' – число эффективных проводников в пазу;

A – принятое ранее значение линейной нагрузки, А/м;

$I_{I_{ном}}$ – номинальный ток обмотки статора, А.

Вычислим номинальный ток обмотки статора по формуле 13:

$$I_{I_{ном}} = \frac{P_2}{m U_{I_{ном}} \cos \varphi \cdot \eta}, \quad (13)$$

где $U_{I_{ном}}$ – номинальное напряжение, В.

$$I_{I_{ном}} = \frac{15 \cdot 10^3}{3 \cdot 220 \cdot 0,88 \cdot 0,88} = 29,3 \text{ А.}$$

$$u_n' = \frac{3,14 \cdot 0,185 \cdot 32000}{29,3 \cdot 48} = 13,2$$

13. Полученное значение по формуле 13 не округляют до целого, а находят такое число параллельных ветвей обмотки a , при котором число эффективных проводников в пазу либо будет полностью удовлетворять отмеченным условиям, либо потребует лишь незначительного изменения: принимаем $a=1$, тогда:

$$u_n = a \cdot u_n', \quad (14)$$

где u_n – число эффективных проводников в пазу.

$$u_n = 1 \cdot 13 = 13 \text{ проводников.}$$

14. Окончательные значения:

Окончательное число витков в фазе обмотки:

$$w_1 = \frac{u_n \cdot Z_1}{2 \cdot a \cdot m}, \quad (15)$$

$$w_I = \frac{13 \cdot 48}{2 \cdot 1 \cdot 3} = 104$$

Окончательное значение линейной нагрузки:

$$A = \frac{2 \cdot I_{\text{НОМ}} \cdot w_I \cdot m}{\pi \cdot D}, \quad (16)$$

$$A = \frac{2 \cdot 29,3 \cdot 104 \cdot 3}{3,14 \cdot 0,185} = 31,5 \cdot 10^3 \text{ А/м.}$$

Окончательно уточняем значение магнитного потока:

$$\Phi = \frac{k_E \cdot U_{\text{НОМ}}}{4 \cdot k_B \cdot w_I \cdot k_{\text{обл}} \cdot f_I}, \quad (17)$$

Для однослойной обмотки с $q=4$ (таблица 19 Приложение 5) $k_{\text{обл}} = k_p = 0,958$.

Для двухслойной обмотки $k_{\text{обл}} = k_{p1} \cdot k_{y1}$, $k_{y1} = \sin \frac{\pi}{2} \beta$, $\beta = \frac{y}{\tau}$, $\tau = \frac{Z_I}{2p}$, укорочение шага $\beta = 0,79 \dots 0,83$.

$$\Phi = \frac{0,975 \cdot 220}{4 \cdot 1,11 \cdot 104 \cdot 0,958 \cdot 50} = 9,7 \cdot 10^{-3} \text{ Вб.}$$

Окончательно уточняем значение индукции в воздушном зазоре:

$$B^\delta = \frac{p \cdot \Phi}{D \cdot l_\delta}, \quad (18)$$

$$B^\delta = \frac{2 \cdot 9,7 \cdot 10^{-3}}{0,185 \cdot 0,14} = 0,749 \text{ Тл.}$$

Полученные значения A и B^δ находятся в допустимых пределах (рисунок 6 Приложение 5).

15. Плотность тока в обмотке статора (предварительно):

$$J_I = \frac{(A \cdot J)}{A}, \quad (19)$$

где J_I - плотность тока в обмотке статора, А/м²;

J - плотность тока, А/м².

$(A \cdot J) = 180 \cdot 10^9 \text{ А}^2/\text{м}^3$ (рисунок 7б Приложение 5).

$$J_I = \frac{180 \cdot 10^9}{31500} = 5,71 \cdot 10^6 \text{ А/м}^2.$$

16. Площадь поперечного сечения эффективного проводника (предварительно) при $a=1$:

$$q_{\text{эф}} = \frac{I_{\text{ном}}}{a \cdot J_1}, \quad (20)$$

где $q_{\text{эф}}$ – площадь поперечного сечения эффективного проводника, мм².

$$q_{\text{эф}} = \frac{29,3}{1 \cdot 5,71 \cdot 10^6} = 5,13 \cdot 10^{-6} \text{ м}^2 = 5,13 \text{ мм}^2.$$

17. Сечение эффективного проводника (окончательно):

Если расчетное сечение эффективного проводника в машинах со всыпной обмоткой выше значений, соответствующих указанным диаметрам, то эффективный проводник делят на несколько элементарных. Для этого по таблице 3 Приложение 5 подбираются сечение $q_{\text{эл}}$ и число элементарных проводников $n_{\text{эл}}$, составляющих один эффективный, таким образом, чтобы диаметр $d_{\text{эл}}$ элементарных проводников не выходит за указанные пределы, а их суммарная площадь сечения была близка к расчетному сечению эффективного проводника. В нашем примере принимаем $n_{\text{эл}}=3$ тогда:

$$q_{\text{эл}} = q_{\text{эф}}/n_{\text{эл}} \quad (21)$$

$$q_{\text{эл}} = \frac{5,13}{3} = 1,71 \text{ мм}^2.$$

Принимаем обмоточный провод марки ПЭТВ (таблица 3 Приложение 5):

$$d_{\text{эл}}=1,5 \text{ мм}, q_{\text{эл}}=1,767 \text{ мм}^2, d_{\text{из}}=1,585 \text{ мм}.$$

Тогда по формуле 22 $q_{\text{э.ср}}$ будет равно:

$$q_{\text{э.ср}} = n_{\text{эл}} \cdot q_{\text{эл}} \quad (22)$$

$$q_{\text{э.ср}} = 3 \cdot 1,767 = 5,3 \text{ мм}^2.$$

18. Плотность тока в статоре (окончательно):

$$J_1 = \frac{I_{\text{ном}}}{a \cdot q_{\text{эл}} \cdot n_{\text{эл}}}, \quad (23)$$

$$J_1 = \frac{29,3}{1 \cdot 1,71 \cdot 3} = 5,35 \text{ А/мм}^2.$$

Расчет размеров зубцовой зоны статора и воздушного зазора

Паз статора определяем с соотношением размеров, обеспечивающим параллельность боковых граней зубцов (рисунок 8 Приложение 5).

19. Принимаем предварительно по таблице 4 Приложение 5 допустимые значения индукции на участках магнитной цепи $B_{z1}=1,9$ Тл, $B_a=1,6$ Тл, тогда ширина зубца будет равна:

$$b_{z1} = \frac{B_{\delta} \cdot t_{z1} \cdot l_{\delta}}{B_{z1} \cdot l_{cm1} \cdot k_c}, \quad (24)$$

где b_{z1} – ширина зубца, мм;

B_{z1} – допустимое значение индукции на участке магнитной цепи, Тл;

l_{cm1} – длина стали сердечника, $l_{cm1}=l_{\delta}$, м;

k_c – коэффициент заполнения сталью магнитопроводов статора и ротора,

по таблице 5 Приложение 5 $k_c = 0,97$.

$$b_{z1} = \frac{0,749 \cdot 12,1 \cdot 0,14}{1,9 \cdot 0,14 \cdot 0,97} = 4,9 \text{ мм.}$$

Определяем высоту яра статора:

$$h_a = \frac{\Phi}{2B_a l_{cm1} k_c}, \quad (25)$$

$$h_a = \frac{9,7 \cdot 10^{-3}}{2 \cdot 1,6 \cdot 0,14 \cdot 0,97} = 0,0223 \text{ м.} = 22,3 \text{ мм.}$$

20. Размеры паза в штампе принимаем равными $b_{u1}=3,7$ мм, $h_{u1}=1$ мм, $\beta=45^\circ$ (рисунок 8 Приложение 5), тогда:

Высота паза:

$$h_n = \frac{D_a - D}{2} - h_a, \quad (26)$$

$$h_n = \frac{0,272 - 0,185}{2} - 0,0223 = 0,0212 \text{ м.} = 21,2 \text{ мм.}$$

Ширина шлица паза:

При $\beta=45^\circ$:

$$b_1 = \frac{\pi(D + 2h_{u1} - b_{u1}) - Z_1 b_{z1}}{Z_1 - \pi}, \quad (27)$$

При $\beta=30^\circ$:

$$b_1 = \frac{\pi(D + 2h_{uu} - b_{uu}/\sqrt{3}) - Z_1 b_{Z1}}{Z_1 - \pi/\sqrt{3}}, \quad (28)$$

В данном случае $\beta=45^\circ$, то расчет производим по формуле 27:

$$b_1 = \frac{3,14 \cdot (185 + 2 - 3,7) - 48 \cdot 4,9}{48 - 3,14} = 7,59 \approx 7,6 \text{ мм.}$$

$$b_2 = \frac{\pi(D + 2h_n)}{Z_1} - b_{Z1}, \quad (29)$$

$$b_2 = \frac{3,14 \cdot (185 + 2 \cdot 21,2)}{48} - 4,9 = 9,98 \text{ мм.} \approx 10 \text{ мм.}$$

$$h_{n.к} = h_n - \left(h_{uu} + \frac{b^1 - b_{uu}}{2} \right), \quad (30)$$

$$h_{n.к} = 21,2 - \left(1 + \frac{7,6 - 3,7}{2} \right) = 18,25 \text{ мм.} \approx 18,3 \text{ мм.}$$

Паз статора показан на рисунке 1б.

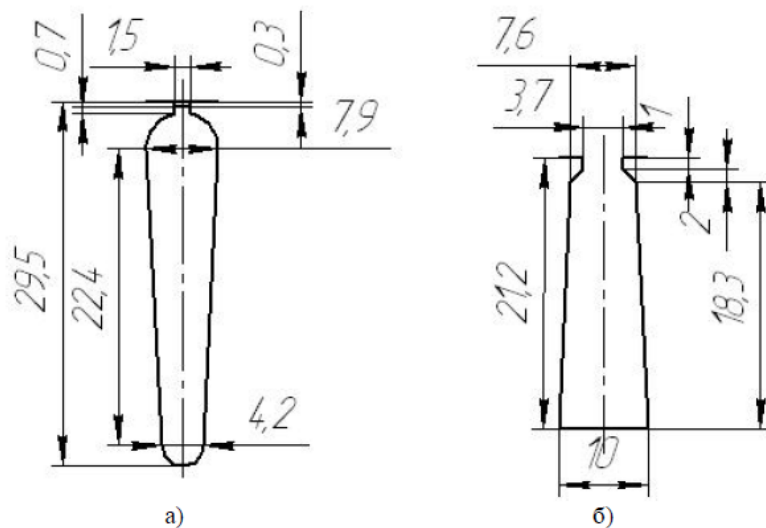


Рис.1. Паза ротора(а) и статора(б).

21. Размеры паза в свету с учетом припуска на сборку:

$$b_1' = b_1 - \Delta b_n, \quad (31)$$

где Δb_n – припуски по ширине паза, мм.

Выбираем припуски по ширине и высоте паза из таблицы:

Высота оси вращения h , мм	Припуски, мм	
	по ширине паза Δb_n	по высоте паза Δh_n
50-132	0,1	0,1
160-250	0,2	0,2
280-355	0,3	0,3
400-500	0,4	0,3

$$b_1' = 7,6 - 0,2 = 7,4 \text{ мм.}$$

$$b_2' = b_2 - \Delta b_n \quad (32)$$

$$b_2' = 10 - 0,2 = 9,8 \text{ мм.}$$

$$h_{n.k.}' = h_{n.k.} - \Delta h_n \quad (33)$$

где Δh_n – припуски по высоте паза, мм.

$$h_{n.k.}' = 18,3 - 0,2 = 18,1 \text{ мм.}$$

Площадь поперечного сечения паза для размещения проводников обмотки

$$S_n' = \frac{b_1' + b_2'}{2} \cdot h_1' - S_{уз} - S_{np} \quad (34)$$

$$S_n' = \frac{7,4 + 9,8}{2} \cdot 18,1 - 24 = 131,7 \text{ мм}^2.$$

Площадь поперечного сечения прокладок $S_{np} = 0$.

Площадь поперечного сечения корпусной изоляции в пазу:

$$S_{уз} = b_{уз} \cdot (2h_n + b_1 + b_2), \quad (35)$$

где $b_{уз}$ – односторонняя толщина изоляции в пазу, мм; $b_{уз} = 0,4$ по таблице 6

Приложение 5.

$$S_{уз} = 0,4 \cdot (2 \cdot 21,2 + 7,6 + 10) = 24 \text{ мм}^2.$$

22. Коэффициент заполнения паза:

$$k_3 = \frac{d_{уз}^2 u_n n_{эл}}{S_n'} \quad (36)$$

Коэффициент заполнения должен находиться в пределах $k_3 = 0,69 \dots 0,71$ для двигателей с $2p = 2$ и $k_3 = 0,72 \dots 0,74$ для двигателей с $2p \geq 4$.

$$k_3 = \frac{1,585^2 \cdot 13 \cdot 3}{131,7} = 0,74$$

Коэффициент заполнения равен рекомендованному значению для ручной укладки обмоток.

Расчет ротора

23. Воздушный зазор:

$\delta=0,5\text{мм}$ (рисунок 9 Приложение 5).

24. Число пазов ротора:

$Z_2=38$ (таблица 7 Приложение 5).

25. Внешний диаметр ротора:

$$D_2=D-2\delta, \quad (37)$$

$$D_2=0,185-2\cdot 0,5\cdot 10^{-3}=0,184 \text{ м.}$$

26. Длина магнитопровода ротора:

$$l_2=l_1=0,14\text{м.}$$

27. зубцовое деление ротора:

$$t_{Z2} = \frac{\pi \cdot D_2}{Z_2}, \quad (38)$$

$$t_{Z2} = \frac{3,14 \cdot 0,184}{38} = 0,0152 \text{ м.} = 15,2 \text{ мм.}$$

28. Внутренний диаметр ротора равен диаметру вала, так как сердечник непосредственно насажен на вал:

$$D_j=D_B=k_B\cdot D_w \quad (39)$$

где k_B – коэффициент для расчета диаметра вала асинхронных двигателей:

$k_B=0,23$ по таблице 8 Приложение 5.

$$D_j=D_B=0,23\cdot 0,272=0,0626 \text{ м.}=60 \text{ мм.}$$

29. Ток в обмотке ротора:

$$I_2=k_i I_1 v_i \quad (40)$$

где k_i – коэффициент, учитывающий влияние тока намагничивания;

v_i – коэффициент приведения токов, для двигателей с фазными роторами.

$$k_i=0,2+0,8 \cos\varphi, \quad (41)$$

$$k_i=0,2+0,8\cdot 0,88=0,904$$

$$v_i = \frac{2m_1 \cdot w_1 \cdot k_{\text{об1}}}{Z_2 \cdot k_{\text{ск}}}, \quad (42)$$

где $k_{\text{ск}}$ – коэффициент скоса, учитывающий уменьшение ЭДС обмотки при скошенных пазах ротора;

m_1 – число фаз; $m_1=3$.

$$k_{ск} = \frac{2 \cdot \sin(\gamma_{ск}/2)}{\gamma_{ск}}, \quad (43)$$

где $\gamma_{ск} = \beta_{ск} \frac{2p}{Z}$; $\beta_{ск} = \frac{b_{ск}}{tz_2}$; $b_{ск}$ - скос пазов, мм.

В данном расчете пазы ротора выполняем без скоса, т.е. $k_{ск}=1$.

$$v_i = \frac{2 \cdot 3 \cdot 104 \cdot 0,958}{38 \cdot 1} = 15,73$$

$$I_2 = 0,904 \cdot 29,3 \cdot 15,73 = 417 \text{ А.}$$

30. Площадь поперечного сечения стержня (предварительно):

$$q_c = \frac{I_2}{J_2}, \quad (44)$$

где J_2 – плотность тока в стержнях ротора машин закрытого обдуваемого исполнения, А/м².

Плотность тока в стержнях ротора машин закрытого исполнения при заливке пазов алюминием выбирается в пределах $J_2 = (2,5 \dots 3,5) \cdot 10^6$ А/м², а при защищенном исполнении на 10...15% выше, при этом для машин больших мощностей следует принимать меньшие значения плотности тока.

$$q_c = \frac{417}{2,5 \cdot 10^6} = 166,8 \text{ мм}^2.$$

31. Паз ротора определяем по рисунку 10б Приложение 5. Принимаем

$$b_{uu} = 1,5 \text{ мм}, h_{uu} = 0,7 \text{ мм}, h'_{uu} = 0,3 \text{ мм} (h'_{uu} = 0, \text{ если } h < 160 \text{ мм}).$$

Допустимая ширина зубца:

$$b_{Z2\partial on} = \frac{B_\delta \cdot tz_2 \cdot l_\delta}{B_{Z2} \cdot l_{cm2} \cdot k_c}, \quad (45)$$

где B_{Z2} – допустимое значение индукции на участках магнитной цепи асинхронных двигателей, Тл. Принимаем по таблице 4 Приложение 5 $B_{Z2} = 1,8$ Тл;

l_{cm2} – длина стали ротора, $l_{cm2} = l_\delta$, м;

$$b_{Z2\partial on} = \frac{0,749 \cdot 15,2 \cdot 10^{-3} \cdot 0,14}{1,8 \cdot 0,14 \cdot 0,97} = 6,52 \cdot 10^{-3} \text{ м} = 6,5 \text{ мм}.$$

Размеры паза рисунок 10 Приложение 5:

$$b_1 = \frac{\pi(D_2 - 2h_{uu} - 2h'_{uu}) - Z_2 b_{Z2}}{\pi + Z_2}, \quad (46)$$

$$b_1 = \frac{3,14(184 - 2 \cdot 0,7 - 2 \cdot 0,3) - 38 \cdot 6,5}{3,14 + 38} = 7,9 \text{ мм.}$$

$$b_2 = \sqrt{\frac{b_1^2 \left(\frac{Z_2}{\pi} + \frac{\pi}{2} \right) - 4q_c}{\frac{Z_2}{\pi} - \frac{\pi}{2}}}, \quad (47)$$

$$b_2 = \sqrt{\frac{7,9^2 \left(\frac{38}{3,14} + \frac{3,14}{2} \right) - 4 \cdot 166,8}{\frac{38}{3,14} - \frac{3,14}{2}}} = 4,2 \text{ мм.}$$

$$h_1 = (b_1 - b_2) \frac{Z_2}{2\pi}, \quad (48)$$

$$h_1 = (7,9 - 4,2) \frac{38}{2 \cdot 3,14} = 22,38 \text{ мм.} \approx 22,4 \text{ мм.}$$

32. Уточняем ширину зубцов ротора (рисунок 10 Приложение 5):

$$b'_{Z2} = \pi \frac{D_2 - 2(h_{uu} + h'_{uu})b_1}{Z_2} - b_1, \quad (49)$$

$$b'_{Z2} = 3,14 \frac{184 - 2(0,7 + 0,3) \cdot 7,9}{38} - 7,9 = 6,49 \text{ мм.} \approx 6,5 \text{ мм.}$$

$$b''_{Z2} = \pi \frac{D_2 - 2h_n + b_2}{Z_2} - b_2, \quad (50)$$

$$b''_{Z2} = 3,14 \frac{184 - 2 \cdot 29,4 + 4,2}{38} - 4,2 = 6,5 \text{ мм.}$$

$$b'_{Z2} = b''_{Z2} \approx 6,5 \text{ мм.}$$

Принимаем значение паза ротора по рисунку 1а: $b_1=7,9$; $b_2=4,2$; $h_n=22,4$.

Полная высота паза:

$$h_{n2} = h'_{uu} + h_{uu} + \frac{b_1}{2} + h_1 + \frac{b_2}{2}, \quad (51)$$

$$h_{n2} = 0,3 + 0,7 + \frac{7,9}{2} + 22,4 + \frac{4,2}{2} = 29,5 \text{ мм.}$$

33. Площадь поперечного сечения стержня (уточненная):

$$q_c = \frac{\pi}{8}(b_1^2 + b_2^2) + \frac{l}{2}(b_1 + b_2) \cdot h_1, \quad (52)$$

$$q_c = \frac{3,14}{8}(7,9^2 + 4,2^2) + 0,5 \cdot (7,9 + 4,2) \cdot 22,4 = 169,96 \text{ мм}^2. \approx 167 \text{ мм}^2.$$

Плотность тока в стержне:

$$J_2 = \frac{I_2}{q_c}, \quad (53)$$

$$J_2 = \frac{417}{167 \cdot 10^{-6}} = 2,5 \cdot 10^6 \text{ А/м}.$$

34. Короткозамыкающие кольца. Площадь поперечного сечения кольца:

$$q_{кл} = \frac{I_{кл}}{J_{кл}}, \quad (54)$$

где $J_{кл}$ – плотность тока в замыкающих кольцах, А/м². Плотность тока в замыкающих кольцах $J_{кл}$ выбирают в среднем на 15...20% меньше, чем в стержнях.

$I_{кл}$ – ток в кольцах, А.

$$I_{кл} = \frac{I_2}{\Delta}, \quad (55)$$

$$\Delta = 2 \sin \frac{\alpha Z}{2} = 2 \sin \frac{\pi \cdot p}{Z_2}, \quad (56)$$

$$\Delta = 2 \sin \frac{2 \cdot 180}{38} = 0,329$$

$$I_{кл} = \frac{417}{0,329} = 1267 \text{ А}.$$

$$J_{кл} = 0,85 \cdot J_2, \quad (57)$$

$$J_{кл} = 0,85 \cdot 2,5 \cdot 10^6 = 2,13 \cdot 10^6 \text{ А/м}^2.$$

$$q_{кл} = \frac{1267}{2,13 \cdot 10^6} = 595 \text{ мм}^2.$$

Размеры короткозамыкающих колец:

$$h_{кл} = 1,25 \cdot h_{n2}, \quad (58)$$

$$h_{кл} = 1,25 \cdot 29,5 = 37 \text{ мм}.$$

$$b_{кл} = \frac{q_{кл}}{h_{кл}}, \quad (59)$$

$$b_{кл} = \frac{595}{37} = 16 \text{ мм.}$$

$$q_{кл} = h_{кл} \cdot b_{кл} \quad (60)$$

$$q_{кл} = 37 \cdot 16 = 592 \text{ мм}^2.$$

$$D_{к.ср} = D_2 - h_{кл} \quad (61)$$

$$D_{к.ср} = 184 - 37 = 147 \text{ мм.} = 0,147 \text{ м.}$$

Расчет магнитной цепи

Магнитопровод из стали 2013; толщина листов 0,5 мм.

35 Магнитное напряжение воздушного зазора:

$$F_{\delta} = \frac{2}{\mu_0} \cdot B_{\delta} \cdot \delta \cdot k_{\delta} \quad (62)$$

где B_{δ} – индукция в воздушном зазоре, Тл;

δ – воздушный зазор, м;

k_{δ} – коэффициент воздушного зазора;

μ_0 – магнитная проницаемость, Гн/м: $\mu_0 = 4\pi \cdot 10^{-7}$ Гн/м.

Коэффициент воздушного зазора:

$$k_{\delta} = \frac{t_{z1}}{t_{z1} - \gamma_1 \cdot \delta}, \quad (63)$$

$$\gamma_1 = \frac{(b_{u1}/\delta)^2}{5 + b_{u1}/\delta}, \quad (64)$$

где b_{u1} – размер паза в штампе; $b_{u1} = b_u = 3,7$ мм.

$$\gamma_1 = \frac{(3,7/0,5)^2}{5 + 3,7/0,5} = 4,42$$

$$k_{\delta} = \frac{12,1}{12,1 - 4,42 \cdot 0,5} = 1,22$$

$$F_{\delta} = 1,59 \cdot 10^6 \cdot 0,749 \cdot 1,22 \cdot 0,5 \cdot 10^{-3} = 726,5 \text{ А.}$$

36. Магнитное напряжение зубцовой зоны статора:

$$F_{z1} = 2h_{z1}H_{z1}, \quad (65)$$

где h_{z1} – расчетная высота зубца статора, м; $h_{z1} = h_n = 21,2$ мм.

H_{Zl} – расчетная напряженность поля в зубце, А/м. Значение расчетной напряженности приведены в таблице 14 Приложение 5.

По таблице 14 $H_{Zl}=2070$ А/м.

$$F_{z1} = 2 \cdot 21,2 \cdot 10^{-3} \cdot 2070 = 87,8 \text{ А.}$$

Расчетная индукция в зубцах:

$$B'_{Zl} = \frac{B_{\delta} \cdot t_{Zl} \cdot l_{\delta}}{b_{Z2} \cdot l_{cm1} \cdot k_{c1}}, \quad (66)$$

где k_{c1} – коэффициент заполнения сталью магнитопроводов статора и ротора, по таблице 5 Приложение 5 $k_{c1} = 0,97$.

$$B'_{Zl} = \frac{0,749 \cdot 12,1 \cdot 0,14}{4,9 \cdot 0,14 \cdot 0,97} = 1,91 \text{ Тл.}$$

Так как $B'_{Zl} > 1,8$ Тл, необходимо учесть ответвление потока в паз и найти действительную индукцию в зубце B_{Zl} . Коэффициент, определяющий отношение площадей поперечных сечений паза и зубца k_{nx} на высоте $h_{zx}=0,5h_z$:

Коэффициент, определяющий отношение площадей поперечных сечений паза и зубца:

$$k_{nx} = \frac{b_{nx} \cdot l_{\delta}}{b_{Zx} \cdot l_{cm1} \cdot k_{c1}}, \quad (67)$$

где $b_{Zx}=b_{Zl}=4,9$ мм.

$$b_{nx} = \frac{b_1 + b_2}{2}, \quad (68)$$

$$b_{nx} = \frac{7,6 + 10}{2} = 8,8$$

$$k_{nx} = \frac{8,8 \cdot 0,14}{4,9 \cdot 0,14 \cdot 0,97} = 1,85$$

$$B_{Zl} = B'_{Zl} \cdot \mu_0 \cdot H_{Zl} \cdot k_{nx}, \quad (69)$$

Принимаем $B_{Zl}=1,9$ Тл, проверяем соотношение B_{Zl} и B'_{Zl} :

$$1,9 = 1,91 \cdot 1,256 \cdot 10^{-6} \cdot 2070 \cdot 1,85 = 1,9$$

37. Магнитное напряжение зубцовой зоны ротора:

$$F_{z2} = 2h_{z2} \cdot H_{z2}, \quad (70)$$

где h_{z2} – расчетная высота зубца, м; $h_{z2} = h_{n2} - 0,1 \cdot b_2 = 29,4 - 0,1 \cdot 4,2 = 29$ мм.

H_{z1} – расчетная напряженность поля в зубце ротора, А/м. Значение расчетной напряженности приведены в таблице 14 Приложение 5.

По таблице 14 $H_{z2} = 1570$ А/м.

$$F_{z2} = 2 \cdot 0,029 \cdot 1570 = 91,1 \text{ А.}$$

Индукция в зубце:

$$B_{z2} = \frac{B_{\delta} \cdot t_{z2} \cdot l_{\delta}}{b_{z2} \cdot l_{cm2} \cdot k_{c2}}, \quad (71)$$

$$B_{z2} = \frac{0,749 \cdot 15,2 \cdot 10^{-3} \cdot 0,14}{6,5 \cdot 10^{-3} \cdot 0,14 \cdot 0,97} = 1,81 \text{ Тл.}$$

38. Коэффициент насыщения зубцовой зоны:

$$k_z = 1 + \frac{F_{z1} + F_{z2}}{F_{\delta}}, \quad (72)$$

$$k_z = 1 + \frac{87,8 + 91,1}{726,5} = 1,25$$

39. Магнитные напряжения ярма статора:

$$F_a = L_a \cdot H_a, \quad (73)$$

где L_a – длина средней магнитной силовой линии в ярме статора, м;

H_a – напряженность поля при индукции B_a по кривой намагничивания для ярма, принятой при проектировании стали, А/м.

$$L_a = \frac{\pi(D_a - h_a)}{2p}, \quad (74)$$

где h_a – высота ярма статора, м.

$$h_a = \frac{D_2 - D}{2} - h_{n1}, \quad (75)$$

$$h_a = \frac{0,272 - 0,185}{2} - 21,2 \cdot 10^{-3} = 22,3 \cdot 10^{-3} \text{ м.}$$

$$L_a = \frac{3,14(0,272 - 0,0223)}{2 \cdot 2} = 0,196 \text{ м.}$$

$$B_a = \frac{\Phi}{2h_a \cdot l_{cm1} \cdot k_c}, \quad (76)$$

$$B_a = \frac{9,7 \cdot 10^{-3}}{2 \cdot 22,3 \cdot 10^{-3} \cdot 0,14 \cdot 0,97} = 1,6 \text{ Тл.}$$

При отсутствии радиальных вентиляционных каналов в статоре $h'_a = h_a = 22,3 \cdot 10^{-3}$ м, для $B_a = 1,6$ Тл по таблице 13 Приложение 5 находим $H_a = 750$ А/м.

$$F_a = 0,196 \cdot 750 = 147 \text{ А.}$$

40. Магнитное напряжение ярма ротора:

$$F_j = L_j \cdot H_j, \quad (77)$$

где L_j – длина средней магнитной силовой линии в ярме ротора, м;

H_j – напряженность поля в ярме при индукции B_j по кривой намагничивания для ярма принятой при проектировании стали, А/м.

$$L_j = \frac{\pi(D_j + h_j)}{2p}, \quad (78)$$

где h_j – расчетная высота ярма ротора, м.

$$h_j = \frac{D_2 - D_j}{2} - h_{n2}, \quad (79)$$

$$h_j = \frac{0,184 - 0,06}{2} - 29,4 \cdot 10^{-3} = 32,6 \cdot 10^{-3} \text{ м.}$$

$$L_j = \frac{3,14(60 - 32,6) \cdot 10^{-3}}{2 \cdot 2} = 72,7 \cdot 10^{-3} \text{ А/м.}$$

$$B_j = \frac{\Phi}{2h'_j l_{cm2} k_{c2}}, \quad (80)$$

Для четырехполюсных машин при $0,75 \cdot (0,5 \cdot D_2 - h_{n2}) < D_j$

$$h'_j = \frac{2 + p}{3,2p} \cdot \left(\frac{D_2}{2} - h_{n2} \right) - \frac{2}{3} d_{k2} \cdot m_{k2}, \quad (81)$$

где d_{k2} и m_{k2} – диаметр и число рядов аксиальных вентиляционных каналов в роторе; при отсутствии каналов $m_{k2} = 0$.

$$h'_j = \frac{2 + 2}{3,2 \cdot 2} \cdot (0,5 \cdot 0,184 - 29,5 \cdot 10^{-3}) = 39,1 \cdot 10^{-3} \text{ м.}$$

$$B_j = \frac{9,7 \cdot 10^{-3}}{2 \cdot 39,1 \cdot 10^{-3} \cdot 0,14 \cdot 0,97} = 0,91 \text{ Тл.}$$

Для $B_j = 0,91$ Тл по таблице 13 Приложение 5 находим $H_j = 155$ А/м.

$$F_j = 72,7 \cdot 10^{-3} \cdot 155 = 11,3 \text{ А.}$$

41. Магнитное напряжение на пару полюсов:

$$F_u = F_\delta + F_{z1} + F_{z2} + F_a + F_j, \quad (82)$$

$$F_u = 726,5 + 87,8 + 91,1 + 147 + 11,3 = 1063,7 \text{ А.}$$

42. Коэффициент насыщения магнитной цепи:

$$k_\mu = \frac{F_u}{F_\delta}, \quad (83)$$

$$k_\mu = \frac{1063,7}{726,5} = 1,46$$

43. Намагничивающий ток:

$$I_\mu = \frac{p \cdot F_u}{0,9m_l \cdot w_l \cdot k_{обл}}, \quad (84)$$

$$I_\mu = \frac{3 \cdot 1063,7}{0,9 \cdot 3 \cdot 104 \cdot 0,958} = 7,91 \text{ А.}$$

Относительное значение:

$$I_\mu^* = \frac{I_\mu}{I_{IH}}, \quad (85)$$

$$I_\mu^* = \frac{7,91}{29,3} = 0,27$$

$$0,2 < I_\mu^* < 0,3$$

Параметры рабочего режима

44. Активное сопротивление обмотки статора:

$$r_l = K_R \cdot \rho_v \cdot \frac{L_l}{q_{эф} a_l}, \quad (86)$$

где L_l – общая длина эффективных проводников фазы обмотки, м;

$q_{эф}$ – площадь поперечного сечения эффективного проводника, м²;

ρ_v – удельное сопротивление материала обмотки при расчетной температуре, Ом·м;

K_R – коэффициент увеличения активного сопротивления фазы обмотки от действия эффекта вытеснения тока, $K_R=1$.

В данном расчете $a_l=3$.

Для класса нагревостойкости изоляции F расчетная температура $\nu_{расч}=115^{\circ}\text{C}$; для медных проводников $\rho_{115}=10^{-6}/41$ Ом·м. (таблица 20 Приложение 5)

Длина проводников фазы обмотки:

$$L_I = l_{срI} \cdot w_I, \quad (87)$$

где $l_{срI}$ - средняя длина витка обмотки, м;

w_I - число витков фазы.

$$l_{срI} = 2(l_{nI} + l_{лI}), \quad (88)$$

где l_{nI} - длина пазовой части, м.

Длина пазовой части l_{nI} равна конструктивной длине сердечников машины.

$$l_{nI} = l_I = 0,14 \text{ м.}$$

$$l_{лI} = K_{л} \cdot b_{км} + 2B, \quad (89)$$

где $K_{л}$ – коэффициент значение которого берут из таблицы 9 Приложение 5, $K_{л}=1,3$;

$b_{км}$ – средняя ширина катушки, м, определяемая по дуге окружности, проходящей по серединам высоты пазов.

Для всыпной обмотки, укладываемой в пазы до запрессовки сердечника в корпус, берут $B=0,01$ м.

$$b_{км} = \frac{\pi(D + h_{nI})}{2p} \cdot \beta, \quad (90)$$

где β – укорочение шага обмотки статора.

Для диаметральных двухслойных обмоток, выполненных без укорочения шага, и для однослойных обмоток, включая обмотки из концентрических катушек, имеющих разную ширину, принимают $\beta=1$.

$$b_{км} = \frac{3,14(0,185 + 0,0212)}{2 \cdot 2} \cdot 1 = 0,162 \text{ м.}$$

$$l_{лI} = 1,3 \cdot 0,162 + 2 \cdot 0,01 = 0,231 \text{ м.}$$

$$l_{срI} = 2(0,14 + 0,231) = 0,742 \text{ м.}$$

$$L_I = 0,742 \cdot 104 = 77,17 \text{ м.}$$

$$r_1 = \frac{10^{-6} \cdot 77,17}{41 \cdot 5,3 \cdot 10^{-6} \cdot 1} = 0,355 \text{ Ом.}$$

Длина вылета лобовой части катушки:

$$l_{\text{выл}} = K_{\text{выл}} b_{\text{кст}} + B, \quad (91)$$

где $K_{\text{л}}$ – коэффициент значение которого берут из таблицы 9 Приложение 5, $K_{\text{л}}=0,4$.

$$l_{\text{выл}} = 0,4 \cdot 0,162 + 0,01 = 0,0748 \text{ м.}$$

Относительное значение r_1 :

$$r_1^* = r_1 \cdot \frac{I_{\text{НОМ}}}{U_{\text{НОМ}}}, \quad (92)$$

$$r_1^* = 0,355 \cdot \frac{29,3}{220} = 0,047$$

45. Активное сопротивление фазы алюминиевой обмотки ротора:

$$r_2 = r_c + \frac{2r_{\text{кл}}}{\Delta^2} \cdot k_r, \quad (93)$$

Сопротивление стержня:

$$r_c = \rho_c \cdot \frac{l_2}{q_c}, \quad (94)$$

где q_c – сечение стержня, м²;

k_r – коэффициент увеличения активного сопротивления стержня от действия эффекта вытеснения тока; при расчете рабочих режимов в пределах изменения скольжения от холостого хода до номинального для всех роторов принимают $k_r=1$.

ρ_c – соответствующее удельное сопротивление материала стержня замыкающих колец при расчетной температуре 115°C, Ом·м. Данные по удельному сопротивлению приведены в таблице 20 Приложение 5.

Для литой алюминиевой обмотки ротора $\rho_c = \rho_{\text{кл}} = \rho_{115} = \frac{10^{-6}}{20,5} \text{ Ом} \cdot \text{м.}$

$$r_c = \frac{10^{-6}}{20,5} \cdot \frac{0,14}{167 \cdot 10^{-6}} = 40,89 \cdot 10^{-6} \text{ Ом.}$$

Сопротивление участка замыкающего кольца:

$$r_{кл} = \rho_{кл} \cdot \frac{\pi \cdot D_{кл.ср}}{Z_2 \cdot q_{кл}}, \quad (95)$$

где $D_{кл.ср}$ – средний диаметр замыкающих колец, м;

$q_{кл}$ – площадь поперечного сечения замыкающего кольца, м²;

$\rho_{кл}$ – соответствующее удельное сопротивление материала стержня замыкающих колец при расчетной температуре 115°C, Ом·м. Данные по удельному сопротивлению приведены в таблице 20 Приложение 5.

$$D_{кл.ср} = D_2 - h_{кл}, \quad (96)$$

$$D_{кл.ср} = 0,184 - 0,037 = 0,147 \text{ м.}$$

$$r_{кл} = \frac{10^{-6}}{20,5} \cdot \frac{3,14 \cdot 0,148}{38 \cdot 595 \cdot 10^{-6}} = 10^{-6} \text{ Ом.}$$

$$r_2 = 40,89 \cdot 10^{-6} + \frac{2 \cdot 10^{-6}}{0,329^2} = 59,37 \cdot 10^{-6} \text{ Ом.}$$

Приводим r_2 к числу витков обмотки статора:

$$r'_2 = r_2 \cdot \frac{4m_1 \cdot (w_1 \cdot k_{об1})^2}{Z_2 \cdot k_{ск}^2}, \quad (97)$$

$$r'_2 = 59,37 \cdot 10^{-6} \cdot \frac{4 \cdot 3(104 \cdot 0,958)^2}{38} = 0,186 \text{ Ом.}$$

Относительное значение:

$$r'_{2*} = r'_2 \cdot \frac{I_{ном}}{U_{ном}}, \quad (98)$$

$$r'_{2*} = 0,186 \cdot \frac{29,3}{220} = 0,0248$$

46. Индуктивное сопротивление фазы обмотки статора:

Рисунок 11е Приложение 5 и рисунок 1. Для однослойной обмотки $l'_\delta = l_\delta = 0,14 \text{ м.}$

$$X_1 = 15,8 \cdot \frac{f_1}{100} \cdot \left(\frac{w_1}{100}\right)^2 \cdot \frac{l'_\delta}{p \cdot q} \cdot (\lambda_{nl} + \lambda_{ll} + \lambda_{\partial l}), \quad (99)$$

где λ_{nl} – коэффициент магнитной проводимости пазового рассеяния;

λ_{ll} – коэффициент магнитной проводимости лобового рассеяния;

$\lambda_{\partial 1}$ – коэффициент магнитной проводимости дифференциального рассеивания.

$$\lambda_{n1} = \frac{h_2}{3b_1} \cdot k_{\beta} + \left(\frac{h_1}{b_1} + \frac{3h_k}{b_1 + 2b_{uu}} + \frac{h_{uu}}{b_{uu}} \cdot k'_{\beta} \right) \quad (100)$$

$$h_2 = h_{n.k} - 2b_{uz}, \quad (101)$$

$$h_2 = 18,3 - 2 \cdot 0,4 = 17,5 \text{ мм.}$$

$$h_k = 0,5(b_1 - b_{uu}), \quad (102)$$

$$h_k = 0,5(7,6 - 3,7) = 1,95 \text{ мм.}$$

Т.к. проводники закреплены пазовой крышкой, то $h_1=0$, $k_{\beta}=1$, $k'_{\beta} = 1$.
Для двухслойной обмотки с укороченным шагом $k_{\beta} = 0,25(1 + 3k'_{\beta})$;

$$k'_{\beta} = 0,25(1 + 3\beta)$$

$$\lambda_{n1} = \frac{17,3}{3 \cdot 7,6} + \left(\frac{3 \cdot 1,95}{7,6 + 2 \cdot 3,7} + \frac{1}{3,7} \right) \cdot 1 = 1,42$$

$$\lambda_{n1} = 0,34 \cdot \frac{q}{l_{\delta}} \cdot (l_{n1} - 0,64\beta \cdot \tau), \quad (103)$$

где q – число пазов на полюс и фазу;

l_n – длина лобовой части витка обмотки;

β – укорочение шага обмотки статора.

$$\lambda_{n1} = 0,34 \cdot \frac{4}{0,14} \cdot (0,231 - 0,64 \cdot 1 \cdot 0,145) = 1,34$$

$$\lambda_{\partial 1} = \frac{t_{z1}}{12\delta k_{\delta}} \cdot \xi, \quad (104)$$

где ξ – коэффициент зависящий от числа q , укорочения шага обмотки, размерных соотношений зубцовых зон и воздушного зазора.

$$\xi = 2k'_{ck}k_{\beta} - k_{o\partial 1}^2 \left(\frac{t_{z1}}{t_{z2}} \right)^2 \cdot (1 + \beta_{ck}^2), \quad (105)$$

где для $\beta_{ck} = 0$ и $\frac{t_{z1}}{t_{z2}} = \frac{15,2}{12,1} = 1,26$ по рисунку 12д Приложение 5, $k'_{ck} = 1,25$.

$$\xi = 2 \cdot 1,25 - 0,958^2 \left(\frac{15,2}{12,1} \right)^2 = 1,05$$

$$\lambda_{\partial 1} = \frac{12,1}{12 \cdot 0,5 \cdot 1,22} \cdot 1,05 = 1,74$$

$$X_I = 15,8 \cdot \frac{50}{100} \cdot \left(\frac{104}{100}\right)^2 \cdot \frac{0,14}{2 \cdot 4} (1,42 + 1,34 + 1,74) = 0,673 \text{ Ом.}$$

Относительное значение:

$$x_I^* = X_I \cdot \frac{I_{I\text{ном}}}{U_{I\text{ном}}}, \quad (106)$$

$$x_I^* = 0,673 \cdot \frac{29,3}{220} = 0,09$$

47. Индуктивное сопротивление фазы обмотки ротора:

$$x_2 = 7,9 \cdot f_I \cdot l'_\delta \cdot (\lambda_{n2} + \lambda_{л2} + \lambda_{\partial 2} + \lambda_{ck}), \quad (107)$$

где λ_{n2} – коэффициент магнитной проводимости пазового рассеяния;

$\lambda_{л2}$ – коэффициент магнитной проводимости лобового рассеяния;

$\lambda_{\partial 2}$ – коэффициент магнитной проводимости дифференциального рассеивания;

λ_{ck} – коэффициент проводимости скоса.

$$\lambda_{n2} = \left[\frac{h_0}{3b_I} \cdot \left(1 - \frac{\pi b_I^2}{8q_c} \right) + 0,66 - \frac{b_{uu}}{2b_I} \right] \cdot k_\partial + \frac{h_{uu}}{b_{uu}} + 1,12 \cdot \frac{h'_{uu} \cdot 10^6}{I_2}, \quad (108)$$

По рисунку 13а,ж Приложение 5 и рисунок 1 (для двигателей с $h < 160$ мм, $h'_{uu} = 0$) $q_c = 167 \text{ мм}^2$; $b_I = 7,9 \text{ мм}$; $b_{uu} = 1,5 \text{ мм}$; $h_{uu} = 0,7 \text{ мм}$; $h'_{uu} = 0,3 \text{ мм}$.

$$h_0 = h_I + 0,4b_2, \quad (109)$$

$$h_0 = 22,4 + 0,4 \cdot 4,2 = 24,08 \text{ мм.}$$

$$\lambda_{n2} = \left[\frac{24,08}{3 \cdot 7,9} \cdot \left(1 - \frac{3,14 \cdot 7,9^2}{8 \cdot 167} \right) + 0,66 - \frac{1,5}{2 \cdot 7,9} \right] \cdot 1 + \frac{0,7}{1,5} + 1,12 \cdot \frac{0,03 \cdot 10^{-3} \cdot 10^6}{417} = 2,58$$

$$\lambda_{л2} = \frac{2,3D_{k.cр}}{Z_2 l'_\delta \Delta^2} \cdot \lg \frac{4,7D_{k.cр}}{a_{кл} + 2b_{кл}}, \quad (110)$$

$$\lambda_{л2} = \frac{2,3 \cdot 0,147}{38 \cdot 0,14 \cdot 0,329^2} \cdot \lg \frac{4,7 \cdot 0,147}{0,016 + 2 \cdot 0,037} = 0,587$$

$$\lambda_{\partial 2} = \frac{t_{Z2}}{12\delta k_\delta} \cdot \zeta, \quad (111)$$

Так как при закрытых пазах $\Delta_Z \approx 0$.

$$\xi = 1 + \frac{1}{5} \left(\frac{\pi p}{Z_2} \right)^2 - \frac{\Delta Z}{1 - \left(\frac{p}{Z_2} \right)^2} = 1,005$$

$$x_2 = 7,9 \cdot 50 \cdot 0,14(2,58 + 0,59 + 2,09) = 291 \cdot 10^{-6} \text{ Ом.}$$

Приводим к числу витков статора:

$$x'_2 = x_2 \cdot \frac{4m \cdot (w_1 \cdot k_{об1})^2}{Z_2 \cdot k_{ск}^2}, \quad (112)$$

$$x'_2 = 291 \cdot 10^{-6} \frac{4 \cdot 3(104 \cdot 0,958)^2}{38 \cdot 1^2} = 0,912 \text{ Ом.}$$

Относительное значение:

$$x'_{2*} = x'_2 \cdot \frac{I_{ном}}{U_{ном}}, \quad (113)$$

$$x'_{2*} = 0,912 \cdot \frac{29,3}{220} = 0,121$$

Расчет потерь

48. Основные потери в стали:

$$P_{ст.осн} = p_{1,0/5,0} \cdot \left(\frac{f_1}{50} \right)^\beta \cdot (k_{\partial a} \cdot B_a^2 \cdot m_a + k_{\partial z} \cdot B_{z1}^2 \cdot m_{z1}), \quad (114)$$

где $p_{1,0/5,0}$ – удельные потери при индукции 1 Тл и частоте перемагничивания 50 Гц, кВт/кг;

β – показатель степени, учитывающий зависимость потерь в стали от частоты перемагничивания; для большинства электротехнических сталей $\beta=1,3 \dots 1,5$;

$k_{\partial a}, k_{\partial z}$ – коэффициенты, учитывающие влияние на потери в стали, неравномерности распределения потока по сечениям участков магнитопровода и технологических факторов. Для машин мощностью меньше 250 кВт приближенно можно принять $k_{\partial a}=1,6$ и $k_{\partial z}=1,8$; для машин большей мощности $k_{\partial a}=1,4$ и $k_{\partial z}=1,7$.

B_a – индукция в ярме, Тл;

B_{z1cp} – средняя индукция в зубцах статора, Тл;

m_a – масса стали ярма, кг;

m_{z1} – масса зубцов статора, кг.

По таблице 10 Приложение 5 удельные потери для стали 2013 будут равны

$$p_{1,0/5,0} = 2,5 \text{ Вт/кг.}$$

$$m_a = \pi \cdot (D_a - h_a) \cdot h_a \cdot l_{cm1} \cdot k_{c1} \cdot \gamma_c \quad (115)$$

$$m_a = 3,14 \cdot (0,272 - 0,0223) \cdot 0,0223 \cdot 0,14 \cdot 0,97 \cdot 7,8 \cdot 10^3 = 18,53 \text{ кг.}$$

$$m_{Z1} = h_{Z1} \cdot b_{Z1cp} \cdot Z_1 \cdot l_{cm1} \cdot k_{c1} \cdot \gamma_c \quad (116)$$

$$m_{Z1} = 21,3 \cdot 10^{-3} \cdot 4,9 \cdot 10^{-3} \cdot 48 \cdot 0,14 \cdot 0,97 \cdot 7,8 \cdot 10^3 = 5,28 \text{ кг.}$$

$$P_{см.осн} = 2,5 \left(\frac{50}{50} \right)^{1,5} \cdot (1,6 \cdot 1,6^2 \cdot 18,53 + 1,8 \cdot 1,92^2 \cdot 5,28) = 276,4 \text{ Вт.}$$

49. Поверхностные потери в роторе:

$$P_{нов2} = p_{нов2} \cdot (t_{z2} - b_{u2}) \cdot Z_2 \cdot l_{cm2}, \quad (117)$$

где $p_{нов2}$ – удельные поверхностные потери, Вт/м².

$$p_{нов2} = 0,5k_{02} \cdot \left(\frac{Z_1 \cdot n_1}{10000} \right)^{1,5} \cdot (B_{02}t_1 \cdot 10^3)^2, \quad (118)$$

где k_{02} – коэффициент, учитывающий влияние обработки поверхности головок зубцов ротора на удельные потери. Двигатели мощностью до 160 кВт, сердечники статоров которых шихтуют на цилиндрические оправки, то $k_{02}=1,4...1,8$, при шлифованных поверхностях (наружная поверхность роторов машин средней и большой мощности и внутренняя поверхность статора двигателей $P_2 > 160$ кВт), то $k_{02}=1,7...2,0$; Принимаем $k_{02}=1,5$.

B_{02} – амплитуда пульсации индукции в воздушном зазоре, Тл.

$$B_{02} = \beta_{02} \cdot k_{\delta} \cdot B_{\delta}, \quad (119)$$

где β_{02} – коэффициент отношения ширины шлица пазов статора к воздушному зазору. Для отношения $b_w/\delta=3,7/0,5=7,4$ по рисунку 14 Приложение 5 находим $\beta_{02} = 0,37$.

$$B_{02} = 0,37 \cdot 1,22 \cdot 0,749 = 0,338 \text{ Тл.}$$

$$p_{нов2} = 0,5 \cdot 1,5 \left(\frac{48 \cdot 1500}{10000} \right)^{1,5} (0,338 \cdot 12,1)^2 = 242,4 \text{ Вт/м}^2.$$

$$P_{нов2} = 242,4(15,2 - 1,5)38 \cdot 0,14 \cdot 10^{-3} = 17,7 \text{ Вт.}$$

50. Пульсационные потери в зубцах ротора:

$$P_{\text{нул}2} = 0,11 \cdot \left(\frac{Z_1 \cdot n}{1000} \cdot B_{\text{нул}2} \right)^2 m_{Z2}, \quad (120)$$

где $B_{\text{нул}2}$ – амплитуда пульсации индукции в среднем сечении зубцов для зубцов ротора, Тл;

m_{Z2} – масса стали зубцов ротора, кг.

$$B_{\text{нул}2} = \frac{\gamma_1 \cdot \delta}{2 \cdot t_{Z2}} B_{Z2cp}, \quad (121)$$

где $B_{Z2cp}=1,81$ Тл из расчета п.37; $\gamma_1=4,42$ из расчета п. 35.

$$B_{\text{нул}2} = \frac{4,42 \cdot 0,5 \cdot 10^{-3}}{2 \cdot 15,2 \cdot 10^{-3}} 1,81 = 0,132 \text{ Тл.}$$

$$m_{Z2} = Z_2 \cdot h_{Z2} \cdot b_{Z2cp} \cdot l_{cm2} \cdot k_{c2} \cdot \gamma_c \quad (122)$$

$$m_{Z2} = 38 \cdot 29 \cdot 10^{-3} \cdot 6,5 \cdot 10^{-3} \cdot 0,14 \cdot 0,97 \cdot 7800 = 7,59 \text{ кг.}$$

$$P_{\text{нул}2} = 0,11 \left(\frac{48 \cdot 1500}{1000} 0,132 \right)^2 \cdot 7,59 = 75,4 \text{ Вт.}$$

51. Сумма добавочных потерь в стали:

$$P_{\text{ст.доб}} = P_{\text{нов}1} + P_{\text{нул}1} + P_{\text{нов}2} + P_{\text{нул}2}, \quad (123)$$

где $P_{\text{нул}1}$ – пульсационные потери в зубцах статора, Вт;

$P_{\text{нул}2}$ – пульсационные потери в зубцах ротора, Вт;

$P_{\text{нов}1}$ – полные поверхностные потери статора, Вт;

$P_{\text{нов}2}$ – полные поверхностные потери ротора, Вт;

Обычно $P_{\text{нов}1}$ и $P_{\text{нул}1}$ приближенно равны нулю, следовательно:

$$P_{\text{ст.доб}} = 17,7 + 75,4 = 93,1 \text{ Вт.}$$

52. Полные потери в стали:

$$P_{\text{ст}} = P_{\text{ст.осн}} + P_{\text{ст.доб}}, \quad (124)$$

$$P_{\text{ст}} = 276,4 + 93,1 = 369,5 \text{ Вт.}$$

53. Механические потери:

$$P_{\text{мех}} = K_T \cdot \left(\frac{n}{10} \right)^2 \cdot D_a^4 \quad (125)$$

где K_T – коэффициент трения.

Для двигателей с внешним обдувом ($0,1 \leq D_a \leq 0,5$) $K_T=1$ для двигателей с $2p=2$, а при $2p \geq 4$ $K_T=1,3 \cdot (1-D_a)$:

$$K_T = 1,3 \cdot (1 - 0,272) = 0,95$$

$$P_{мех} = 0,95 \cdot \left(\frac{1500}{10}\right)^2 \cdot 0,272^4 = 117 \text{ Вт.}$$

54. Холостой ход двигателя:

$$I_{x.x} = \sqrt{I_{x.x.a}^2 + I_{x.x.p}^2} \quad (126)$$

где $I_{x.x.a}$ – активная составляющая тока холостого хода, А;

$I_{x.x.p}$ – реактивная составляющая тока холостого хода, А. Реактивная составляющая тока $I_{x.x.p} \approx I_\mu$

$$I_{x.x.a} = \frac{P_{ст} + P_{мех} + P_{\Delta I_{x.x}}}{m \cdot U_{ном}}, \quad (127)$$

где $P_{\Delta I_{x.x}}$ – электрические потери в статоре при холостом ходе, Вт.

$$P_{\Delta I_{x.x}} \approx 3I_\mu^2 \cdot r_1, \quad (128)$$

$$P_{\Delta I_{x.x}} \approx 7,9^2 \cdot 0,355 = 66,6 \text{ Вт.}$$

$$I_{x.x.a} = \frac{369,5 + 117 + 66,6}{3 \cdot 220} = 0,84 \text{ А.}$$

$$I_{x.x} = \sqrt{0,84^2 + 7,91^2} = 7,95 \text{ А.}$$

Коэффициент мощности при холостом ходе:

$$\begin{aligned} \cos\varphi_{x.x} &= \frac{I_{x.x.a}}{I_{x.x}}, \\ \cos\varphi_{x.x} &= \frac{0,84}{7,95} = 0,11 \end{aligned} \quad (129)$$

Расчет рабочих характеристик

55. Параметры:

Сопротивления r_{12} и x_{12} с достаточной для обычных расчетов точностью определяют по следующим формулам:

$$r_{12} = \frac{P_{ст.осн}}{m \cdot I_\mu^2}, \quad (130)$$

$$r_{12} = \frac{276,4}{3 \cdot 7,9^2} = 1,47 \text{ Ом.}$$

$$x_{12} = \frac{U_{ном}}{I_\mu} - x_1, \quad (131)$$

$$x_{12} = \frac{220}{7,9} - 0,673 = 27,14 \text{ Ом.}$$

В асинхронных двигателях мощностью более 2 – 3 кВт, как правило, $|\gamma| \leq 1^\circ$, поэтому реактивной составляющей можно пренебречь, тогда:

$$c_1 = 1 + \frac{x_1}{x_{12}}, \quad (132)$$

$$c_1 = 1 + \frac{0,673}{27,14} = 1,025$$

$$\gamma = \arctg \frac{r_1 \cdot x_{12} - r_{12} \cdot x_1}{r_{12} \cdot (r_1 + r_{12}) + x_{12} \cdot (x_1 + x_{12})}, \quad (133)$$

$$\gamma = \arctg \frac{0,335 \cdot 27,14 - 1,47 \cdot 0,673}{1,47 \cdot (0,355 + 1,47) + 27,14 \cdot (0,0673 + 27,14)} = \arctg 0,01 \text{ рад} = |34'| \leq 1^\circ$$

Активная составляющая тока синхронного холостого хода:

$$I_{0a} = \frac{P_{ст.осн} + 3I_\mu^2}{3U_1}, \quad (134)$$

$$I_{0a} = \frac{276,4 + 3 \cdot 7,9^2 \cdot 0,673}{3 \cdot 220} = 0,52 \text{ А.}$$

$$a' = c_1^2 = 1,025^2 = 1,051; \quad b' = 0;$$

$$a = c_1 r_1 = 1,025 \cdot 0,355 = 0,364 \text{ Ом.}$$

$$b = c_1 (x_1 + c_1 x_2') = 1,025(0,673 + 1,025 \cdot 0,912) = 1,648 \text{ Ом.}$$

Потери, не меняющиеся при изменении скольжения:

$$P_{ст} + P_{мех} = 369,5 + 117 = 487 \text{ Вт.} \approx 0,49 \text{ кВт.}$$

56. Рассчитываем рабочие характеристики для скольжений

$s=0,05; 0,01; 0,015; 0,020; 0,025; 0,03$, принимая предварительно $s_{ном} = r_2' \approx 0,025$.

Результаты расчета сведены в таблицу 1.

После построения рабочих характеристик рисунок 2 уточняем значение номинального скольжения $s_H = 0,024$.

Номинальные данные спроектированного двигателя:

$$P_{2ном} = 15 \text{ кВт, } U_{1ном} = 220/380 \text{ В, } I_{1ном} = 28,4 \text{ А, } \cos\varphi_{ном} = 0,894, \eta_{ном} = 0,892.$$

Таблица 1 - Рабочие характеристики асинхронного двигателя

№	Расчетная формула	Размерно	Скольжение S
---	-------------------	----------	--------------

		СТЬ	0,005	0,01	0,015	0,02	0,025	0,03	$S_{\text{НОМ}} = 0,024$
1	$a' \cdot r_2'/s$	Ом	39,1	19,55	13,03	9,77	7,82	6,52	8,15
2	$R = a + a' \cdot r_2'/s$	Ом	39,46	19,91	13,39	10,13	8,81	6,88	8,51
3	$X = b + b' \cdot r_2'/s$	Ом	1,65	1,65	1,65	1,65	1,65	1,65	1,65
4	$Z = \sqrt{R^2 + X^2}$	Ом	39,49	19,98	13,49	10,26	8,34	7,08	8,67
5	$I_2'' = U_1/Z$	А	5,57	11,011	16,31	21,44	26,38	31,07	25,37
6	$\cos\varphi_2' = R/Z$	-	0,999	0,996	0,993	0,987	0,981	0,972	0,982
7	$\sin\varphi_2' = X/Z$	-	0,042	0,083	0,112	0,161	0,198	0,233	0,19
8	$I_{1a} = I_{0a} + I_2'' \cos\varphi_2'$	А	6,08	11,49	16,72	21,68	26,4	30,72	25,43
9	$I_{1p} = I_{0p} + I_2'' \sin\varphi_2'$	А	8,14	8,82	9,9	11,36	13,13	15,15	12,73
10	$I_1 = \sqrt{I_{1a}^2 + I_{1p}^2}$	А	10,16	14,48	19,43	24,28	29,48	34,25	28,44
11	$I_2' = c_1 I_2''$	А	5,71	11,29	16,72	21,98	27,04	31,85	26
12	$P_1 = 3U_1 \cdot I_{1a} \cdot 10^{-3}$	кВт	4,01	7,58	11,03	14,31	17,42	20,28	16,78
13	$P_{\varphi 1} = 3I_1'^2 \cdot r_1 \cdot 10^{-3}$	кВт	0,11	0,223	0,402	0,638	0,926	1,25	0,861
14	$P_{\varphi 2} = 3I_2'^2 \cdot r_2' \cdot 10^{-3}$	кВт	0,018	0,071	0,156	0,27	0,408	0,566	0,377
15	$P_{\text{дооб}} = 0,005 \cdot P_1$	кВт	0,034	0,048	0,064	0,081	0,097	0,113	0,084
16	$\sum P = P_{cm} + P_{mex} + P_{\varphi 2} + P_{\varphi 1} \cdot P_{\varphi, \text{ш}} + P_{\text{дооб}}$	кВт	0,652	0,832	1,112	1,479	1,921	2,418	1,812
17	$P_2 = P_1 - \sum P$	кВт	3,36	6,75	9,92	12,83	15,5	17,86	14,97
18	$\eta = 1 - \sum P/P_1$	-	0,838	0,891	0,899	0,897	0,89	0,881	0,892
19	$\cos\varphi = I_{1a}/I_1$	-	0,598	0,794	0,861	0,886	0,896	0,897	0,894

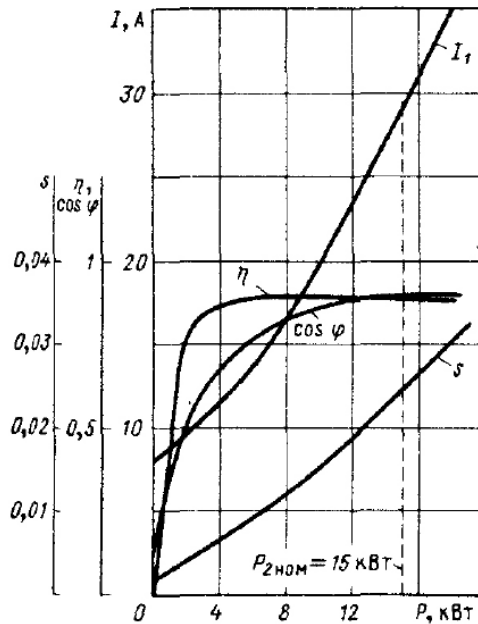


Рис.2. Рабочие характеристики спроектированного двигателя с короткозамкнутым ротором ($P_{2\text{ном}}=15$ кВт, $2p=4$, $U_{\text{ном}}=220/380$ В, $I_{1\text{ном}}=28,4$ А, $\cos\varphi_{\text{ном}}=0,894$; $\eta_{\text{ном}}=0,892$, $s_{\text{ном}}=0,024$)

Расчет пусковых характеристик

Расчет токов с учетом влияния измерения параметров под влиянием эффекта вытеснения тока (без учета влияния насыщения от полей рассеяния).

Подробный расчет приведен для скольжения $S=1$. Данные для расчета других точек приведены в таблице 2.

Таблица 2 - Расчет токов в пусковом режиме асинхронного двигателя с короткозамкнутым ротором с учетом влияния эффекта вытеснения тока

№п/п	Расчетная формула	Размерность	Скольжение s					
			1	0,8	0,5	0,2	0,1	$S_{\text{кр}} = 0,14$
1	$\xi = 63,61 h_c \sqrt{S}$	-	1,81	1,63	1,28	0,81	0,57	-
2	$\varphi(\xi)$	-	0,66	0,45	0,19	0,04	0,01	-
3	$h_r = \frac{h_c}{1 + \varphi}$	мм	17,2	19,7	23,9	28,5	28,5	28,5
4	$k_r = q_c / q_r$	-	1,46	1,3	1,12	1	1	1
5	$K_R = 1 + \frac{r_c}{r_2} (k_r - 1)$	-	1,32	1,21	1,08	1	1	1
6	$r'_{2\xi} = K_R r'_2$	Ом	0,246	0,225	0,2	0,186	0,186	0,186
7	$k_\varphi = \varphi'(\xi)$	-	0,81	0,86	0,93	0,97	0,99	0,98
8	$\lambda'_{n2\xi} = \lambda'_n - \Delta\lambda_{n2\xi}$	-	2,33	2,4	2,49	2,54	2,57	2,55
9	$K_x = \frac{\sum \lambda'_{2\xi}}{\sum \lambda_2}$	-	0,95	0,97	0,98	0,99	1	1
10	$x'_{2\xi} = K_x x'_2$	Ом	0,866	0,885	0,894	0,903	0,912	0,908
11	$R_n = r_1 + c_{1n} \frac{r'_{2\xi}}{s}$	Ом	0,605	0,641	0,762	1,3	2,25	1,7
12	$X_n = x_1 + c_{1n} x'_{2\xi}$	Ом	1,55	1,57	1,58	1,59	1,6	1,6

13	$x_2' \xi = x_2' K_x$	A	132,2	129,7	125,4	107,1	79,7	94,2
14	$I_{1n} = I_{2n} \frac{\sqrt{R_n^2 + (x_n + x_{12n}^2)}}{c_{1n} x_{12n}}$	A	135,1	132,6	128,2	109,2	81,7	96,8

57. Активное сопротивление обмотки ротора с учетом влияния эффекта

вытеснения тока: ($g_{расч} = 115^\circ\text{C}$; $\rho_{115} = \frac{10^{-6}}{20,5} \text{ Ом} \cdot \text{м}$; $\frac{b_c}{b_n} = 1$; $f_l = 50 \text{ Гц}$)

По рисунку 1а $h_c = h_n - (h_{uu} + h'_{uu}) = 29,5 - (0,7 + 0,3) = 28,5 \text{ мм}$.

$$\xi = 2\pi \cdot h_c \cdot \sqrt{\frac{b_c \cdot f_2}{b_n \cdot \rho_{115}}} = 63,61 \cdot h_c \cdot \sqrt{S}, \quad (135)$$

$$\xi = 63,61 \cdot 0,0285 \cdot \sqrt{1} = 1,81$$

По рисунку 15 Приложение 5 для $\xi = 1,81$ находим $\varphi = 0,66$.

Глубина проникновения тока:

$$h_r = \frac{h_c}{1 + \varphi}, \quad (136)$$

$$h_r = \frac{0,0285}{1 + 0,66} = 0,0172 \text{ м} = 17,2 \text{ мм}.$$

так как $(0,5 \cdot 7,9) < 17,2 < (22,4 + 0,5 \cdot 7,9)$ рисунок 1.

Площадь сечения, ограниченная высотой h_r :

$$q_r = \frac{\pi b_l^2}{8} + \frac{b_l + b_r}{2} \cdot \left(h_r - \frac{b_l}{2} \right), \quad (137)$$

$$b_r = b_l - \frac{b_l - b_2}{h_l} \cdot \left(h_r - \frac{b_l}{2} \right), \quad (138)$$

$$b_r = 7,9 - \frac{7,9 - 4,2}{22,4} \cdot \left(17,2 - \frac{7,9}{2} \right) = 5,71 \text{ мм}.$$

$$q_r = \frac{7,9 + 5,71}{2} \cdot \left(17,2 - \frac{7,9}{2} \right) = 114,7 \text{ м}^2.$$

Коэффициент k_r определяют по отношению площадей всего сечения стержня и сечения ограниченного высотой h_r :

$$k_r = \frac{q_c}{q_r}, \quad (139)$$

$$k_r = 167/114,7 = 1,46$$

Коэффициент общего увеличения сопротивления фазы ротора под влиянием эффекта вытеснения тока:

$$K_R = 1 + \frac{r_c}{r_2} (k_r - 1), \quad (140)$$

$$K_R = 1 + \frac{40,89 \cdot 10^{-6}}{59,37 \cdot 10^{-6}} (1,46 - 1) = 1,32$$

Приведенное активное сопротивление ротора с учетом действия эффекта вытеснения тока:

$$r'_{2\xi} = K_R \cdot r'_2, \quad (141)$$

$$r'_{2\xi} = 1,32 \cdot 0,186 = 0,246 \text{ Ом.}$$

58. Индуктивное сопротивление обмотки ротора с учетом влияния эффекта вытеснения тока по рисунку 16 Приложение 5 для $\xi = 1,81$, $\varphi' = k_\partial = 0,81$:

$$K_x = \frac{\lambda_{n2\xi} + \lambda_{n2} + \lambda_{\partial 2}}{\lambda_{n2} + \lambda_{n2} + \lambda_{\partial 2}}, \quad (142)$$

где $\lambda_{n2\xi}$ – коэффициент магнитной проводимости пазового рассеивания с учетом эффекта вытеснения тока.

$$\lambda_{n2\xi} = \lambda_{n2} - \Delta\lambda_{n2\xi}, \quad (143)$$

$$\lambda'_{n2\xi} = 2,58 - 0,25 = 2,33$$

$$\Delta\lambda_{n2\xi} = \lambda'_{n2} \cdot (1 - k_\partial) = \left[\frac{h_0}{3b_l} \cdot \left(1 - \frac{\pi b_l^2}{8q_c} \right) + 0,66 - \frac{b_{ul}}{2b_l} \right] \cdot (1 - k_\partial), \quad (144)$$

$$\Delta\lambda_{n2\xi} = \left[\frac{24,08}{3 \cdot 7,9} \cdot \left(1 - \frac{3,14 \cdot 7,9^2}{8 \cdot 167} \right) + 0,66 - \frac{1,5}{2 \cdot 7,9} \right] \cdot (1 - 0,81) = 0,25$$

$$K_x = \frac{2,33 + 0,59 + 2,09}{2,58 + 0,59 + 2,09} = 0,95$$

$$x'_{2\xi} = x'_2 \cdot K_x, \quad (145)$$

$$x'_{2\xi} = 0,0912 \cdot 0,95 = 0,866 \text{ Ом.}$$

59. Пусковые параметры:

$$x_{12n} = k_\mu \cdot x_{12}, \quad (146)$$

$$x_{12n} = 0,912 \cdot 0,95 = 0,866 \text{ Ом.}$$

$$c_{1n} = 1 + \frac{x_1}{x_{12n}}, \quad (147)$$

$$c_{1n} = 1 + \frac{0,673}{39,62} = 1,017$$

60. Расчет токов с учетом влияния эффекта вытеснения тока для $s=1$:

$$R_n = r_1 + c_{1n} \cdot \frac{r'_{2\xi}}{s}, \quad (148)$$

$$R_n = 0,355 + 1,017 \frac{0,246}{1} = 0,605 \text{ Ом.}$$

$$X_n = x_1 + c_{1n} \cdot x'_{2\xi}, \quad (149)$$

$$X_n = 0,673 + 1,017 \cdot 0,866 = 1,55 \text{ Ом.}$$

Ток в обмотке ротора:

$$I'_{2n} = \frac{U_1}{\sqrt{R_n^2 + X_n^2}}, \quad (150)$$

$$I'_{2n} = \frac{220}{\sqrt{0,605^2 + 1,55^2}} = 132,2 \text{ А.}$$

$$I_{1n} = I'_{2n} \cdot \frac{\sqrt{R_n^2 + (x_n + x_{12n}^2)}}{c_{1n} \cdot x_{12n}}, \quad (151)$$

$$I_{1n} = 132,2 \cdot \frac{\sqrt{0,605^2 + (1,55 + 39,62^2)}}{1,017 \cdot 39,62} = 135,1 \text{ А.}$$

Расчет пусковых характеристик с учетом влияния вытеснения тока и насыщения от полей рассеяния

Расчет проводим для точек характеристик, соответствующих $s=1$; 0,8; 0,5; 0,2 0,1, при этом используем значения токов и сопротивлений для тех же скольжений с учетом влияния вытеснения тока (таблица 2). Подробный расчет приведен для скольжения $s=1$. Данные для расчета других точек приведены в таблице 3.

Таблица №3 - Расчет пусковых характеристик асинхронного двигателя с короткозамкнутым ротором с учетом эффекта вытеснения тока и насыщения от полей рассеяния

№ п/п	Расчетная формула	Раз мер нос ть	Скольжение s					
			1	0,8	0,5	0,2	0,1	$S_{кр} = 0,14$
1	$k_{нас}$	-	1,35	1,3	1,2	1,1	1,05	1,08
2	$F_{н.ср} = 0,7 \cdot \frac{k_{нас} I_{1н1}}{a} (k'_\beta + k_{y1} \cdot k_{об1} \frac{Z_1}{Z_2})$	А	3668	3467	3094	2422	1725	2102
3	$B_{ф\delta} = \frac{F_{н.ср} 10^{-6}}{1,6\delta C_N}$	Тл	4,69	4,43	3,95	3,1	2,21	2,69
4	$k_\delta = f(B_{ф\delta})$	-	0,5	0,53	0,61	0,72	0,84	0,79
5	$c_1 = (t_{z1} - b_{u1})(1 - \kappa_\delta)$	мм	4,2	3,95	3,28	2,35	1,34	1,76
6	$\lambda_{n1нас} = \lambda_{n1} - \Delta\lambda_{n1нас}$	-	1,17	1,18	1,2	1,25	1,31	1,28
7	$\lambda_{д1нас} = \lambda_{д1} \kappa_\delta$	-	0,87	0,92	1,06	1,25	1,46	1,37
8	$x_{1нас} = x_1 \frac{\sum \lambda_{1нас}}{\sum \lambda_1}$	Ом	0,505	0,514	0,538	0,574	0,615	0,597
9	$c_{1н.нас} = 1 + \frac{x_{1нас}}{x_{12н}}$	-	1,013	1,013	1,014	1,014	1,016	1,015
10	$c_2 = (t_{z2} - b_{u2})(1 - \kappa_\delta)$	мм	6,85	6,44	5,34	3,84	2,19	2,88
11	$\lambda_{n2нас} = \lambda_{n2} - \Delta\lambda_{n2нас}$	-	1,78	1,86	1,96	2,06	2,17	2,11
12	$\lambda_{д2нас} = \kappa_\delta \lambda_{д2}$	-	1,05	1,11	1,27	1,5	1,76	1,65
13	$x'_{2нас} = x_2 \frac{\sum \lambda_{2нас}}{\sum \lambda_2}$	Ом	0,593	0,617	0,662	0,72	0,787	0,754
14	$R_{н.нас} = r_1 + c_{1н.нас} \frac{r'_{2\xi}}{s}$	Ом	0,6	0,64	0,76	1,3	2,24	1,7
15	$X_{н.нас} = x_{1нас} + c_{1н.нас} x'_{2нас}$	Ом	1,11	1,14	1,21	1,3	1,41	1,36
16	$I'_{2нас} = \frac{U_1}{\sqrt{R_{н.нас}^2 + X_{н.нас}^2}}$	А	174,4	168,3	153,9	119,7	83,1	101,1
17	$I_{1нас} = I'_{2нас} \frac{\sqrt{R_{н.нас}^2 + (X_{н.нас} + x_1)^2}}{c_{1н.нас} \cdot x_{12н}}$	А	177	170,9	156,4	122	84,6	103,1
18	$k'_{нас} = \frac{I_{1нас}}{I_{1н}}$ (сравнить с принятым в п. 1 $k_{нас}$)	-	1,31	1,29	1,22	1,11	1,04	1,07
19	$I_{1*} = I_{1нас} / I_{1ном}$	-	6,2	6	5,5	4,3	3	3,6
20	$M* = \left(\frac{I'_{2нас}}{I_{2ном}}\right)^2 \cdot K_R \cdot \frac{S_{ном}}{s}$	-	1,43	1,52	1,82	2,54	2,45	2,59

61. Индуктивное сопротивление обмотки. Принимаем $k_{нас} = 1,35$:

$$F_{н.ср} = 0,7 \cdot \frac{k_{нас} I_{1н1}}{a} \cdot \left(k'_\beta + k_{y1} \cdot k_{об1} \cdot \frac{Z_1}{Z_2} \right), \quad (152)$$

$$F_{n.cp} = 0,7 \cdot \frac{135,1 \cdot 1,35 \cdot 13}{1} \cdot \left(1 + 1 \cdot 0,958 \cdot \frac{48}{38}\right) = 3668 \text{ А.}$$

Фиктивная индукция потока рассеивания в воздушном зазоре:

$$B_{\phi\delta} = \frac{F_{n.cp} \cdot 10^{-6}}{1,6 \cdot \delta \cdot C_N}, \quad (153)$$

$$C_N = 0,64 + 2,5 \sqrt{\frac{\delta}{t_1 + t_2}}, \quad (154)$$

$$C_N = 0,64 + 2,5 \sqrt{\frac{0,5}{12,1 + 15,2}} = 0,978$$

$$B_{\phi\delta} = \frac{3668 \cdot 10^{-6}}{1,6 \cdot 0,5 \cdot 10^{-3} \cdot 0,978} = 4,69 \text{ Тл.}$$

По рисунку 17 Приложение 5 для $B_{\phi\delta} = 4,69$ Тл находим $k_\delta = 0,5$.

Коэффициент магнитной проводимости пазового рассеяния обмотки статора с учетом влияния насыщения:

$$c_1 = (t_{z1} - b_{u1}) \cdot (1 - k_\delta), \quad (155)$$

$$c_1 = (12,1 - 3,7) \cdot (1 - 0,5) = 4,2 \text{ мм.}$$

$$\Delta\lambda_{n1нас} = \frac{h_{u1} + 0,58h_k}{b_{u1}} \cdot \frac{c_{\phi 1}}{c_{\phi 1} + 1,5b_{u1}}, \quad (156)$$

$$\Delta\lambda_{n1нас} = \frac{1 + 0,58 \cdot 1,95}{3,7} \cdot \frac{4,2}{4,2 + 1,5 \cdot 3,7} = 0,25$$

$$\lambda_{n1нас} = \lambda_{n1} - \Delta\lambda_{n1нас}, \quad (157)$$

$$\lambda_{n1нас} = 1,42 - 0,25 = 1,17$$

Коэффициент магнитной проводимости дифференциального рассеяния обмотки статора с учетом влияния насыщения:

$$\lambda_{\partial 1нас} = \lambda_{\partial 1} \cdot k_\delta, \quad (158)$$

$$\lambda_{\partial 1нас} = 1,74 \cdot 0,5 = 0,87$$

Индуктивное сопротивление фазы обмотки статора с учетом влияния насыщенности:

$$x_{1нас} = x_1 \cdot \frac{\sum \lambda_{1нас}}{\sum \lambda_1}, \quad (159)$$

$$x_{1нас} = 0,973 \cdot \frac{1,17 + 1,34 + 0,87}{1,42 + 1,34 + 1,74} = 0,505 \text{ Ом.}$$

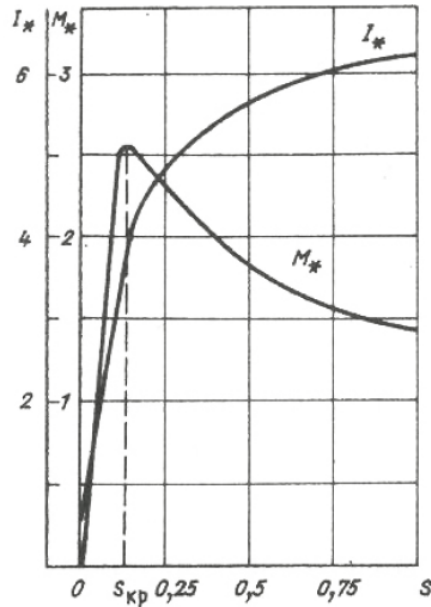


Рис. 3. Пусковые характеристики спроектированного двигателя с короткозамкнутым ротором ($P_{2ном}=15$ кВт, $2p=4$, $U_{ном}=220/380$ В; $M_n=1,43$, $I_n=6,2$, $M_{max}=2,59$)

Коэффициент магнитной проводимости пазового рассеяния обмотки ротора с учетом влияния насыщения и вытеснения тока:

$$\Delta\lambda_{n2нас} = \frac{h_{u2}}{b_{u2}} \cdot \frac{c_{\varepsilon 2}}{c_{\varepsilon 2} + b_{u2}}, \quad (160)$$

где $c_{\varepsilon 2}$ – дополнительное раскрытие для ротора.

$$c_{\varepsilon 2} = (t_1 - b_{u2}) \cdot (1 - \kappa_{\delta}), \quad (161)$$

(для закрытых пазов ротора $h_{u2} = h'_{u1} + h_{u1} = 0,3 + 0,7 = 1$ мм.)

$$c_{\varepsilon 2} = (15,2 - 1,5) \cdot (1 - 0,5) = 6,85 \text{ мм.}$$

$$\Delta\lambda_{n2нас} = \frac{1}{1,5} \cdot \frac{6,85}{6,85 + 1,5} = 0,55$$

$$\lambda_{n2\zeta нас} = \lambda_{n\zeta 2} - \Delta\lambda_{n2нас}, \quad (162)$$

$$\lambda_{n2\zeta нас} = 2,33 - 0,55 = 1,78$$

Коэффициент магнитной проводимости дифференциального рассеяния ротора с учетом влияния насыщения:

$$\lambda_{\partial 2нас} = \lambda_{\partial 2} \cdot \kappa_{\delta}, \quad (163)$$

$$\lambda_{\partial 2нас} = 2,09 \cdot 0,5 = 1,05$$

Приведенное индуктивное сопротивление фазы обмотки ротора с учетом влияния эффекта вытеснения тока и насыщения:

$$x'_{2\xi_{нас}} = x'_2 \cdot \frac{\sum \lambda_{2\xi_{нас}}}{\sum \lambda_2}, \quad (164)$$

$$x'_{2\xi_{нас}} = 0,912 \frac{1,78 + 1,05 + 0,59}{2,58 + 2,09 + 0,59} = 0,593 \text{ Ом.}$$

Сопротивление взаимной индукции обмоток в пусковом режиме:

$$c_{1n.нас} = 1 + \frac{x_{1нас}}{x_{12n}}, \quad (165)$$

$$c_{1n.нас} = 1 + \frac{0,505}{39,62} = 1,013$$

62. Расчет токов и моментов:

$$R_{n.нас} = r_1 + c_{1n.нас} \cdot \frac{r'_{2\xi}}{s}, \quad (166)$$

$$R_{n.нас} = 0,355 + 1,013 \cdot \frac{0,246}{1} = 0,604 \text{ Ом.}$$

$$X_{n.нас} = x_{1нас} + c_{1n.нас} \cdot x'_{2\xi_{нас}}, \quad (167)$$

$$X_{n.нас} = 0,505 + 1,013 \cdot 0,593 = 1,11 \text{ Ом.}$$

$$I'_{2нас} = \frac{U_{Iном}}{\sqrt{R_{n.нас}^2 + X_{n.нас}^2}}, \quad (168)$$

$$I'_{2нас} = \frac{220}{\sqrt{0,604^2 + 11,1^2}} = 174,1 \text{ А.}$$

$$I_{1нас} = I'_{2нас} \frac{\sqrt{R_{n.нас}^2 + (x_{n.нас} + x_{12n})^2}}{c_{1n.нас} \cdot x_{12n}}, \quad (169)$$

$$I_{1нас} = 174,1 \cdot \frac{\sqrt{0,604^2 + (11,1 + 39,62)^2}}{1,013 \cdot 39,62} = 176,7 \text{ А.}$$

Краткость пускового тока с учетом влияния эффекта вытеснения тока и насыщения:

$$I_n^* = \frac{I_{1нас}}{I_{Iном}}, \quad (170)$$

$$I_n^* = \frac{176,7}{28,4} = 6,2$$

Кратность пускового момента с учетом влияния эффекта вытеснения тока и насыщения:

$$M_n^* = \left(\frac{I'_{2n.нас}}{I'_{2ном}} \right)^2 \cdot K_R \cdot \frac{S_{ном}}{s}, \quad (171)$$

$$M_n^* = \left(\frac{174,1}{26} \right)^2 \cdot 1,32 \cdot \frac{0,024}{1} = 1,43$$

Полученный в расчете коэффициент насыщения:

$$k'_{нас} = \frac{I'_{1n.нас}}{I_{1n}}, \quad (172)$$

$$k'_{нас} = \frac{177}{135,1} = 1,31$$

отличается от принятого $k'_{нас} = 1,35$ менее чем на 3%.

Для расчета других точек характеристики задаем $k'_{нас}$,

уменьшенным в зависимости от тока I_1 (таблица 2)

$$s=0,8 \quad k'_{нас} = 1,3;$$

$$s=0,5 \quad k'_{нас} = 1,2;$$

$$s=0,2 \quad k'_{нас} = 1,1;$$

$$s=0,1 \quad k'_{нас} = 1,05;$$

Данные расчета сведены в таблицу 3, а пусковые характеристики представлены на рисунке 3

63. Критическое скольжение определяем после расчета всех точек пусковых характеристик (таблица 3) по средним значениям сопротивления $x_{1нас}$ и $x_{2\xi нас}$, соответствующим скольжениям $s=0,2...0,1$:

$$S_{кр} = \frac{r'_{2\xi}}{\frac{x_{1нас}}{c_{1n.нас}} + x'_{2\xi нас}}, \quad (173)$$

$$S_{кр} = \frac{0,186}{\frac{0,59}{1,015} + 0,713} = 0,147$$

После чего рассчитываем кратность максимального момента:

$$M_n^* = 2,59 \text{ (таблица 3)}$$

Тепловой расчет

64. Превышение температуры внутренней поверхности сердечника статора над температурой воздуха внутри двигателя:

$$\Delta\vartheta_{нов1} = K \cdot \frac{P'_{\varepsilon.n1} + P_{ст.осн}}{\pi \cdot D \cdot l_1 \cdot \alpha_1}, \quad (174)$$

где K – коэффициент, учитывающий, что часть потерь в сердечнике статора и в пазовой части обмотки; $K=0,2$ таблица 11 Приложение 5.

α_1 – коэффициент теплоотдачи с поверхности; $\alpha_1 = 108 \text{ Вт}/(\text{м}^2 \cdot \text{°С})$ рисунок 20б Приложение 5.

$$P'_{\varepsilon.n1} = k_p \cdot P_{\varepsilon1} \cdot \frac{2l_1}{l_{cp1}}, \quad (175)$$

где из таблицы 1 для $s=s_{ном}$ находим $P_{\varepsilon1} = 861 \text{ Вт}$; $k_p = 1,07$.

$$P'_{\varepsilon.n1} = 1,07 \cdot 861 \cdot \frac{2 \cdot 0,14}{0,742} = 348 \text{ Вт}.$$

$$\Delta\vartheta_{нов1} = 0,2 \frac{348 + 276}{\pi \cdot 0,815 \cdot 0,14 \cdot 108} = 44,62 \text{ °С}.$$

65. Перепад температуры в изоляции пазовой части обмотки статора:

$$\Delta\vartheta_{из.п1} = \frac{P'_{\varepsilon.n1}}{Z_1 \cdot \Pi_{n1} \cdot l_1} \cdot \left(\frac{b_{из.n1}}{\lambda_{\varepsilonкв}} + \frac{b_1 + b_2}{16 \cdot \lambda'_{\varepsilonкв}} \right), \quad (176)$$

где Π_{n1} – расчетный периметр поперечного сечения паза статора.

$$\Pi_{n1} = 2h_{нк} + b_1 + b_2, \quad (177)$$

$$\Pi_{n1} = 2 \cdot 18,3 + 10 + 7,6 = 54,2 \text{ мм} = 0,054 \text{ м}.$$

Для изоляции класса нагревостойкости F $\lambda_{\varepsilonкв} = 0,16 \text{ Вт}/\text{м}^2$, по рисунку 18 Приложение 5 для $d/d_{из}=1,5/1,585=0,95$ находим $\lambda'_{\varepsilonкв} = 1,4 \text{ Вт}/(\text{м}^2 \cdot \text{°С})$.

$$\Delta\vartheta_{из.п1} = \frac{348}{48 \cdot 0,054 \cdot 0,14} \cdot \left(\frac{0,4}{0,16} + \frac{7,6 + 10}{16 \cdot 1,4} \right) \cdot 10^{-3} = 3,15 \text{ °С}.$$

66. Перепад температуры по толщине изоляции лобовых частей:

$$\Delta\vartheta_{из.л1} = \frac{P'_{\varepsilon.л1}}{2 \cdot Z_1 \cdot \Pi_{л1} \cdot l_{л1}} \cdot \left(\frac{b_{из.л1}}{\lambda_{\varepsilonкв}} + \frac{h_{н1}}{12 \cdot \lambda'_{\varepsilonкв}} \right), \quad (178)$$

где $\Pi_{л1}$ – периметр условной поверхности охлаждения лобовой части одной катушки, $\Pi_{л1} \approx \Pi_{н1}$;

$b_{из.л1}$ – односторонняя толщина изоляции лобовой части катушки, при отсутствии изоляции в лобовых частях $b_{из.л1max} = 0,05 \text{ мм}$;

$\lambda'_{эжв}$ – для всыпной обмотки определяется по рисунку 18 Приложение 5, для катушек из прямоугольного провода принимают $h_{nl}/(12 \cdot \lambda'_{эжв})=0$.

$$P'_{э.л1} = k_p \cdot P_{э1} \cdot \frac{2l_{л1}}{l_{ср1}}, \quad (179)$$

$$P'_{э.л1} = 1,07 \cdot 861 \cdot \frac{2 \cdot 0,231}{0,742} = 574 \text{ Вт.}$$

$$\Delta\vartheta_{из.л1} = \frac{574}{2 \cdot 48 \cdot 0,054 \cdot 0,23} \cdot \left(\frac{0,05}{0,16} + \frac{18,3}{12 \cdot 1,4} \right) \cdot 10^{-3} = 0,67 \text{ }^\circ\text{C.}$$

67. Превышение температуры наружной поверхности лобовых частей над температурой воздуха внутри двигателя:

$$\Delta\vartheta_{нов.л1} = \frac{K \cdot P'_{э.л1}}{2\pi \cdot D \cdot l_{выл1} \cdot \alpha_1}, \quad (180)$$

$$\Delta\vartheta_{нов.л1} = \frac{0,2 \cdot 574}{2\pi \cdot 0,185 \cdot 74,8 \cdot 10^{-3} \cdot 108} = 12,23 \text{ }^\circ\text{C.}$$

68. Среднее превышение температуры обмотки статора над температурой воздуха двигателя:

$$\Delta\vartheta'_1 = \frac{(\Delta\vartheta_{нов1} + \Delta\vartheta_{из.л1}) \cdot 2l_1 + (\Delta\vartheta_{изл1} + \Delta\vartheta_{нов.л1}) \cdot 2l_{л1}}{l_{ср1}}, \quad (181)$$

$$\Delta\vartheta'_1 = \frac{(14,2 + 3,15) \cdot 2 \cdot 0,14 + (0,67 + 12,23) \cdot 2 \cdot 0,23}{0,742} = 11,06 \text{ }^\circ\text{C.}$$

69. Превышение температуры воздуха внутри двигателя над температурой окружающей среды:

$$\Delta\vartheta_B = \frac{\sum P'_B}{S_{кор} \cdot \alpha_B}, \quad (182)$$

где $\sum P'_B$ – сумма потерь, отводимых в воздух внутри двигателя, Вт;

α_B – коэффициент подогрева воздуха, Вт/(м²·°C);

$S_{кор}$ – эквивалентная поверхность охлаждения корпуса, м².

$$\sum P'_B = \sum P - (1 - K) \cdot (P'_{э.л1} + P_{ст.мех}) - 0,9P_{мех}, \quad (183)$$

$$\sum P' = \sum P + (k_p - 1) \cdot (P_{э1} + P_{э2}), \quad (184)$$

$\sum P = 1812$ из таблицы 1 для $s=s_{ном}$.

$$\sum P'_B = 1897 - (1 - 0,2)(348 + 276) - 0,9 \cdot 117 = 1293 \text{ Вт.}$$

$$s_{кор} = (\pi D_a + 8P_p) \cdot (l_1 + 2l_{выл}), \quad (185)$$

где по рисунку 19 Приложение 5 $P_p=0,32$ м для $h=160$ мм;

по рисунку 20б Приложение 5 $\alpha_B = 20$ Вт/(м²·°С) для $D_a=0,272$ м.

$$s_{кор} = (\pi \cdot 0,272 + 8 \cdot 0,32)(0,14 + 2 \cdot 0,0748) = 0,99 \text{ м}^2.$$

$$\Delta\vartheta_B = \frac{1293}{0,99 \cdot 20} = 65,3 \text{ °С}.$$

70. Среднее превышение температуры обмотки статора над температурой окружающей среды:

$$\Delta\vartheta_I = \Delta\vartheta'_I + \Delta\vartheta_B, \quad (186)$$

$$\Delta\vartheta_I = 14,2 + 65,3 = 79,5 \text{ °С}.$$

71. Проверка условий охлаждения двигателя.

Требуемый для охлаждения расход воздуха:

$$Q_B = \frac{k_m \sum P'_e}{1100 \cdot \Delta\vartheta'_e}, \quad (187)$$

где k_m – коэффициент, учитывающий изменение условий охлаждения по длине поверхности корпуса, обдуваемого наружным вентилятором.

$$k_m = m \sqrt{\frac{n}{100} \cdot D_a}, \quad (188)$$

$$k_m = 2,5 \sqrt{\frac{1500}{100} \cdot 0,272} = 5,05$$

$$Q_B = \frac{5,05 \cdot 1293}{1100 \cdot 65,3} = 0,09 \text{ м}^3/\text{с}.$$

Расчет воздуха, обеспечиваемый наружным вентилятором:

$$\theta'_B = 0,6 D_a^3 \cdot \frac{n}{100}, \quad (189)$$

$$\theta'_B = 0,6 \cdot 0,272^3 \cdot \frac{1500}{100} = 0,18 \text{ м}^3/\text{с}.$$

Нагрев частей двигателя находится в допустимых пределах. Вентилятор обеспечивает необходимый расход воздуха.

Вывод: спроектированный двигатель отвечает поставленным в техническом задании требованиям.

ПРИЛОЖЕНИЕ 1

Задание

на проект асинхронного двигателя

Ротор _____.

Мощность $P =$ _____ кВт

Напряжение $U =$ _____ В

Число полюсов $2p =$ _____

Частота $f = 50$ Гц

Исполнение по способу защиты от воздействия окружающей

Среды _____ IP

Конструктивное исполнение _____ IM 1001 _____

Дополнительные

требования _____

Выдано

Студенту _____

Гр. _____

«__» _____ 20__ г.

Руководитель _____

Объем и график выполнения основных разделов курсового проекта

№ п/п	Наименование разделов проекта	Объем раздела в %
1	Выбор главных размеров	5
2	Электромагнитный расчет	35
3	Разработка конструкции (выполнение чертежей общих видов в тонких линиях)	30
4	Механические расчеты	5
5	Вентиляционный расчет	8
6	Тепловой расчет	7
8	Завершение чертежей и оформление пояснительной записки	10
		100

МИНИСТЕРСТВО СЕЛЬСКОГО ХОЗЯЙСТВА
РОССИЙСКОЙ ФЕДЕРАЦИИ
Федеральное государственное бюджетное
образовательное учреждение
высшего профессионального образования
«Курская государственная сельскохозяйственная
академия имени профессора И.И.Иванова»

Факультет инженерный
Кафедра «Информатики и электроэнергетики»

Курсовой проект

по дисциплине «Электрические машины»
на тему: «Расчет обмоток асинхронного двигателя»

Студент группы

Руководитель проекта

КУРСК – 20_

Сводные данные расчёта асинхронного двигателя

$P_{2H} =$ кВт;	$U_H =$ В;	$n_c =$ об/мин;	$I_{1H} =$ А;
$\cos \varphi_H =$	$\eta_H =$;	$s_H =$;	$I_{x.x.} =$ А;
$M_{max}/M_H =$;	$I_{x.x.}/I_H =$;	$I_{II}/I_H =$;	$M_{II}/M_H =$;
$\cos \varphi_{x.x.} =$;	$D =$ м;	$l_\delta =$ м;	$l_l =$ м;
$l_2 =$ м;	$D_a =$ м;	$\tau =$ м;	$\delta =$ м;
$\lambda = l_\delta / \tau$	$k_\delta =$;	$Z_1 =$;	$Z_2 =$;
$j_1 =$ А/мм ² ;	$j_2 =$ А/мм ² ;	$B_\delta =$ Тл;	$B_a =$ Тл;
$B_{z1min} =$ Тл;	$B_{z1max} =$ Тл;	$B_{z2max} =$ Тл;	$B_{z2min} =$ Тл;
$B_j =$ Тл;			

Данные обмоток		Статора	Ротора
Число пазов на полюс и фазу	q		
Число витков в фазе	W		
Укорочение шага	β		
Сечение обмоточного провода, мм ²	$q_{эл}$		
Число элементарных проводников	$n_{эл}$		
Число эффективных проводников в пазу	u_{II}		
Число параллельных ветвей обмотки	a		
Сечение эффективного проводника, мм ²	$q_{эф}$		
Коэффициент заполнения паза (для всыпных обмоток)	k_3		
Средняя длина витка, м	$l_{ср}$		
Длина вылета лобовых частей, м	$l_{выл}$		

Параметры схемы замещения

Наименования	При номинальном режиме ($s=s_H$)		При пуске ($s=1$)
	Ом	о.е.	Ом
r_1			
x_1			
r_2			
x_2			
x_{12}			
r_{12}			

Потери при номинальной нагрузке

Виды потерь	кВт	% к сумме потерь
1. Электрические потери		
Электрические потери		
В том числе: в обмотке статора		
В обмотке ротора		
2. Потери стали		
В том числе:		
основные в статоре		
дополнительные (поверхностные и пульсационные)		
3. Потери механические		
4. Потери добавочные		
Сумма потерь		100

Среднее превышение температуры обмоток над температурой окружающей среды

Обмотки статора: $\Delta\theta_1 = \dots\dots\dots$ °С;

Обмотки ротора (для двигателей с фазными роторами):

$\Delta\theta_2 = \dots\dots\dots$ °С;

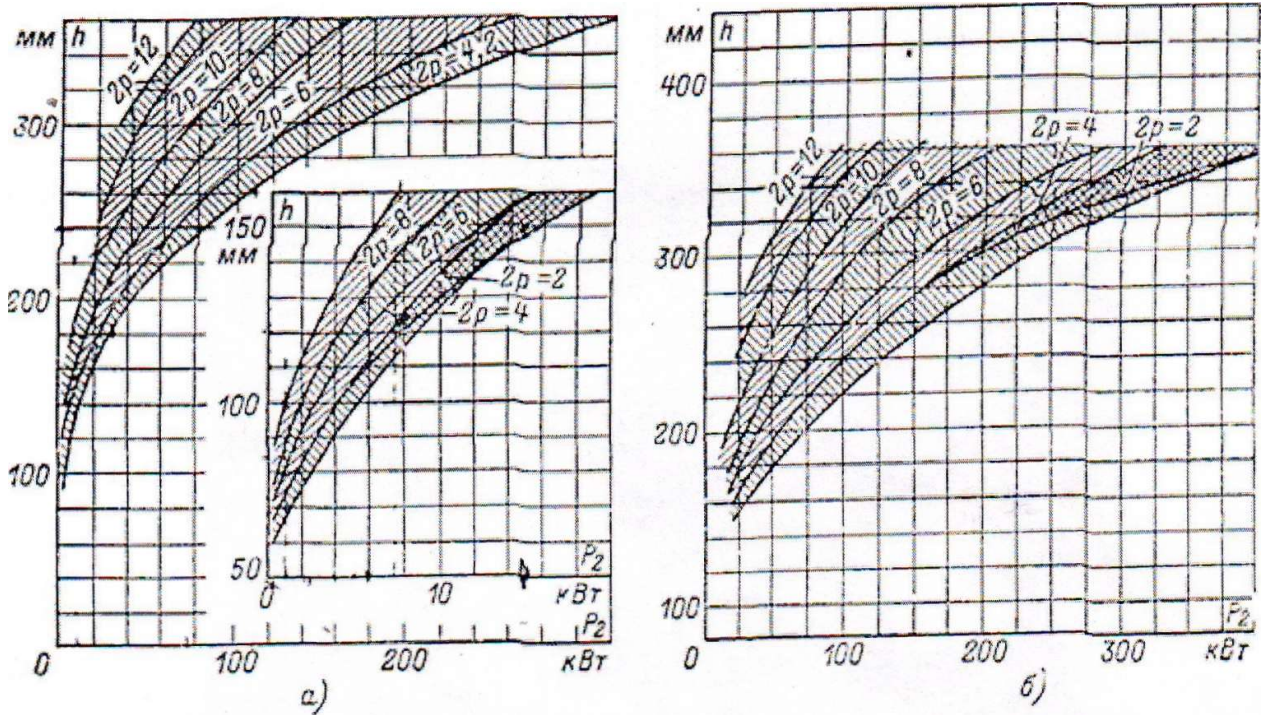


Рис.П5.1. Высота оси вращения h двигателей различных мощностей и частоты вращения: а - со степенью защиты IP44; б - со степенью защиты IP23

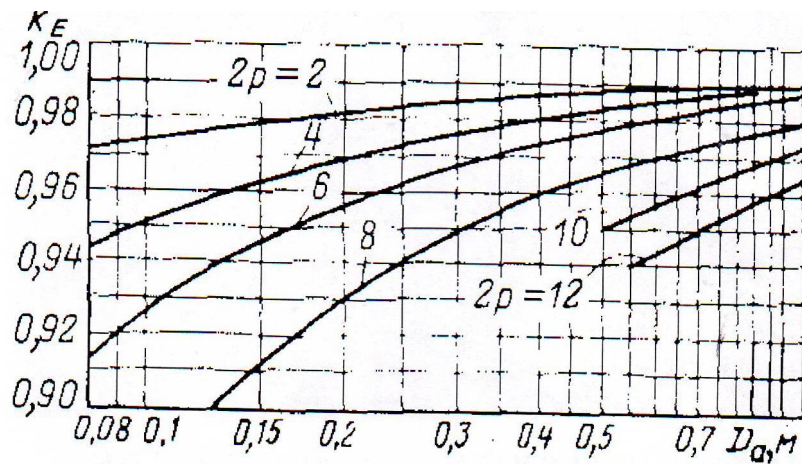


Рис.П5.2. Значение коэффициента k_E

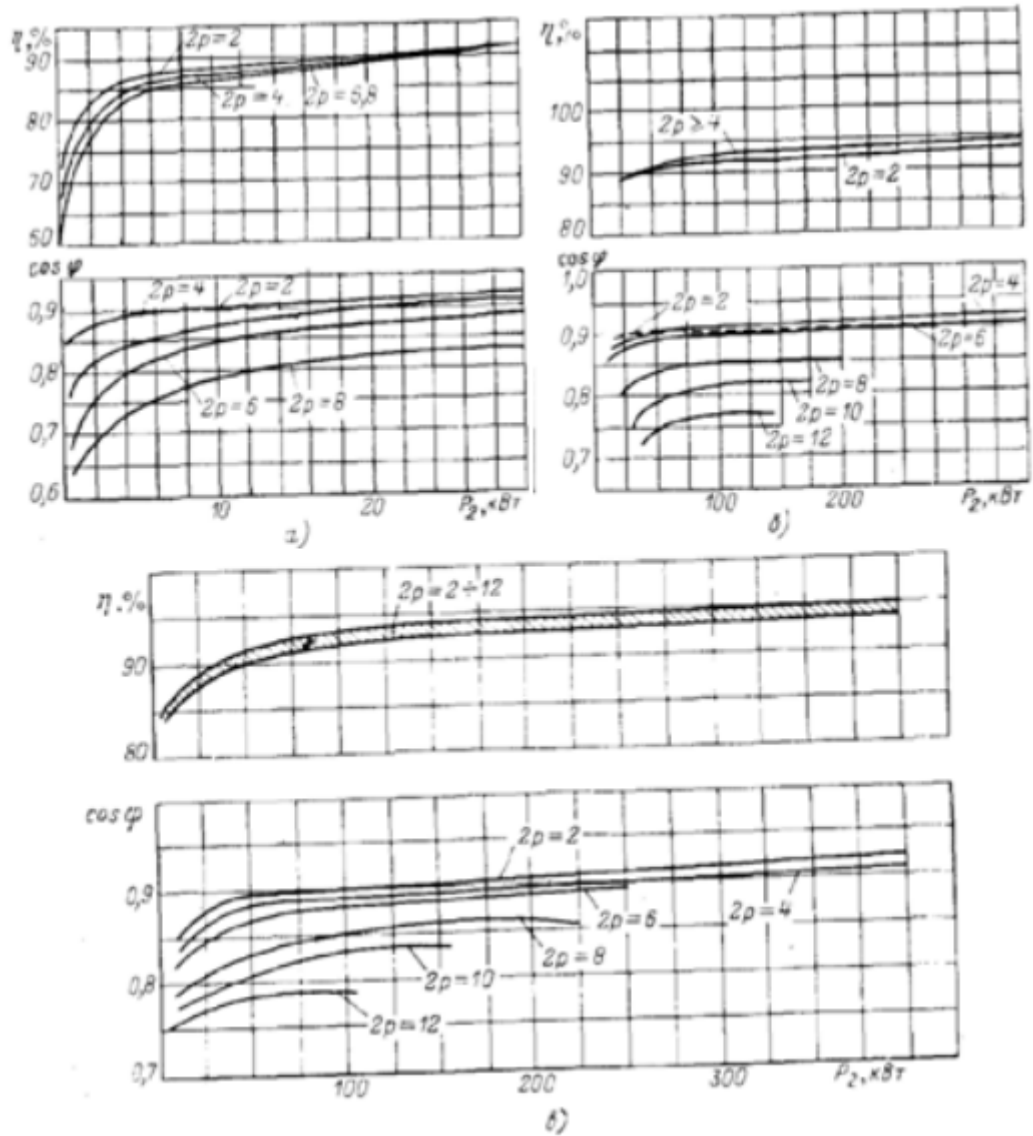


Рис. П5.3. Примерные значения КПД и $\cos \varphi$ асинхронных двигателей: а - со степенью защиты IP44 и мощностью до 30 кВт; б - со степенью защиты IP44 и мощностью до 400 кВт; в - со степенью защиты IP23

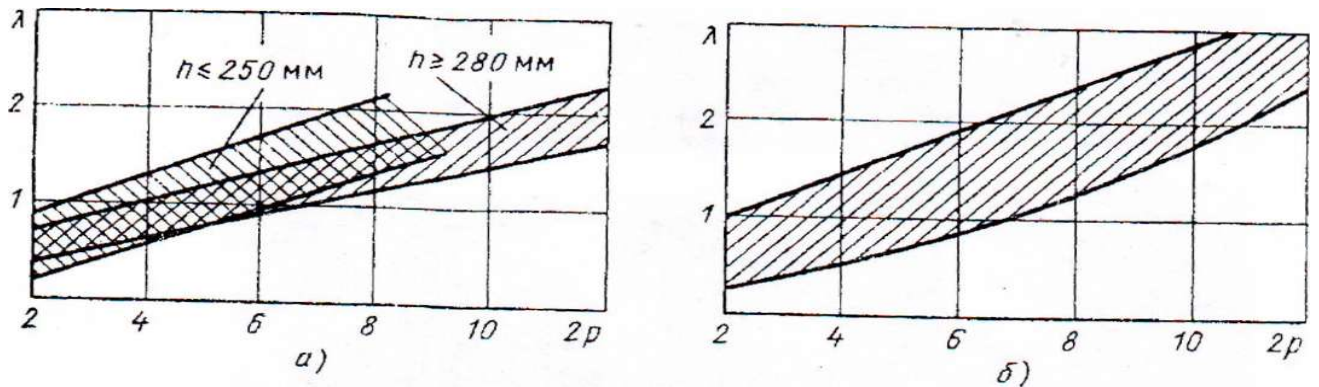


Рис. П5.4. Отношение $\lambda=l/\tau$ у двигателей исполнения по степени защиты а - IP44; б - IP23

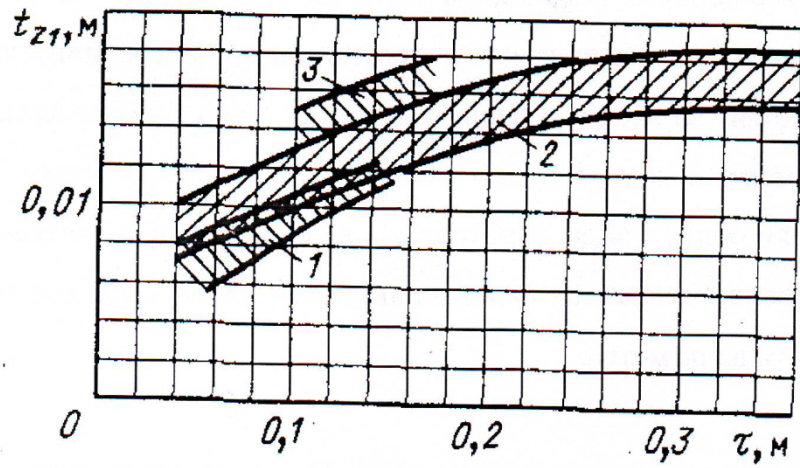
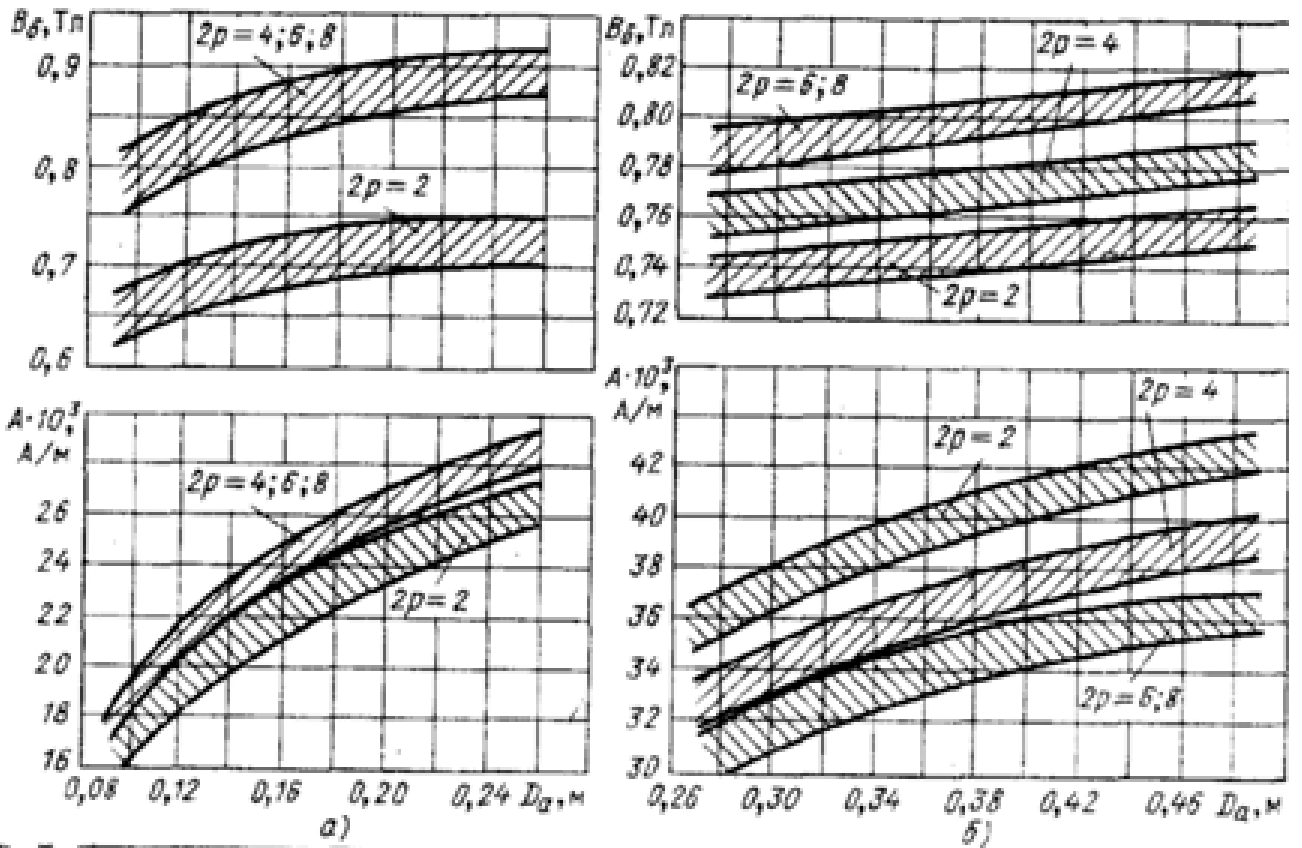


Рис П5.5. Зубцовые деления статоров асинхронных двигателей с обмоткой из круглого провода с высотами оси вращения:
 1 – $h \leq 90$ мм; 2 – $90 < h \leq 250$ мм; 3 – $h \geq 280$ мм



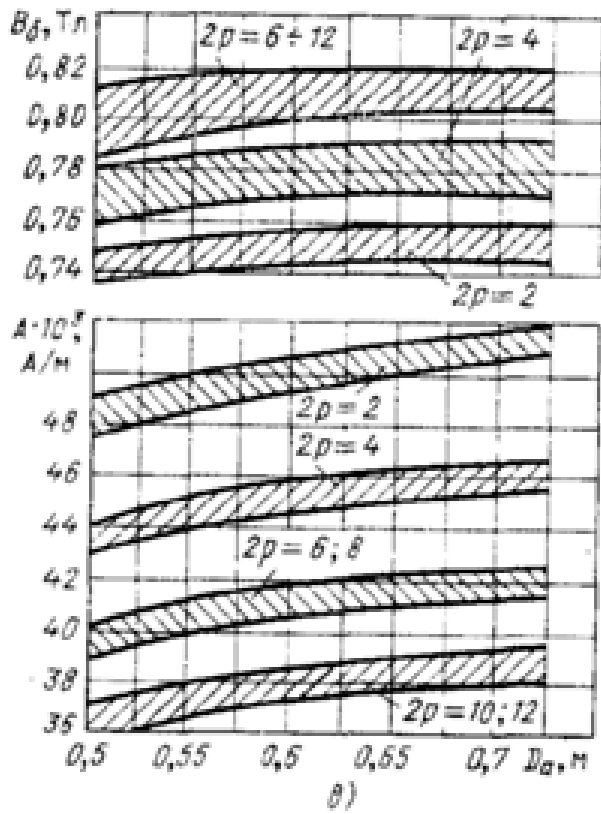
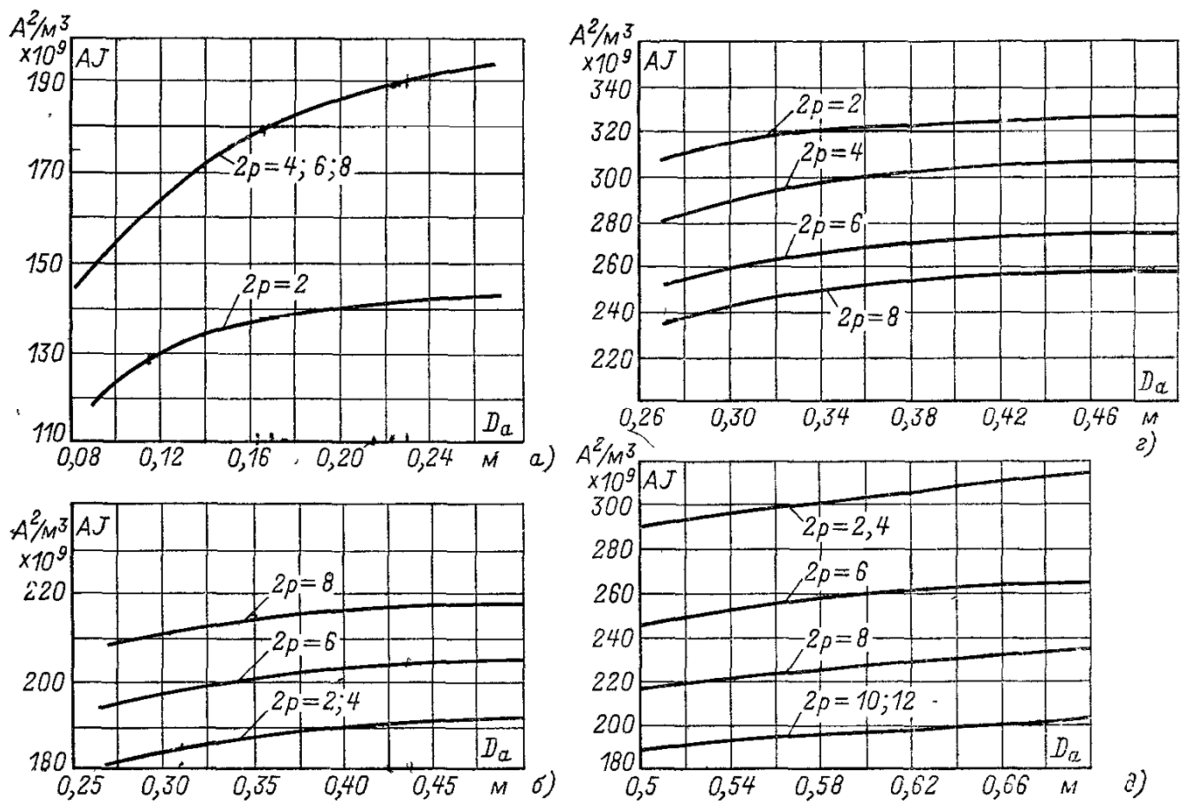


Рис. П5.6. Электромагнитные нагрузки асинхронных двигателей со степенью защиты IP44 при высоте оси вращения: а - $h \leq 132$ мм; б - $h = 150 \div 250$ мм в - $h \geq 280$ мм (с продуваемым ротором)



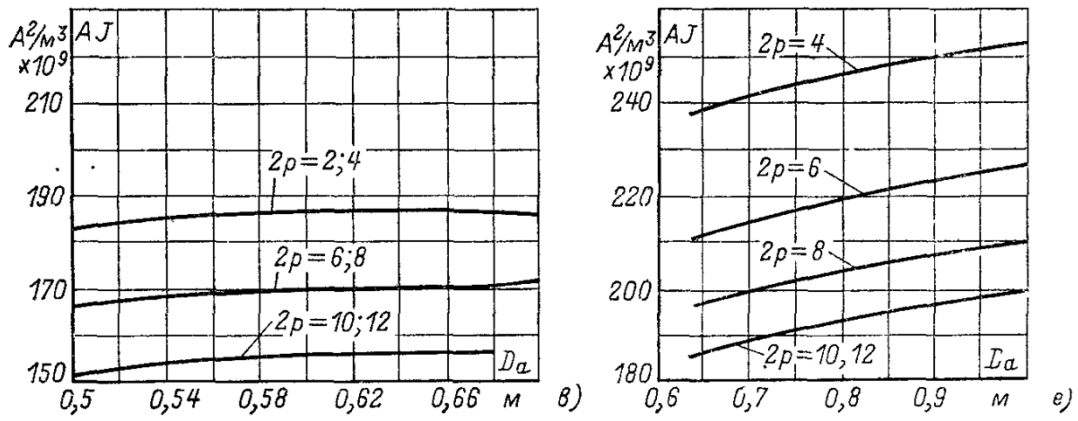


Рис. П5.7. Среднее значение произведения AJ асинхронных машин со степенью защиты: *a* – IP44, $h \leq 132$ мм; *б* – IP44, $h = 160 \div 250$ мм; *в* – IP44, $h = 280 \div 355$ мм; (при продуваемом роторе); *г* – IP23, $h = 160 \div 250$ мм; *д* – IP23, $h = 280 \div 355$ мм; *е* – IP23, при $U_{\text{ном}} = 6000$ В.

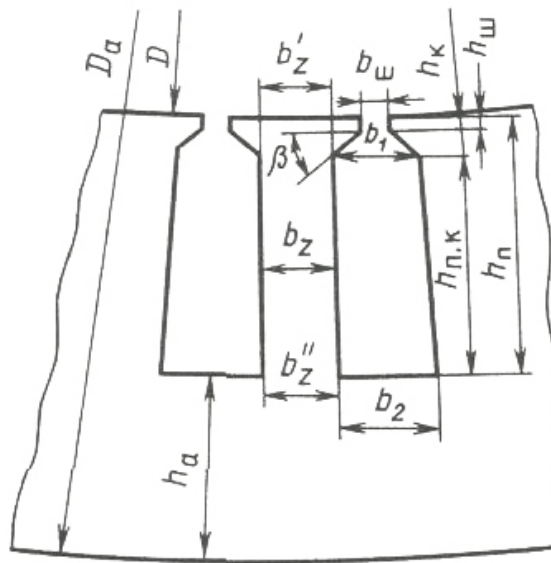


Рис. П5.8. К расчету размеров зубцовой зоны статоров с обмоткой из круглого провода.

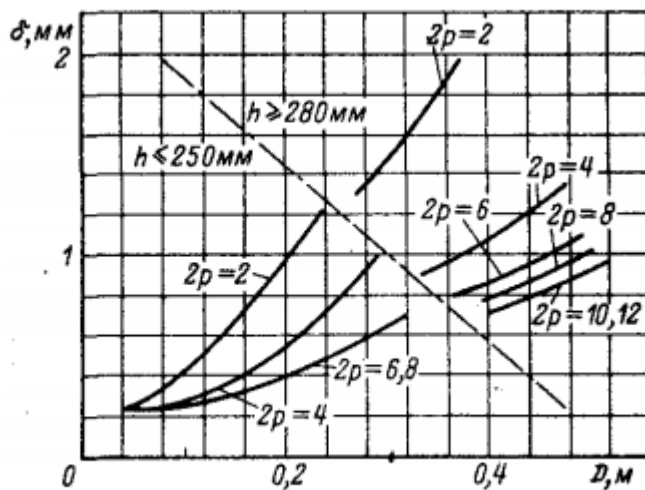


Рис. П5.9. К выбору воздушного зазора асинхронных двигателей

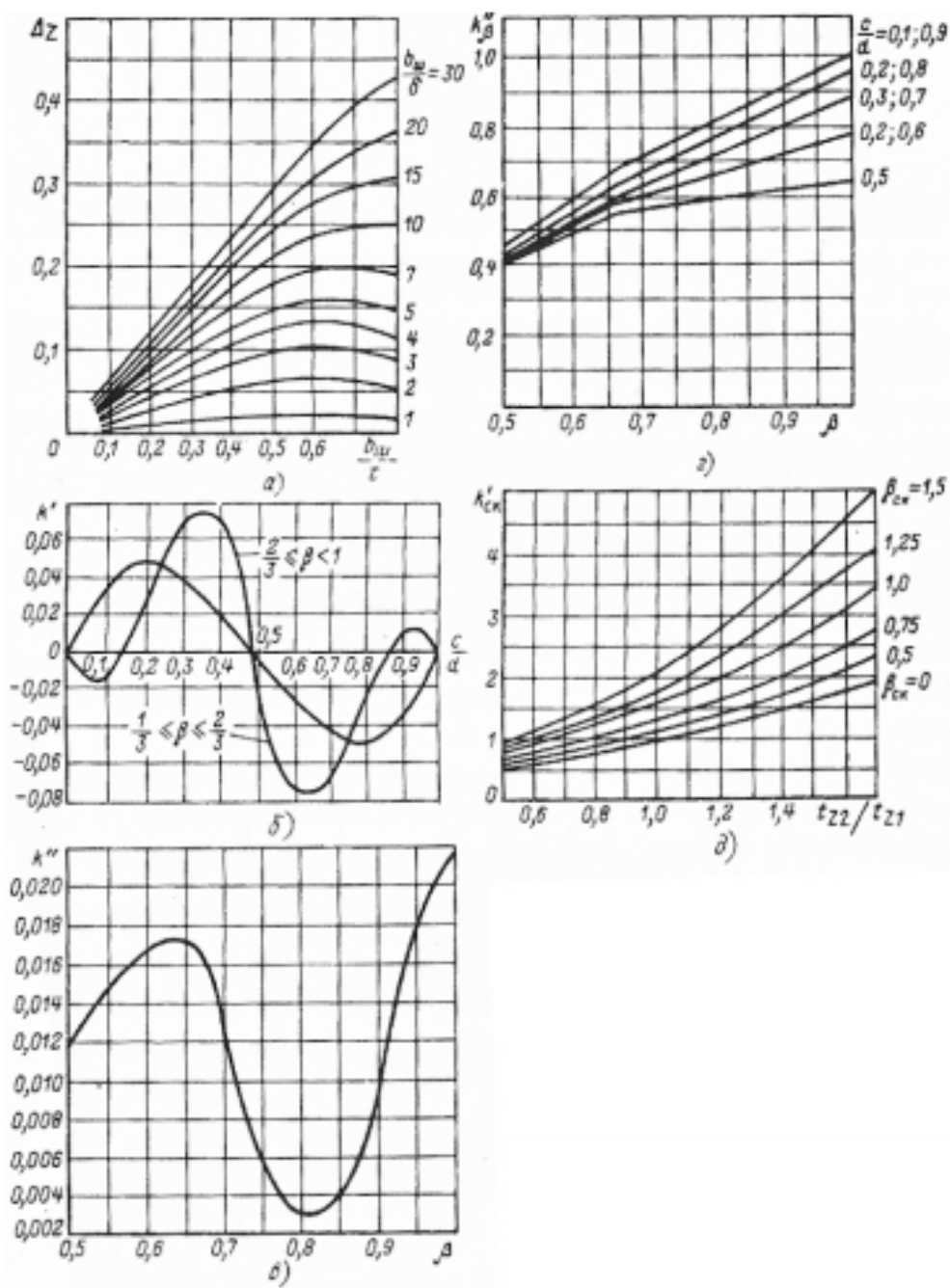


Рис. П5.12. Коэффициенты к расчету проводимости дифференциального рассеяния.

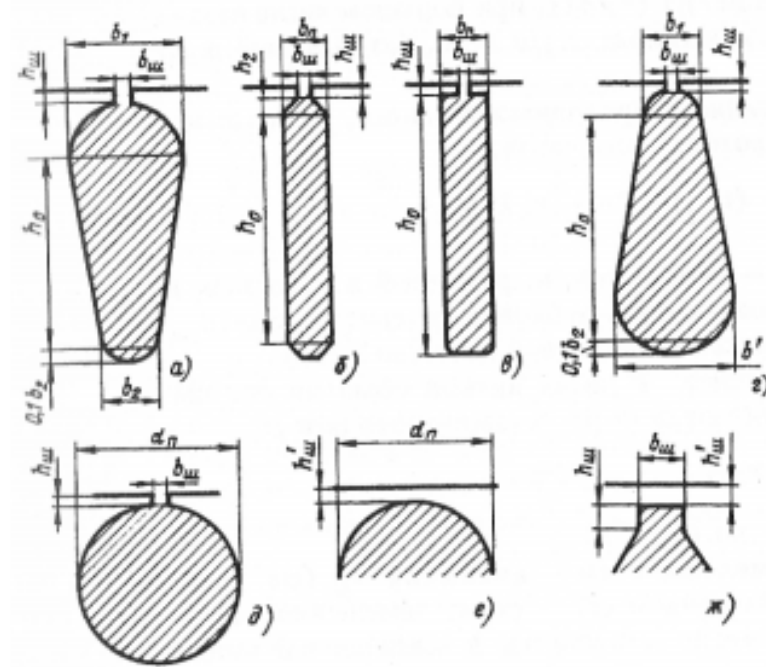


Рис. П5.13. К расчету коэффициентов магнитной проводимости пазового рассеяния короткозамкнутых роторов:
 а-д - полуоткрытые пазы; е, ж - закрытые пазы

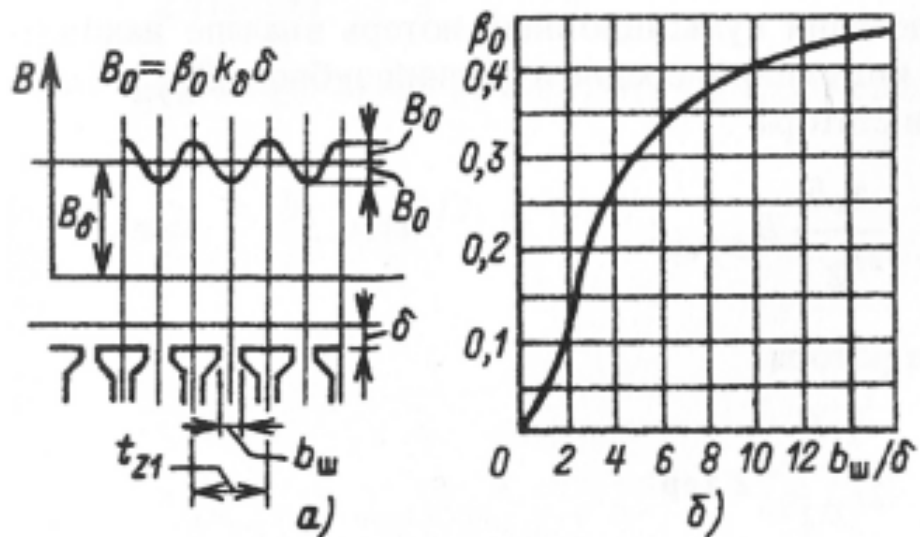


Рис. П5.14. К расчету поверхностных потерь в асинхронных машинах

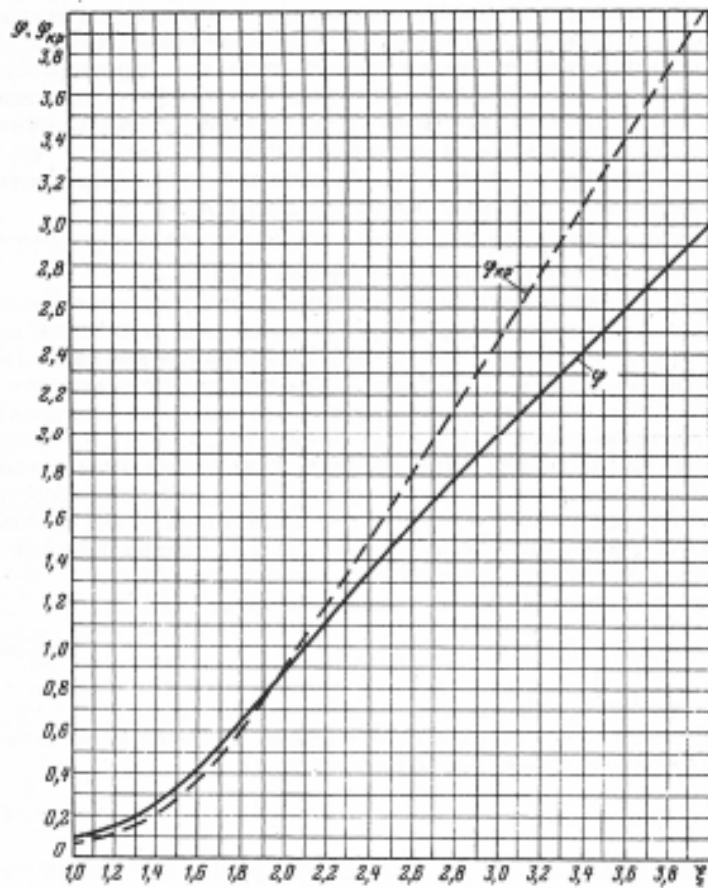


Рис. П5.15. Кривые φ и $\varphi_{кр}$ в функции «приведенной высоты» ($\varphi \sim \xi - 1$ при $\xi > 4$ и $\varphi = 0,089\xi^4$ при $\xi < 1$)

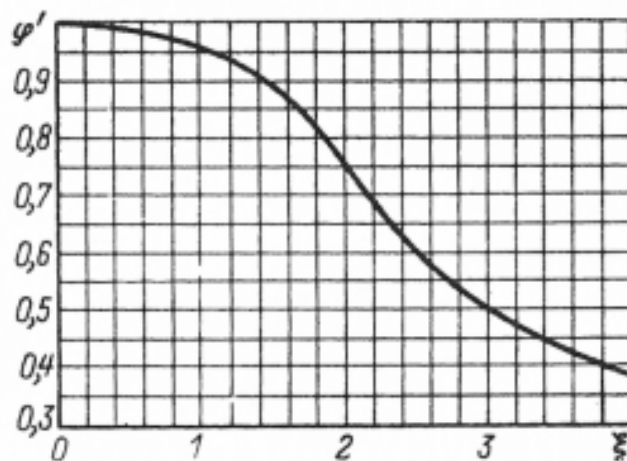


Рис. П5.16. Зависимость φ' от «приведенной высоты» $\xi > 4$ $\varphi' = 3/2\xi$

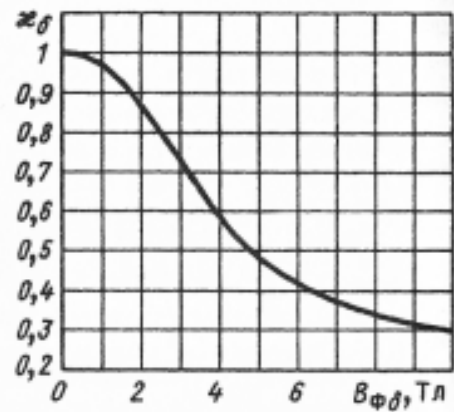


Рис. П5.17. Функция χ_{δ} в зависимости от фиктивной индукции $B_{\delta\phi}$

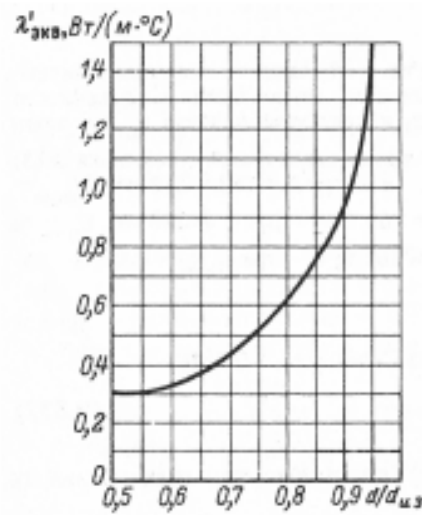


Рис. П5.18. Средние значения коэффициентов теплопроводности внутренней изоляции в катушках обмотки из круглого эмалированного провода.

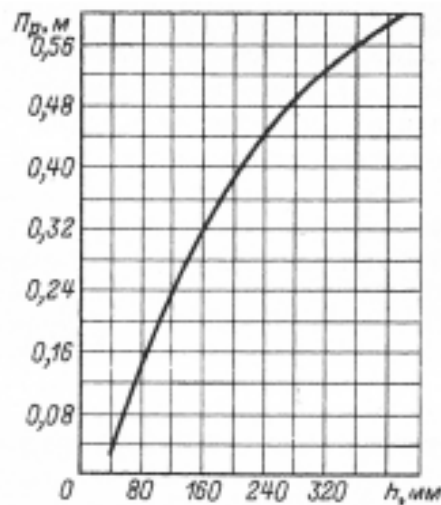


Рис. П5.19. Средние значения периметра поперечного сечения ребер корпуса асинхронных двигателей

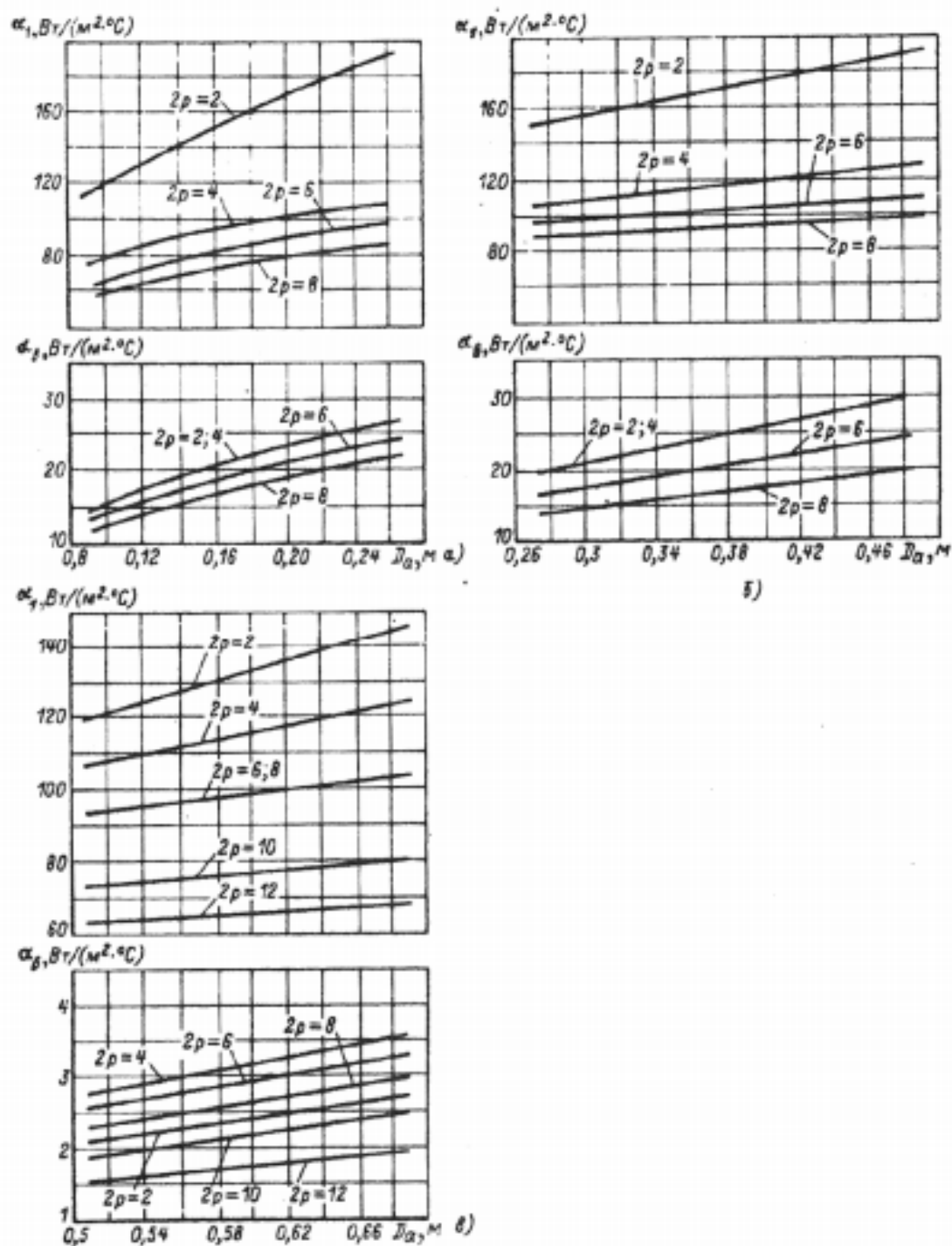


Рис. П5.20. Средние значения коэффициентов теплоотдачи с поверхности a_1 и подогрева воздуха a_b для асинхронных двигателей исполнения 1P44: а – при $h < 160$ мм; б – при $h = 160 \div 250$ мм; а – при $h \geq 280$ мм (для двигателей с продуваемым ротором)

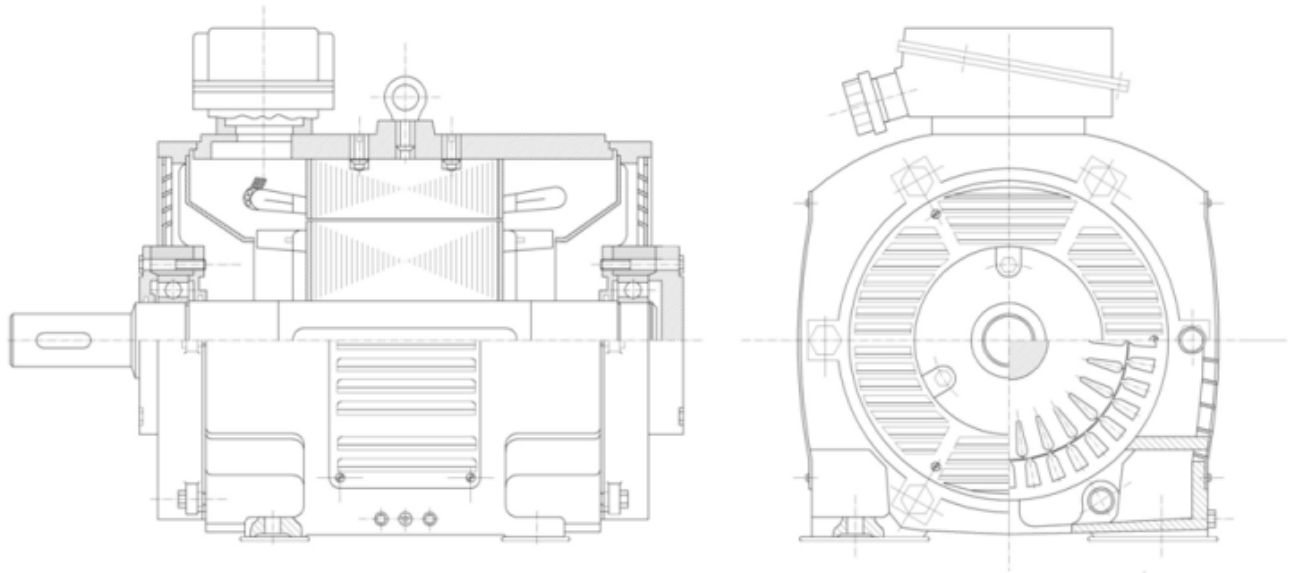


Рис. П5.21. Двигатель асинхронный по способу защиты на воздействие окружающей среды IP23

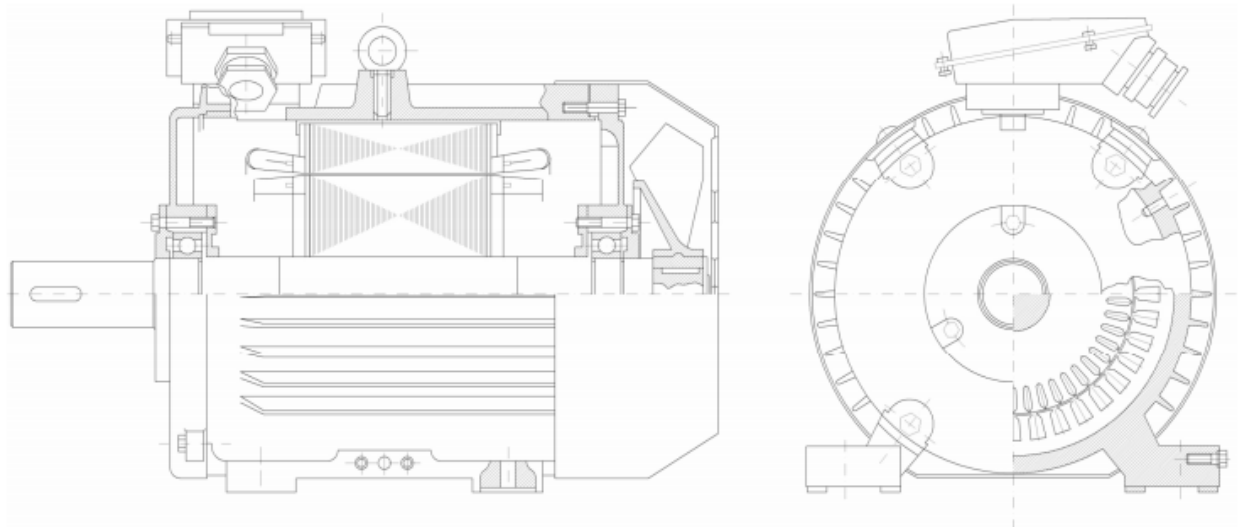


Рис. П5.22. Двигатель асинхронный по способу защиты на воздействие окружающей среды IP44

h , мм	56	63	71	80	90	
D_a , мм	0,08-0,096	0,1-1,08	0,116-0,122	0,131-0,139	0,149-0,157	
h , мм	100	112	132	160	180	
D_a , мм	0,168-0,175	0,191-0,197	0,225-0,233	0,272-0,285	0,313-0,322	
h , мм	200	225	250	280	315	355
D_a , мм	0,349-0,359	0,392-0,406	0,437-0,452	0,52-0,53	0,59	0,66

Таблица П5.1. Внешние диаметры статоров асинхронных двигателей различных высот оси вращения.

$2p$	2	4	6	8	10-12
K_D	0,52-0,6	0,62-0,68	0,7-0,72	0,72-0,75	0,75-0,77

Таблица П5.2. Отношение $K_D=D/D_a$ в асинхронных двигателях в зависимости от числа полюсов.

Номинальный диаметр неизолированного провода, мм	Среднее значение диаметра изолированного провода, мм	Площадь поперечного сечения неизолированного провода, мм ²	Номинальный диаметр неизолированного провода, мм	Среднее значение диаметра изолированного провода, мм	Площадь поперечного сечения неизолированного провода, мм ²
0,08	0,10	0,00502	0,60	0,655	0,283
0,09	0,11	0,00636	0,63	0,69	0,312
0,10	0,122	0,00785	(0,67)	0,73	0,353
0,112	0,134	0,00985	0,71	0,77	0,396
0,125	0,147	0,01227	0,75	0,815	0,442
(0,132)	0,154	0,01368	0,80	0,865	0,503
0,14	0,162	0,01539	0,85	0,915	0,567
0,15	0,18	0,01767	0,90	0,965	0,636
0,16	0,19	0,0201	0,95	1,015	0,709
0,17	0,20	0,0227	1,00	1,08	0,785
0,18	0,21	0,0255	1,06	1,14	0,883
(0,19)	0,22	0,0284	1,12	1,20	0,985
0,20	0,23	0,0314	1,18	1,26	1,094
(0,212)	0,242	0,0353	1,25	1,33	1,227
0,224	0,259	0,0394	1,32	1,405	1,368
(0,236)	0,271	0,0437	1,40	1,485	1,539
0,25	0,285	0,0491	1,50	1,585	1,767
(0,265)	0,300	0,0552	1,60	1,685	2,011
0,28	0,315	0,0616	1,70	1,785	2,27
(0,30)	0,335	0,0707	1,80	1,895	2,54
0,315	0,350	0,0779	1,90	1,995	2,83
0,335	0,370	0,0881	2,00	2,095	3,14
0,355	0,395	0,099	2,12	2,22	3,53
0,375	0,415	0,1104	2,24	2,34	3,94
0,40	0,44	0,1257	2,36	2,46	4,36
0,425	0,465	0,1419	2,50	2,60	4,91
0,45	0,49	0,1590			
(0,475)	0,515	0,1772			
0,50	0,545	0,1963			
(0,53)	0,585	0,221			
0,56	0,615	0,246			

Примечания 1. Провода, размеры которых указаны в скобках, следует применять только в отдельных случаях при обосновании технико-экономической целесообразности.

2. Среднее значение диаметра изолированного провода вычислено с учетом расчетной средней двусторонней толщины эмалевой изоляции, принимаемой как округленное среднее арифметическое из минимальной и максимальной толщин.

Табл. П5.3. Диаметр и площади поперечного сечения круглых медных эмалированных проводов марок ПЭТВ и ПЭТ-155.

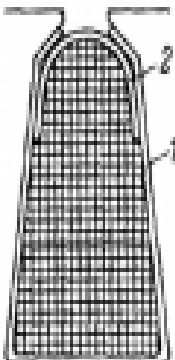
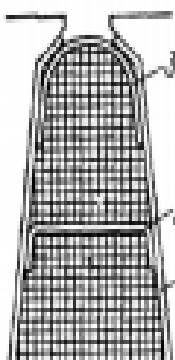
Участок магнитной цепи	Обозначение	Исполнение IP44 при числе полюсов 2p					Исполнение IP23 при числе полюсов 2p					
		2	4	6	8	10 и 12	2	4	6	8	10	12
Ярмо статора	B_a		1,4 – 1,6	1,15–1,35		1,1–1,2		1,45 – 1,6		1,2 – 1,4		1,1–1,3
Зубцы статора при постоянном сечении (обмотка из круглого провода)	B_{Z1}			1,6 – 1,9		1,6–1,8	1,8–2,05		1,7–1,95			1,6–1,9
Зубцы статора в наиболее узком сечении:												
при полуоткрытых пазах	B_{Z1max}			1,75–1,95			1,9–2,1				1,8–2	
при открытых пазах	B_{Z1max}			1,6 – 1,9					1,7–2			
Ярмо ротора:												
короткозамкнутого	B_j	<1,45	<1,4	<1,2		<1	<1,55	<1,5	<1,3		<1,1	
фазного	B_j		<1,3	<1,15		<0,9		<1,4	<1,2		<1	
Зубцы ротора при постоянном сечении (трапецидальные пазы)	B_{Z2}			1,7–1,95					1,75–2			
Зубцы ротора в наиболее узком сечении:												
короткозамкнутого	B_{Z2max}	1,5–1,7		1,6–1,9			1,75–2		1,7–1,95			
фазного	B_{Z2max}	1,75–2,15		1,7–1,95			1,9–2,2		1,85–2,1			

Примечание. Индукции на участках магнитной цепи в большинстве асинхронных двигателей не отличаются от указанных в таблице более чем на $\pm 5\%$.

Табл. П5.4. Допустимые значения индукции на участках магнитной цепи асинхронных двигателей, Тл.

Высота оси вращения	Статор		Короткозамкнутый ротор		Фазный ротор	
	Способ изолирования листов	k_c	Способ изолирования листов	k_c	Способ изолирования листов	k_c
50–250	Оксидирование	0,97	Оксидирование	0,97	—	—
280–355	Лакировка	0,95	"	0,97	Лакировка	0,95

Табл. П5.5. Способы изолирования листов электротехнической стали и коэффициенты заполнения сталью магнитопроводов статора и ротора асинхронных двигателей с номинальным напряжением до 660 В.

Рисунок	Тип обмотки	Высота оси вращения, мм	Позиция	Наименование материала изоляции (пленкостеклопласт)			Толщина материала, мм	Число слоев	Односторонняя толщина, мм	
				Класс нагревостойкости						
				В	Г	Н				
	Одно- слой- ная	50-80	1	Изо- флекс	Имидо- флекс	0,2	1	0,2		
			2	"	"	0,3		0,3		
		90-132	1	"	"	0,25	1	0,25		
			2	"	"	0,35		0,35		
			160	1	"	"		0,4	1	0,4
				2	"	"		0,5		0,5
	Двух- слой- ная	180-250	1	"	"	0,4	1	0,4		
			2	"	"	0,4		0,4		
			3	"	"	0,5		0,5		
		1	"	"	"	"		"	"	
			"	"	"	"		"	"	

Примечание. Междупазовые прокладки в лобовых частях обмотки выполняются из материала, указанного для поз. 1 рисунков.

Табл. П5.6. Изоляция обмоток статоров асинхронных двигателей с высотой оси вращения до 250 мм на напряжение до 660 В.

2р	Число пазов статора	Число пазов ротора	
		без скоса пазов	со скосом пазов
2	12	9*, 15*	—
	18	11*, 12*, 15*, 21*, 22	14*, (18), 19*, 22*, 26, 28*, (30), 31, 33, 34, 35
	24	15*, (16)*, 17*, 19, 32	18, 20, 26, 31, 33, 34, 35
	30	22, 38	(18), 20, 21, 23, 24, 37, 39, 40
	36	26, 28, 44, 46	25, 27, 29, 43, 45, 47
	42	32, 33, 34, 50, 52	—
4	48	38, 40, 56, 58	37, 39, 41, 55, 57, 59
	12	9*	15*
	18	10*, 14*	18*, 22*
	24	15*, 16*, 17, (32)	16, 18, (20), 30, 33, 34, 35, 36
	36	26, 44, 46	(24), 27, 28, 30, (32), 34, 45, 48
	42	(34), (50), 52, 54	(33), 34, (38), (51), 53
6	48	34, 38, 56, 58, 62, 64	(36), (38), (39), 40, (44), 57, 59
	60	50, 52, 68, 70, 74	48, 49, 51, 56, 64, 69, 71
	72	62, 64, 80, 82, 86	61, 63, 68, 76, 81, 83
	36	26, 46, (48)	28*, 33, 47, 49, 50
	54	44, 50, 64, 66, 68	42, 43, 51, 65, 67
	72	56, 58, 62, 82, 84, 86, 88	57, 59, 60, 61, 83, 85, 87, 90
8	90	74, 76, 78, 80, 100, 102, 104	75, 77, 79, 101, 103, 105
	48,	(34), 36, 44, 62, 64	35, 44, 61, 63, 65
	72	56, 58, 86, 88, 90	56, 57, 59, 85, 87, 89
	84	66, (68), 70, 98, 100, 102, 104	(68), (69), (71), (97), (99), (101)
	96	78, 82, 110, 112, 114	79, 80, 81, 83, 109, 111, 113
	60	44, 46, 74, 76	57, 69, 77, 78, 79
10	90	68, 72, 74, 76, 104, 106, 108, 110, 112, 114	70, 71, 73, 87, 93, 107, 109
	120	86, 88, 92, 94, 96, 98, 102, 104, 106, 134, 136, 138, 140, 142, 146	99, 101, 103, 117, 123, 137, 139
	72	56, 64, 80, 88	69, 75, 80, 89, 91, 92
	90	68, 70, 74, 88, 98, 106, 108, 110	(71), (73), 86, 87, 93, 94, (107), (109)
	108	86, 88, 92, 100, 116, 124, 128, 130, 132	84, 89, 91, 104, 105, 111, 112, 125, 127
	144	124, 128, 136, 152, 160, 164, 166, 168, 170, 172	125, 127, 141, 147, 161, 163

Примечания: 1. В скобках указаны числа пазов, при которых возможно повышение вибрации двигателей.

2. Звездочкой отмечены числа пазов, применяемые, в основном, в машинах малой мощности.

Таблица П5.7. Рекомендуемые числа пазов роторов асинхронных двигателей с короткозамкнутым ротором

h , мм	50—63	71—250	280—355		400—500		
$2p$	2—6	2—8	2	4—12	4	6	8—12
k_B	0,19	0,23	0,22	0,23	0,20	0,23	0,25

Таблица П5.8. Коэффициенты k_B для расчета диаметра вала асинхронных двигателей.

Число полюсов $2p$	Катушки статора			
	Лобовые части не изолированы		Лобовые части изолированы	
	K_L	$K_{\text{выл}}$	K_L	$K_{\text{выл}}$
2	1,2	0,26	1,45	0,44
4	1,3	0,4	1,55	0,5
6	1,4	0,5	1,75	0,62
≥ 8	1,5	0,5	1,9	0,72

Таблица П5.9. Коэффициенты K_s , $K_{\text{маг}}$.

Марка стали	Удельные потери, Вт/кг	Марка стали	Удельные потери, Вт/кг
2013	2,5	2312	1,75
2212	2,2	2412	1,3
2214	2		

Таблица П5.10. Удельные потери в стали, Вт/кг, толщиной 0,5 мм, при индукции $B=1$ Тл., и частоте перемагничивания $f = 50$ Гц.

Исполнение двигателя по способу защиты	Число полюсов двигателя $2p$					
	2	4	6	8	10	12
IP44	0,22	0,20	0,19	0,18	0,17	0,16
IP23	0,84	0,80	0,78	0,76	0,74	0,72

Таблица П5.11. Средние значения коэффициента K .

Основная кривая намагничивания

Сталь 2013

B, Тл	0	0,01	0,02	0,03	0,04	0,05	0,06	0,07	0,08	0,09
	H, А/м									
0,4	56	56	57	58	59	60	60	61	61	62
0,5	63	63	64	65	66	67	67	68	68	69
0,6	70	70	71	72	73	74	74	75	76	77
0,7	78	79	80	81	82	83	84	85	86	87
0,8	88	89	90	91	92	93	94	95	96	97
0,9	99	100	101	102	103	104	105	106	107	108
1,0	110	111	113	114	115	117	118	120	121	123
1,1	125	126	127	128	129	132	133	134	136	138
1,2	141	146	152	158	164	170	176	182	188	194
1,3	201	210	220	230	240	250	260	270	280	290
1,4	300	320	350	380	410	430	460	500	540	580
1,5	620	670	780	890	1000	1130	1240	1350	1460	1580
1,6	1700	1860	2020	2180	2340	2500	2700	2800	3000	3200
1,7	3400	3700	4000	4300	4700	5000	5400	5800	6200	6600
1,8	7000	7500	8000	8500	9200	10 000	10 600	11 200	11 800	12 400
1,9	13 000	13 600	14 200	14 800	15 600	16 500	17 300	18 100	18 900	19 800
2,0	20 700	22 600	24 400	26 300	28 100	30 000	36 000	42 000	48 000	54 000
2,1	60 000	67 000	74 000	81 000	88 000	95 000	102 000	109 000	116 000	123 000
2,2	130 000	138 000	146 000	154 000	162 000	170 000	178 000	186 000	194 000	202 000
2,3	210 000	218 000	226 000	234 000	242 000	250 000	258 000	266 000	274 000	282 000
2,4	290 000	298 000	306 000	314 000	322 000	330 000	338 000	346 000	354 000	362 000

Таблица П5.12.

Кривая намагничивания для ярма асинхронных двигателей

Сталь 2013

B, Тл	0	0,01	0,02	0,03	0,04	0,05	0,06	0,07	0,08	0,09
	H, А/м									
0,4	52	53	54	55	56	58	59	60	61	62
0,5	64	65	66	67	69	71	72	74	76	78
0,6	80	81	83	85	87	89	91	93	95	97
0,7	100	102	104	106	108	111	113	115	118	121
0,8	124	126	129	132	135	138	140	143	146	149
0,9	152	155	158	161	164	168	171	174	177	181
1,0	185	188	191	195	199	203	206	209	213	217
1,1	221	225	229	233	237	241	245	249	253	257
1,2	262	267	272	277	283	289	295	301	307	313
1,3	320	327	334	341	349	357	365	373	382	391
1,4	400	410	420	430	440	450	464	478	492	506
1,5	520	542	564	586	608	630	654	678	702	726
1,6	750	788	826	864	902	940	982	1020	1070	1110
1,7	1150	1220	1290	1360	1430	1500	1600	1700	1800	1900
1,8	2000	2160	2320	2490	2650	2810	2960	3110	3270	3420
1,9	3570	3800	4030	4260	4490	4720	4930	5140	5350	5560
2,0	5770	6000	6300	6600	7000	7400	7900	8400	9000	9700

Таблица П5.13.

Кривая намагничивания для зубцов асинхронных двигателей

Сталь 2013

В, Тл	0	0,01	0,02	0,03	0,04	0,05	0,06	0,07	0,08	0,09
	H, А/м									
0,4	124	127	130	133	136	138	141	144	147	150
0,5	154	157	160	164	167	171	174	177	180	184
0,6	188	191	194	198	201	205	208	212	216	220
0,7	223	226	229	233	236	240	243	247	250	253
0,8	256	259	262	265	268	271	274	277	280	283
0,9	286	290	293	297	301	304	308	312	316	320
1,0	324	329	333	338	342	346	350	355	360	365
1,1	370	375	380	385	391	396	401	406	411	417
1,2	424	430	436	442	448	455	461	467	473	479
1,3	486	495	504	514	524	533	543	554	564	575
1,4	586	598	610	622	634	646	658	670	683	696
1,5	709	722	735	749	763	777	791	805	820	835
1,6	850	878	906	934	962	990	1020	1050	1080	1110
1,7	1150	1180	1220	1250	1290	1330	1360	1400	1440	1480
1,8	1520	1570	1620	1670	1720	1770	1830	1890	1950	2010
1,9	2070	2160	2250	2340	2430	2520	2640	2760	2890	3020
2,0	3150	3320	3500	3680	3860	4040	4260	4480	4700	4920
2,1	5140	5440	5740	6050	6360	6670	7120	7570	8020	8470
2,2	8920	9430	9940	10 460	10 980	11 500	12 000	12 600	13 200	13 800
2,3	14 400	15 100	15 800	16 500	17 200	18 000	18 800	19 600	20 500	21 400

Таблица П5.14.

Основная кривая намагничивания

Сталь 2211 и 2312

В, Тл	0	0,01	0,02	0,03	0,04	0,05	0,06	0,07	0,08	0,09
	H, А/м									
0,4	68	69	70	71	72	73	73	74	75	75
0,5	76	77	78	79	80	81	82	83	84	85
0,6	86	87	88	89	90	91	92	93	94	95
0,7	96	99	103	108	113	118	122	126	131	135
0,8	140	145	150	155	160	165	170	175	180	185
0,9	190	196	200	205	210	215	220	225	230	235
1,0	240	246	252	258	264	270	276	282	288	294
1,1	300	310	320	330	340	350	360	370	380	390
1,2	400	410	420	430	440	460	470	480	500	520
1,3	550	580	610	650	690	730	780	830	880	940
1,4	1000	1060	1120	1180	1240	1300	1360	1420	1480	1540
1,5	1600	1750	1900	2050	2200	2350	2500	2700	2900	3100
1,6	3400	3600	3800	4100	4400	4700	5300	5900	6500	7100
1,7	7700	8200	8900	9400	10 000	10 600	11 100	11 700	12 200	12 800
1,8	13 400	14 000	14 600	15 200	15 800	16 400	17 000	17 600	18 200	18 800
1,9	19 400	20 000	21 800	23 700	25 700	27 800	30 000	32 200	34 400	36 600
2,0	38 800	41 000	43 200	45 400	47 600	49 800	52 000	54 500	57 500	60 500
2,1	65 500	72 500	80 000	88 000	96 000	104 000	112 000	120 000	128 000	136 000
2,2	144 000	152 000	160 000	168 000	176 000	184 000	192 000	200 000	208 000	216 000
2,3	224 000	232 000	240 000	248 000	256 000	264 000	272 000	280 000	288 000	296 000
2,4	304 000	312 000	320 000	328 000	336 000	344 000	352 000	360 000	368 000	376 000

Таблица П5.15.

Кривая намагничивания для яра асинхронных двигателей

Сталь 2211 и 2312

В, Тл	0	0,01	0,02	0,03	0,04	0,05	0,06	0,07	0,08	0,09
	H, А/м									
0,4	89	91	93	94	96	98	100	102	104	106
0,5	108	110	113	115	118	120	122	124	126	128
0,6	131	134	136	139	141	144	147	150	153	156
0,7	159	162	166	169	172	176	180	183	186	190
0,8	194	198	201	204	208	212	216	220	223	227
0,9	231	235	239	243	248	252	255	260	265	269
1,0	274	279	284	289	295	300	305	311	318	323
1,1	332	338	344	351	357	367	374	382	390	398
1,2	410	418	426	435	444	455	466	475	487	498
1,3	509	521	533	546	558	572	585	600	618	635
1,4	656	675	695	717	740	763	789	815	843	870
1,5	905	934	965	1000	1040	1090	1130	1190	1240	1290
1,6	1370	1440	1520	1590	1660	1720	1820	1910	2010	2100
1,7	2180	2310	2410	2550	2610	2720	2840	2980	3130	3290
1,8	3460	3630	3800	3970	4140	4301	4490	4670	4850	5040
1,9	5220	5600	6000	6400	6900	7400	7900	8500	9100	9700
2,0	10 400	11 100	11 800	12 500	13 300	14 100	14 900	15 800	16 700	17 600

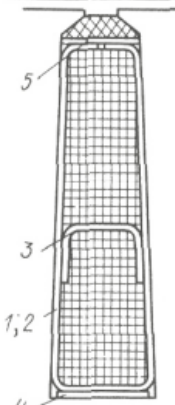
Таблица П5.16.

Кривая намагничивания для зубцов асинхронных двигателей

Сталь 2211 и 2312

В, Тл	0	0,01	0,02	0,03	0,04	0,05	0,06	0,07	0,08	0,09
	H, А/м									
0,4	140	143	146	149	152	155	158	161	164	171
0,5	174	177	180	184	186	190	192	196	198	202
0,6	204	209	213	216	221	224	229	233	237	241
0,7	245	249	253	257	262	267	272	277	282	287
0,8	292	297	302	306	311	316	322	326	331	337
0,9	342	347	353	360	366	372	379	384	390	396
1,0	403	409	417	425	433	440	450	460	470	477
1,1	488	497	509	517	527	537	547	559	570	582
1,2	593	602	613	626	638	651	663	677	695	710
1,3	724	738	755	770	790	804	820	840	857	879
1,4	897	917	936	955	977	1000	1020	1040	1060	1090
1,5	1120	1150	1170	1210	1240	1270	1310	1330	1370	1410
1,6	1450	1490	1530	1560	1610	1650	1690	1750	1790	1840
1,7	1900	1940	2000	2070	2140	2220	2300	2380	2500	2600
1,8	2700	2800	2920	3050	3220	3330	3490	3610	3710	4000
1,9	4160	4350	4600	4800	5030	5330	5430	5790	6130	6420
2,0	6750	7170	7400	7790	8150	8520	9000	9400	9750	10 200
2,1	10 600	11 000	11 500	12 100	12 600	13 000	13 500	14 100	14 700	15 400
2,2	15 900	16 500	17 300	17 800	18 500	19 100	19 600	20 300	21 100	22 000
2,3	23 100	24 300	25 500	26 800	28 100	29 500	30 900	32 400	33 900	36 400

Таблица П5.17.

Рисунок	Позиция	Материал						Односторонняя толщина изоляции, мм			
		Наименование, марка			Толщина, мм			Число слоев	Класс нагревостойкости		
		Класс нагревостойкости			В	F	Н		В	F	Н
		В	F	Н				В			
	1*	Пленкосинтокартон			0,25	0,28	0,28	1	0,25	0,28	0,28
	2**	ПСК-Л	ПСК-Ф	ПСК-Н							
	—	Электронит			0,3	0,3	0,28	1	0,3	0,3	0,28
	—	Общая толщина пазовой изоляции			0,55	0,58	0,56	—	0,55	0,58	0,56
	3	Лакотканесподпласт			0,55	0,55	0,55	1	0,55	0,55	0,55
	—	ГИТ-	ГИП-	ГИК-							
	—	ЛСБ-	ЛСП-	ЛСК-							
	—	ЛСЛ	ЛСЛ	ЛСЛ	—	—	—	—	—	—	—
	4	Пленкосинтокартон			0,25	0,28	0,28	1	0,25	0,28	0,28
	5	ПСК-Л	ПСК-Ф	ПСК-Н							
—	Пленкосинтокартон			0,25	0,28	0,28	1	0,25	0,28	0,28	

* К обмотке.
** К стенке паза.

Примечание. Междуфазовые прокладки в лобовых частях выполняют из лакотканесподпласта.

Таблица П5.18. Изоляция обмоток из круглого провода статоров асинхронных двигателей с высотой оси вращения $h \geq 280$ мм на напряжение до 660 В.

Номер гармоники	Число пазов на полюс и фазу q					
	2	3	4	5	6	∞
1	0,966	0,96	0,958	0,957	0,957	0,955
5	0,259	0,217	0,205	0,2	0,197	0,191
7	-0,259	-0,177	-0,158	-0,149	-0,145	-0,136
11	-0,966	-0,177	-0,126	-0,11	-0,102	-0,087
13	-0,966	0,217	0,126	0,102	0,092	0,073
17	-0,259	0,96	0,158	0,102	0,084	0,056
19	0,259	0,96	-0,205	-0,11	-0,084	-0,05
23	0,966	0,217	-0,958	-0,149	-0,092	-0,041
25	0,966	-0,177	-0,958	0,2	0,102	0,038
29	0,259	-0,177	-0,205	0,957	0,145	0,033
31	-0,259	0,217	0,158	0,957	-0,197	-0,051
35	-0,966	0,96	0,126	0,2	-0,957	-0,027
37	-0,966	0,96	-0,126	-0,149	-0,957	0,026
41	-0,259	0,217	-0,158	-0,11	-0,157	0,022
43	0,259	-0,177	0,205	0,102	0,145	0,042
47	0,966	-0,177	0,958	0,102	0,102	-0,020

Таблица П5.19. Коэффициент распределения k_p трехфазных обмоток с фазной зоной 60° .

Тип обмотки	Материал	Удельное сопротивление, Ом·м, при температуре, °С		
		20	75	115
Обмотки из медных обмоточных проводов или неизолированной медной проволоки или шины Короткозамкнутые обмотки роторов асинхронных двигателей	Медь	$\frac{1}{57} 10^{-6}$	$\frac{1}{47} 10^{-6}$	$\frac{1}{41} 10^{-6}$
	Алюминиевые шины	$\frac{1}{35} 10^{-6}$	$\frac{1}{28} 10^{-6}$	$\frac{1}{26} 10^{-6}$
	Алюминий литой	$\frac{1}{30} 10^{-6}$	$\frac{1}{24} 10^{-6}$	$\frac{1}{22} 10^{-6}$

Примечание. Удельное сопротивление алюминия после заливки в пазы ротора несколько повышается в связи с образованием некоторого количества раковин (воздушных включений) и с изменением структуры охлаждения в узких пазах или участках паза. Поэтому в расчетах принимаются удельные сопротивления литой алюминиевой обмотки роторов асинхронных двигателей равными $10^{-6}/20,5$ Ом·м при температуре 115 °С.

Таблица П5.20. Удельные электрические сопротивления материала проводников обмоток

Укладка однослойных обмоток

При укладке в пазы статора однослойных обмоток сторона катушки полностью занимает площадь паза. Коэффициент заполнения площади паза, представляющий собой отношение суммарной площади поперечных сечений всех изолированных проводников в пазу к площади паза, у данных обмоток выше, чем у двухслойных, у которых в пазу лежат две, надежно изолированные одна от другой стороны различных катушек. Однослойная обмотка, уложенная в статор с Z пазами, будет иметь в каждой фазе p катушечных групп.

На рисунке 1 Приложение 6 показана развернутая схема простой concentрической обмотки ($Z=24$, $q=2$), когда одна катушка располагается внутри другой. $C1, C2, C3$ и $C4, C5, C6$ - начала и концы фазных обмоток. Хотя шаги (шаг - это расстояние между сторонами катушки, измеряемое числом пазовых делений) катушек катушечной группы различны, в электромагнитном отношении такая группа подобна катушечной группе из двух катушек с диаметральной шагом.

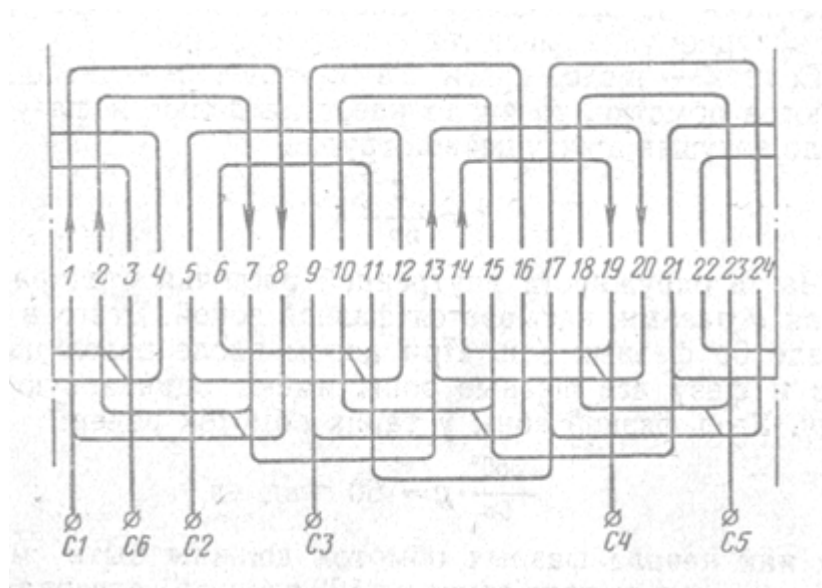


Рисунок 1 Приложение 6 – Простая concentрическая обмотка при $2p=4$;
 $Z=24$; $q=2$; $y=1-8$; $2-7$; ($y_{cp}=6$)

Диаметральный шаг любой обмотки определяется как отношение числа пазов на статоре к числу полюсов обмотки:

$$y_D = \frac{Z}{2p},$$

Концентрические однослойные обмотки просты в изготовлении и при ремонте; они являются самыми распространенными для двигателей небольшой мощности. Разветвленность лобовых частей и различие форм катушек являются определенными недостатками концентрических обмоток. Концентрические двухполюсные обмотки выполняются, как правило, в двигателях, у которых число пазов на статоре равно 24. Двухполюсные обмотки двигателей с другими числами пазов на статоре выполняются двухслойными, позволяющими сократить расход провода из-за значительного укорочения шага обмотки. Концентрические трехфазные двухполюсные обмотки могут быть выполнены как из $6p$ катушечных групп с q последовательно соединенными катушками в каждой группе, так и из $6p$ катушечных групп, но с двумя полугруппами в каждой группе и $q/2$ последовательно соединенными катушками в каждой полугруппе. Обмотка первого типа, как и подобные обмотки на другие числа полюсов, называемая простой концентрической обмоткой, показана на рисунке 2 Приложение 6. Обмотка второго типа, называемая концентрической обмоткой «вразвалку», приведена на рисунке 3 Приложение 6. В отличие от простых концентрических обмоток лобовые части полугрупп обмотки «вразвалку» как бы разваливаются на две стороны. В схеме фазной обмотки полугруппы соединены таким образом, чтобы в пазовой части направление токов в соседних катушках оставалось бы одним и тем же. Если сравнить обмотки, изображенные на рисунке 3 и на рисунке 2 Приложение 6, то можно увидеть, что средний шаг полугрупп обмотки «вразвалку» меньше среднего шага катушечной группы простой концентрической обмотки, содержащей q катушек. Отсюда можно сделать вывод, что у обмотки «вразвалку» меньшие размеры лобовых частей,

следовательно, и меньший расход меди. В электромагнитном же отношении эти обмотки равноценны, так как

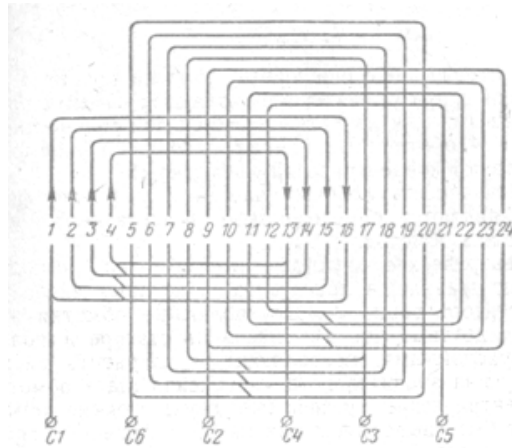


Рисунок 2 Приложение 6 – Простая концентрическая обмотка при $2p=2$;
 $Z=24$; $q=4$; $y=1-16$; $2-15$; $3-14$; $4-13$ ($y_{cp}=12$)

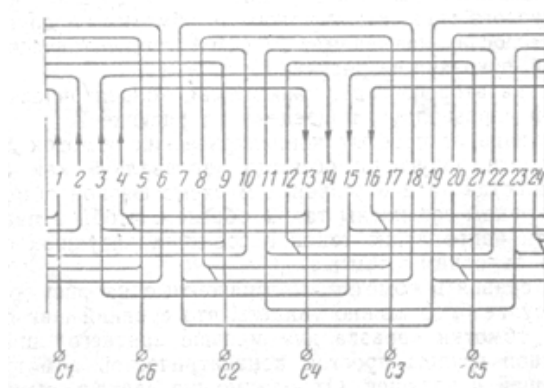


Рисунок 3 Приложение 6 – Концентрическая обмотка «вразвалку» при $2p=2$;
 $Z=24$; $q=4$; $y=3-14$; $4-13$; ($y_{cp}=10$)

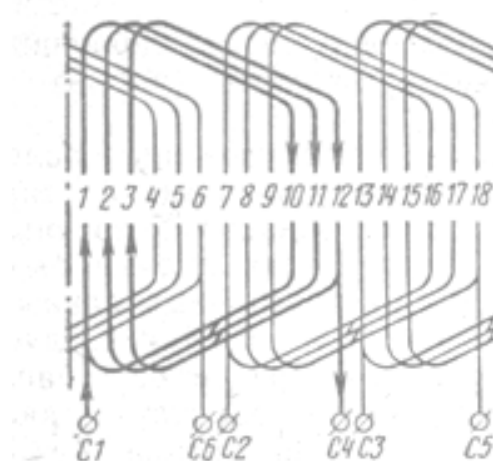


Рисунок 4 Приложение 6 – Простая шаблонная обмотка при $2p=2$; $Z=18$; $q=3$;
 $y=9$; (1-10)

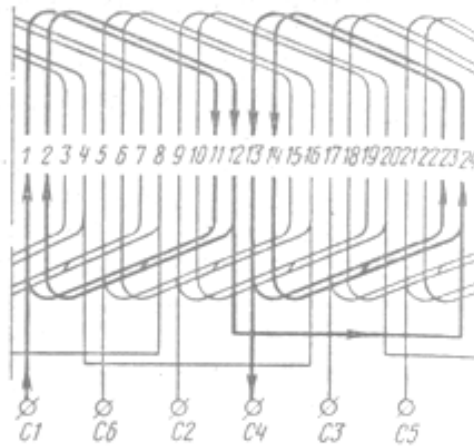


Рисунок 5 Приложение 6 – Шаблонная обмотка «вразвалку» при $2p=2$; $Z=24$; $q=4$; $y=10$; (1-11)

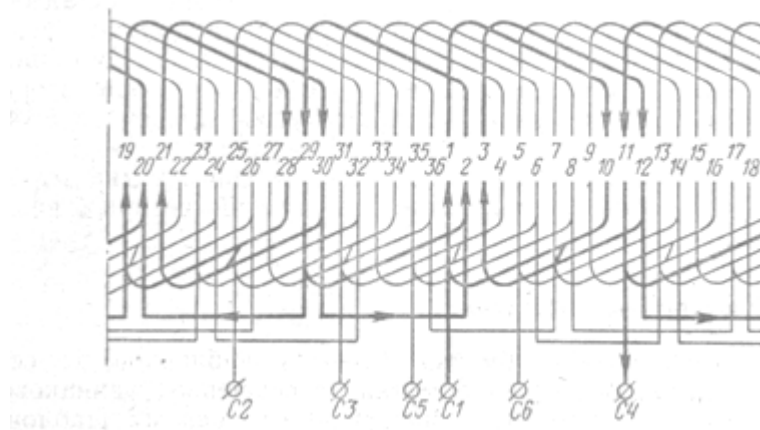


Рисунок 6 Приложение 6 – Цепная обмотка при $2p=4$; $Z=36$; $q=3$; $y=9$; (1-10) создают совершенно одинаковые по форме и величине намагничивающие силы. Для экономии обмоточного провода двухполюсные двигатели с числом пазов на статоре, равным 24, выполняются с концентрической однослойной обмоткой «вразвалку».

На практике при ремонте часто вместо концентрических обмоток укладывают шаблонные однослойные обмотки, в которых катушки имеют одинаковую ширину и форму.

Шаблонные обмотки подразделяются на шаблонные простые рисунок 4 Приложение 5, шаблонные «вразвалку» рисунок 5 Приложение 6 и цепные рисунок 6 Приложение 6. У цепных обмоток лобовые части уложены более компактно. Цепные обмотки можно выполнять с диаметральной и укороченным шагом, однако, измеренный количеством пазовых делений, он

всегда должен быть числом нечетным. При ремонте чаще используют цепную четырехполюсную обмотку с диаметральной шагом при числе пазов на статоре $Z=36$ рисунок 6 Приложение 6. В этом случае на шаблоны наматывают шесть катушечных групп с числом катушек, равным двум, и шесть катушечных групп с числом катушек, равным одному. Большие и малые катушечные группы укладывают поочередно, при этом катушки укладывают через паз. Например, первая катушечная группа, состоящая из двух катушек, уложена в 1, 10 и 3, 12-е пазы, вторая катушечная группа из одной катушки уложена в 5,14-е пазы и т. д. В каждую фазу входят две большие и две малые катушечные группы, схема соединений которых видна из рисунка.

Учебно-методическое и информационное обеспечение

Основные учебники и учебные пособия:

а) основная литература

1. Ванурин В.Н. Электрические машины [Электронный ресурс]: учебник / В.Н. Ванурин. – Санкт-Петербург: Лань, 2016. – 304 с. - Режим доступа: <http://e.lanbook.com/book/72974>

2. Епифанов А.П. Электрические машины [Электронный ресурс]: учебник / А.П. Епифанов, Г.А. Епифанов. — Санкт-Петербург: Лань, 2017. — 300 с. — Режим доступа: <https://e.lanbook.com/book/95139>.

б) дополнительная литература

1. Серебровский В.В. Электрические машины (виртуальный практикум): учеб. пособие / В. В. Серебровский, С. А. Филист, О. В. Шаталова. - Курск: Изд-во Курской ГСХА, 2012. - 83 с.: ил.

2. Копылов И.П. Электрические машины. В 2-х т. Т.1: учебник / И.П. Копылов. - Москва: Юрайт, 2015. - 267 с.

3. Копылов И.П. Электрические машины. В 2-х т. Т. 2: учебник / И.П. Копылов. - Москва: Юрайт, 2015. - 407 с.

4. Ковалев В. З. Электрические машины : учебное пособие / В. З. Ковалев, А. Г. Щербаков. - Ханты-Мансийск : ЮГУ, 2018. - 286 с. - URL: <https://e.lanbook.com/book/148998>. - Режим доступа: ЭБС "Лань"; по подписке. - Текст: электронный.

5. Электрические машины. Асинхронные машины : учебное пособие / сост. И. Ю. Лошкарев, Ю. В. Иванкина. - Саратов : Саратовский ГАУ, 2018. - 123 с. - URL: <https://e.lanbook.com/book/137487>. - Режим доступа: ЭБС "Лань"; по подписке. - ISBN 978-5-907035-53-9В. - Текст: электронный.

в) Интернет-ресурсы:

1. Учебные курсы Курской ГСХА [Электронный ресурс].- Режим доступа: www.moodle.kgsha.u,

2. Бесплатная техническая библиотека [Электронный ресурс].- Режим доступа: <http://www.diagram.com.ua/library/energ-avtomatika/>,

3. Книги для проектировщиков систем автоматизации [Электронный ресурс].- Режим доступа: <http://www.proektant.org/index.php?topic=1327.0>

4. Электронно-библиотечная система IPRbooks
<http://www.iprbookshop.ru/32005.html>

5. Электронно-библиотечная система <https://e.lanbook.com/>

г) Современные профессиональные базы данных и информационные справочные системы

1. Электронно-библиотечная система IPRbooks
<http://www.iprbookshop.ru/32005.html>

2. Электронно-библиотечная система <https://e.lanbook.com/>