

Документ подписан простой электронной подписью  
Информация о владельце:  
ФИО: Мусьял Александр Вячеславович  
Должность: Ректор  
Дата подписания: 30.08.2023 11:46:41  
Уникальный программный ключ:  
297fef716e5ece559822a236feffc4d8a43d0cf1

**МИНИСТЕРСТВО СЕЛЬСКОГО ХОЗЯЙСТВА  
РОССИЙСКОЙ ФЕДЕРАЦИИ**  
федеральное государственное бюджетное образовательное учреждение  
высшего образования  
**«Курский аграрный университет  
имени И.И. Иванова»**

Кафедра стандартизации и оборудования перерабатывающих производств

**Методические указания по выполнению курсовой работы  
по дисциплине «Метрология, стандартизация и сертифика-  
ция»**

Направление подготовки: 35.03.06. Агроинженерия  
Профиль: «Электрооборудование и электротехнологии в АПК»

Факультет: инженерный

Формы обучения: очная

Курск 2023

## **Цели задачи курсовой работы**

Целью написания курсовой работы по дисциплине «Метрология, стандартизация и сертификация» является выработка у обучающихся знаний и практических навыков использования требований комплексной систем общетехнических стандартов (ЕСДП, ЕСТД, ЕСКД и т.д.), выполнение точностных расчетов и метрологического обеспечения при производстве, эксплуатации и ремонте техники.

В результате написания курсовой работы обучающийся должен **знать**:

- основные понятия, положения и определения в области стандартизации, метрологии;
- государственную систему стандартизации, и ее роль в развитии и интенсификации производства;
- основные стандартизированные методы обработки результатов измерений;
- роль стандартизации и метрологии в повышении качества выпускаемой продукции;
- основные вопросы теории взаимозаменяемости технических измерений;
- стандарты Единой системы допусков и посадок;
- методики расчета и выбора стандартных посадок для соединений деталей;
- расчет размерных цепей;
- правила указаний норм точности при оформлении технологической и конструкторской документации.

Обучающийся должен **уметь** :

- нормировать точностные параметры деталей;
- осуществлять расчеты по выбранной методике;
- выбирать измерительные инструменты для контроля деталей;
- обозначать нормы точности в сборочных и рабочих чертежах.

**владеть**:

- методами расчета посадок с зазором и натягом;
- методиками расчета подшипника скольжения;
- методами и средствами геометрического контроля точности деталей;
- методами расчета функциональной взаимозаменяемости;
- приемами выбора допусков и посадок для сопрягаемых деталей;

При подготовке, написании и защиты курсовая работа по дисциплине «Метрология, стандартизация и сертификация» у обучающихся формируются следующие компетенции: ОПК 1.1, ОПК-1.2, ОПК-1.3, ОПК-1.4; УК -2.1, УК -2.2, УК -2.3.

### **1. Выбор темы курсовой работы**

Основными задачами курсовой работы является закрепление знаний, полученных обучающимися в процессе аудиторного и самостоятельного изучения дисциплины, развитие практических навыков в выборе допусков и посадок, а также в пользовании справочной литературой.

Курсовая работа состоит из пяти задач, охватывающих основные разделы дисциплины.

Задача 1. Обработайте результат прямых равноточных измерений

Задача 2. Рассчитать и выбрать посадки для неподвижного соединения.

Задача 3. Рассчитать и выбрать посадки с зазором для соединения подшипник скольжения цапфа вала.

Задача 4. Расчет размерной цепи вероятностным методом

Задача 5. Определить допуски и посадки шпоночного соединения

Ниже в методических рекомендациях приведены индивидуальные задания по вариантам.

## **2. План и структура курсовой работы**

План работы обучающийся составляет самостоятельно, с учетом индивидуальных особенностей, при необходимости консультируется с преподавателями. Рекомендуемая структура курсовой работы :

- титульный лист;
- содержание;
- введение;
- решение пяти задач, согласно приведенной ниже схеме решения;
- заключение
- список источников (не менее 8 источников);
- приложения (обязательно, эскизы и схемы полей допусков на задачи).

Общий объем курсовой работы не должен превышать 30-35 страниц машинописного текста, не считая приложений.

Курсовая работа должна быть оформлена в соответствии с требованиями руководящего документа по оформлению текстовых работ.

Во введении работы обучающийся должен обосновать актуальность рассматриваемой темы, ее практическую значимость, сформулировать цель и задачи курсовой работы. Для достижения цели обучающийся, определяет задачи, которые конкретизируют цель с учетом информационных и методических возможностей проведения анализа.

В курсовой работы, должны быть решены индивидуальные задачи, по следующей схеме:

### **ЗАДАЧА 1**

#### **Обработайте результат прямых равноточных измерений**

Наиболее распространенными и простыми являются прямые измерения, которые могут быть проведены однократно или многократно. При однократных измерениях показания прибора соответствуют результату измерения. При многократных измерениях результатом является усредненное значение

полученных измерений, что приводит к уменьшению случайной погрешности, но трудоемкость и время измерений при этом возрастают.

**Цель решения задачи:** Изучить последовательность прямых многократных равноточных измерений и уметь представлять полученные результаты.

**Исходные данные:**

- результаты измерения
- значения не исключённой систематической погрешности

**Содержание задачи:**

- 1.1 Результаты каждого измерения записываем в таблицу 1:
- 1.2 Вычислим среднее значение из  $n$  измерений:
- 1.3 Найдем погрешность отдельного измерения
- 1.4 Вычислите квадраты погрешностей отдельных измерений
- 1.5 Определите СКО и среднеквадратическую ошибку среднего арифметического
- 1.6 Зададимся значением надежности.
- 1.7 Определить коэффициент Стьюдента  $t$  для заданной надежности  $P$  и числа произведенных измерений  $n$ .
- 1.8 Найти доверительный интервал (погрешность измерений)
- 1.9 Представим окончательный результат измерений
- 1.10 Оцениваем относительную погрешность результата измерений

## **ЗАДАЧА 2**

**Рассчитать и выбрать посадки для неподвижного соединения.**

Неподвижные соединения применяют для передачи крутящих моментов, осевой силы или совместного их воздействия. Неподвижность сопрягаемых деталей достигается за счёт упругих деформаций, возникающих при запрессовке. Натяг в неподвижной посадке должен быть таким, чтобы он гарантировал неподвижность одной детали относительно другой (вал и втулка) при воздействии заданной нагрузки и не вызывал разрушения деталей при их соединении.

**Цель решения задачи:** научиться обоснованно назначать посадки для неподвижного соединения.

**Исходные данные:**

- $M_{кр}$  – крутящий момент,  $Нм$ ;
- $d_n$  – номинальный диаметр,  $м$ ;
- $l$  – длина контакта,  $м$ ;
- $f$  – коэффициент трения при продольном смещении

**Содержание задачи:**

- 2.1 Определяем величину наименьшего удельного давления между поверхностями сопряжения вала и втулки.
- 2.2 Находим величину наименьшего допустимого натяга.
- 2.3 Из конструктивных соображений выбираем параметры шероховатости втулки и вала и вид обработки

2.4. Вычисляем величину расчётного натяга с учётом наличия шероховатости поверхности вала и втулки.

2.5 По таблицам находим посадку, удовлетворяющую условию

2.6. Определяем наибольшее удельное давление на сопряжённых поверхностях при наибольшем натяге выбранной посадки.

2.7. Вычисляем наибольшее напряжение во втулке.

2.8. Проверяем прочность втулки по пределу текучести исходя из условия:

2.9. Вычерчиваем схему расположения полей допусков.

2.10. Строим эскиз соединения в сборке и подетально, с указанием размеров шероховатости поверхности, допусков формы и расположения поверхности

### ЗАДАЧА 3

**Рассчитать и выбрать посадки с зазором для соединения подшипник скольжения цапфа вала.**

Различают гидродинамические подшипники скольжения местного, циркуляционного и колебательного нагружения, гидростатические аэростатические и др.. Для обеспечения жидкостного трения между вкладышем подшипника и цапфой вала необходимо, чтобы между трясшимися поверхностями находился минимальный слой смазки. Масляный клин в подшипники скольжения возникает только в области определенных зазоров между цапфой и валом.

**Цель решения задачи:** научиться обоснованно находить оптимальный зазор, а также выбирать стандартную посадку для соединения подшипник скольжения - цапфа вала.

**Исходные данные:**

$h$  – толщина масляного слоя в месте наибольшего сближения вала и подшипника в процессе работы,  $m$ ;

$S$  – максимальный зазор в состоянии покоя,  $m$ ;

$\omega$  – угловая скорость,  $rad/c$ ;

$\eta$  – абсолютная вязкость масла,  $Pa\cdot s$ ;

$l$  – длина подшипника,  $m$ ;

$d_n$  – номинальный диаметр,  $m$ ;

$q$  – среднее удельное давление в подшипнике,  $Pa$ .

**Содержание задачи:**

3.1 .Определяем величину  $hS$  (зависимость между величиной зазора и толщиной масляного слоя).

3.2. Вычисляем величину наивыгоднейшего зазора

3.3. Определяем допуски вала и отверстия по предварительно выбранной посадке.

3.4. Определяем ориентировочно  $R_{zD}$  и  $R_{zd}$ , затем принимаем ближайшее табличное значение шероховатости.

3.5. Определяем величину расчётного зазора.

3.6. Уточняем величину шероховатости поверхностей вала и втулки подбираем методы обработки и станочное оборудование

3.7. Производим проверку по наименьшей толщине масляного слоя.

3.8. Вычерчиваем схему расположения полей допусков

3.9. Строим эскиз соединения в сборке и подетально, с указанием размеров шероховатости поверхности, допусков формы и расположения поверхности.

#### **ЗАДАЧА 4**

##### **Расчет размерной цепи вероятностным методом.**

На практике часто возникает необходимость в установлении взаимосвязи размеров и их допустимых отклонений, которые регламентируют расположение поверхностей и осей деталей в сборочной единице, и по ним определить технические требования, как к отдельным элементам, так и к сборочной единице в целом. Обоснование этих требований можно выполнить на базе теории размерных цепей.

**Цель решения задачи:** Научиться составлять сборочные размерные цепи и рассчитывать допуски на их составляющие звенья вероятностным методом.

##### **Исходные данные:**

Чертеж узла с указанием замыкающего звена.

Номинальный размер и предельные отклонения замыкающего звена.

##### **Содержание задачи:**

4.1. Составим размерную цепь и выявим входящие в нее звенья

4.2. Проверим правильность составления размерной цепи

4.3. Установим единицы допуска на все составляющие звенья.

4.4. Определим средний коэффициент точности.

4.5. По расчетному значению  $a_{cp}$  примем табличное значение  $a_{cp}$ , и квалитет точности.

4.6. Назначим допуски на все составляющие звенья (за исключением тех, которые уже имеют заданный допуск.

4.7. Проверим правильность решения размерной цепи.

4.8. Назначим отклонения на все составляющие звенья за исключением тех, у которых они заданы изначально. При этом чтобы не выйти за обозначенные предельные отклонения замыкающего звена, скорректируем расположение поля допуска одного из звеньев (корректирующего).

4.9. Вычислим среднее отклонение замыкающего звена.

4.10. Вычислим предельные отклонения замыкающего

4.11. Проверяем правильность решения размерной цепи с помощью обратной задачи.

#### **ЗАДАЧА 5**

##### **Определить допуски и посадки шпоночного соединения**

Шпоночные соединения служат для получения разъемных неподвижных соединений, передающих крутящий момент. Независимо от характера

соединения шпонки должны обеспечивать хорошее центрирование и исключать относительное проворачивание деталей.

**Цель решения задачи:** Научиться выбирать поля допусков для размеров шпоночных соединений. Научиться обозначать посадки шпоночных соединений на чертеже.

**Исходные данные:**

Диаметр вала.

Конструкция шпонки.

Вид соединения.

**Содержание задачи:**

5.1. Определяем размеры шпонки, шпоночных пазов вала и втулки.

5.2. Выбираем посадки шпонки в паз вала и паз втулки. Центрируемым размером является ширина шпонки.

5.3. Определяем числовые значения отклонений размеров шпонки, пазов вала и втулки; рассчитываем предельные размеры шпонки и пазов, а также допуски их размеров.

5.4. Рассчитываем параметры шероховатости сопрягаемых поверхностей.

5.5. Выбираем экономически обоснованные методы обработки поверхностей шпонки и пазов.

5.6. Выбираем контрольно-измерительный инструмент для комплексной проверки шпоночного соединения.


5.7. Строим схемы полей допусков на центрируемые элементы шпоночного соединения:

5.8. Вычерчиваем эскизы деталей шпоночного соединения с простановкой на них всех размеров с условными и числовыми обозначениями отклонений, с указанием шероховатостей поверхностей и отклонениями формы и расположения поверхностей

(Ниже приведен бланк индивидуального задания курсовой работы и чертежи. А также таблицы с вариантами исходных данных для расчета задач К.Р.)

Курсовая работа должна содержать схемы полей допусков, эскизы соединений, рисунки и таблицы согласно решаемым задачам.

Список использованных источников включает перечень учебных, научных и других публикаций, которые использовались обучающимися при выполнении курсовой работы количестве не менее 8 источников

	<b>Министерство сельского хозяйства Российской Федерации</b>
	Федеральное государственное бюджетное образовательное учреждение высшего образования «Курский государственный аграрный университет имени И.И. Иванова»

УТВЕРЖДАЮ

Зав. кафедрой Стандартизации и ОПП

\_\_\_\_\_ А.Г.Уварова

«\_\_» \_\_\_\_\_ 20\_\_ г.

**Задание к курсовой работе**

Дисциплина: *Метрология стандартизация и сертификация*

Тема: «*Обоснование качественных показателей стандартизированных деталей и узлов*»

**Ф.И.О.** \_\_\_\_\_ **группа** \_\_\_\_\_

**ЗАДАЧА 1. Обработайте результат прямых равноточных измерений**

Номер варианта	Результаты измерения	Значения не исключённой систематической погрешности

**ЗАДАЧА 2. Рассчитать и выбрать посадки для неподвижного соединения.**

$d =$  \_\_\_\_\_ мм,

$d_2 =$  \_\_\_\_\_ мм,

$l =$  \_\_\_\_\_ мм,

$M_{кр} =$  \_\_\_\_\_ Нм,

Материал втулки \_\_\_\_\_

Материал вала \_\_\_\_\_

**ЗАДАЧА 3 Рассчитать и выбрать посадки с зазором для соединения подшипник скольжения цапфа вала.**

$d =$  \_\_\_\_\_ мм

$l =$  \_\_\_\_\_ мм

$\eta =$  \_\_\_\_\_ Па\*с

$W =$  \_\_\_\_\_ рад/с

$q =$  \_\_\_\_\_ Па

**ЗАДАЧА 4. Расчет размерной цепи вероятностным методом.**

Замыкающее звено \_\_\_\_\_ мм. (допуски подшипников L0 (-100 мкм))

**ЗАДАЧА 5. Определить допуски и посадки шпоночного соединения**

Вал \_\_\_\_\_ мм, констр. шпонки \_\_\_\_\_, позиции в соединении \_\_\_\_\_

**Срок выполнения** \_\_\_\_\_ **Задание разработал** \_\_\_\_\_ **Сариго Н.В.**

**Задание принял к исполнению** \_\_\_\_\_

(Ф.И.О.)

подпись

дата



Министерство сельского хозяйства Российской Федерации

Федеральное государственное бюджетное образовательное учреждение высшего образования  
«Курский государственный аграрный университет  
имени И.И. Иванова»

УТВЕРЖДАЮ  
Зав. кафедрой Стандартизации и ОПП  
А.Г.Уварова  
«    »    20    г..

**Чертеж к курсовой работе**  
Дисциплина: *Метрология, стандартизация и сертификация*

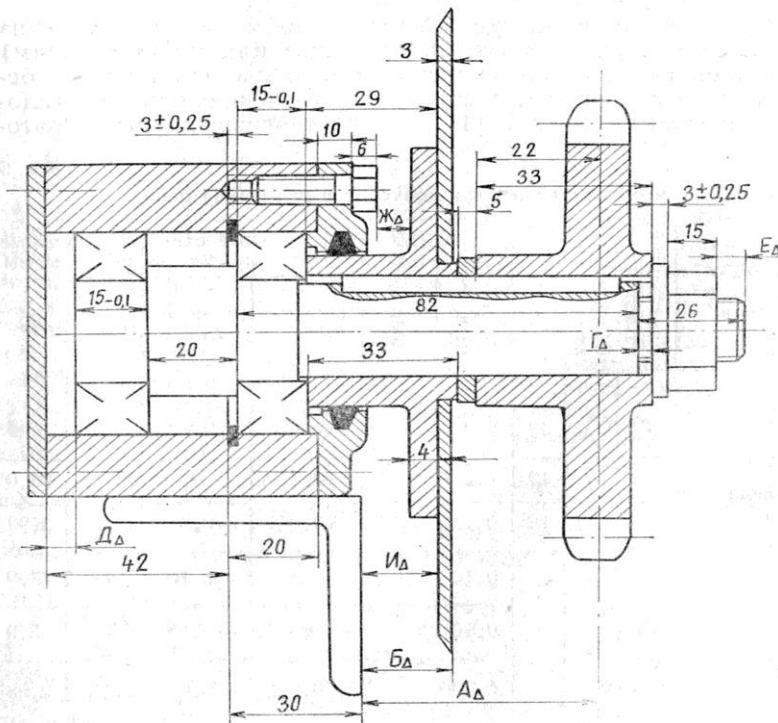


Рис1.

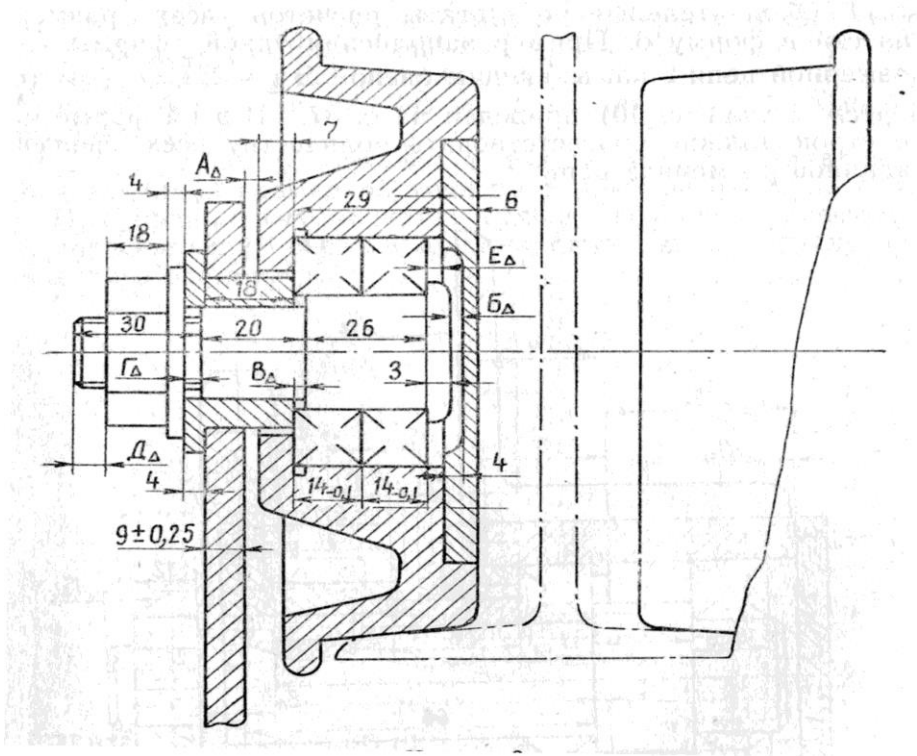


Рис.2

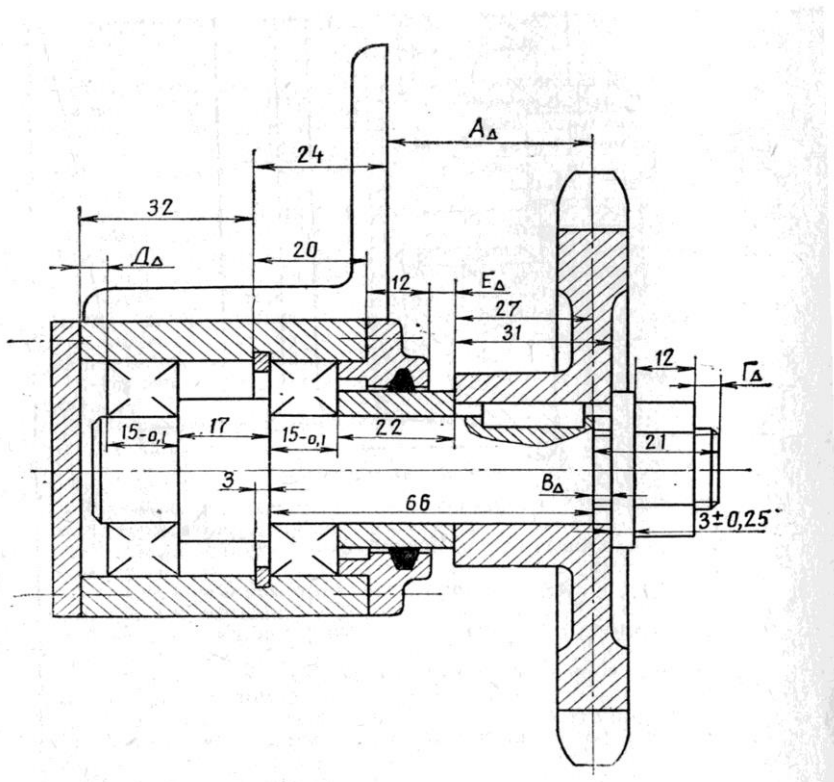


Рис.3

**ИСХОДНЫЕ ДАННЫЕ ДЛЯ РАСЧЕТА  
Задача №1**

Номер варианта	Результаты измерения	Значения неключенной математической погрешности
1	100.29 100.70 100.33 100.15 101.27 99.95 98.75 99.66 102.45 101.13 99.78 100.56 98.80 98.09 99.58 97.52 100.33 100.44 99.23 100.48	0,04
2	121.30 121.90 119.90 122.33 120.04 121.52 121.00 120.34 119.42 119.34 119.66 120.41 118.56 120.29 118.74 119.79 119.39 121.61 120.90 120.73	0,4
3	100.02 99.96 99.90 100.06 100.12 100.05 99.96 99.82 99.99 100.00 100.09 99.91 99.95 100.06 99.94 100.08 100.05 99.93 99.95 99.97 99.92	0,025
4	120.12 119.95 119.96 119.95 120.11 120.22 120.05 120.06 119.93 120.18 119.83 119.91 120.08 120.11 120.10 120.00 120.04 120.05 119.88 120.16	0,1
5	149.92 150.04 149.95 150.08 150.01 149.98 150.13 150.07 149.98 150.04 149.70 149.98 149.98 149.98 149.83 149.98 150.08 150.07 150.05 149.88	0,6
6	179.95 180.21 180.09 180.09 179.91 180.27 180.02 179.99 179.85 179.93 179.84 179.86 180.10 179.92 179.98 180.09 180.04 179.95 180.12 180.07	0,59
7	200.26 199.49 200.21 200.13 200.09 199.88 199.27 199.75 199.92 200.05 199.68 200.00 200.22 199.99 199.79 200.45 200.20 199.61 199.60 200.02	0,06
8	219.49 220.17 220.12 220.29 220.21 220.50 220.06 219.63 220.05 219.90 220.06 219.93 219.79 219.89 219.71 220.24 219.85 220.02 220.17 220.08	0,35
9	239.58 240.22 239.72 240.11 240.18 239.65 239.92 240.00 239.82 240.55 239.84 240.06 240.08 239.90 239.87 240.27 240.22 239.99 239.90 239.76	0,97
10	270.26 270.25 270.37 269.82 269.54 269.98 270.40 269.90 269.91 270.19 269.92 269.93 270.21 269.68 270.27 269.97 270.09 269.76 270.38 269.54	0,25
11	300.39 299.97 299.14 300.67 299.47 300.36 300.90 300.16 299.21 299.55 299.69 299.01 300.25 300.07 299.37 300.12 299.30 299.89 300.30 300.11	0,36

Продолжение табл. 1

Номер варианта	Результаты измерения	Значения неключенной систематической погрешности
12	330.04 329.51 329.25 330.57 330.74 330.71 330.34 329.68 329.32 329.82 329.97 329.69 330.34 330.40 329.77 329.71 328.99 329.41 330.40 330.40	0,54
13	360.61 359.46 358.93 360.48 359.88 360.82 360.61 360.38 359.89 359.35 360.13 359.90 360.00 359.56 359.75 359.88 360.23 360.18 360.45 359.55	0,82
14	390.07 389.81 390.11 389.60 389.72 389.75 390.13 389.53 389.73 389.97 389.91 390.21 390.00 389.92 390.05 389.95 389.90 390.00 389.61 389.68	0,61
15	432.36 429.54 430.34 429.06 429.94 429.09 429.69 431.07 430.13 431.74 429.42 431.11 430.29 429.05 431.20 430.15 429.96 432.24 429.00 431.20	0,92
16	470.56 470.46 470.65 470.52 470.02 471.50 469.80 469.16 471.54 470.90 469.86 471.11 471.39 469.77 471.07 468.32 471.11 469.68 471.14 469.11	0,75
17	507.93 507.14 510.95 508.75 510.43 509.66 509.90 505.98 508.45 511.90 510.55 508.86 505.74 508.84 510.75 509.79 509.19 511.78 508.84 510.01	0,76
18	559.35 560.94 557.79 556.46 559.24 557.34 558.48 558.33 560.57 556.98 563.97 559.25 562.60 561.10 559.33 560.87 559.99 560.84 558.81 558.90	0,38
19	619.56 619.50 620.03 619.33 622.68 619.23 621.52 618.54 619.62 620.20 616.57 618.54 626.48 623.46 617.02 625.01 619.73 617.67 621.30 622.02	0,47
20	671.88 685.04 684.60 676.43 687.27 681.28 688.02 684.54 679.48 671.93 682.41 679.57 681.27 682.60 682.37 683.32 683.86 678.46 688.60 686.24	0,1
21	757.78 754.17 743.54 748.39 745.32 755.95 744.32 753.33 748.18 754.67 754.40 745.64 749.52 742.42 745.57 752.38 751.37 752.80 750.91 748.63	0,54

Номер варианта	Результаты измерения	Значения неключенной систематической погрешности
22	812.06 824.12 817.37 827.20 816.30 820.05 823.19 830.70 820.63 821.71 823.91 822.36 823.76 820.90 819.97 822.53 824.68 814.99 822.98 815.02	0.65
23	150.53 149.30 148.98 149.92 149.93 150.01 150.28 149.78 149.68 150.43 150.77 151.57 148.70 151.41 148.33 149.47 149.79 149.54 149.72 149.97	0.26
24	180.06 179.49 179.66 179.49 179.04 180.02 179.70 179.55 179.31 179.00 179.42 179.62 178.79 181.01 178.90 181.10 180.10 180.79 180.23 177.77	0.38
25	197.96 202.11 200.06 197.31 200.89 202.25 200.70 200.52 200.81 201.30 197.82 202.22 196.79 203.33 200.07 198.54 199.76 199.86 200.03 201.35	0.61
26	218.79 217.19 220.39 220.00 218.51 221.86 220.65 218.99 218.12 221.94 221.09 221.21 222.14 217.85 218.56 217.06 219.39 219.02 221.24 226.52	0.52
27	240.78 239.42 238.48 238.24 237.11 238.05 241.43 239.71 238.73 241.11 239.27 239.33 238.76 240.72 242.41 238.88 242.21 238.20 239.23 238.17	0.82
28	270.13 271.97 270.52 269.21 268.90 270.01 271.24 269.85 270.85 266.00 266.96 271.71 271.77 267.06 266.75 271.13 269.35 270.52 269.13 271.42	0.93
29	297.56 300.09 296.76 310.26 300.10 297.34 305.65 296.55 296.62 294.48 301.92 298.69 295.77 305.00 301.72 302.36 304.85 302.78 305.14 293.50	0.64
30	329.12 337.01 338.03 335.27 331.84 340.01 326.69 332.98 330.79 334.19 328.27 329.38 338.73 331.64 333.40 338.59 327.73 327.74 327.84 323.09	0.38

## Задача №2

Номер варианта	d, мм	l, мм	$\eta$ , Па*с	$\omega$ , рад/с	P, Па
1	30	45	0,02	100	$0,170 \cdot 10^6$
2	35	65	0,04	80	$0,74 \cdot 10^6$
3	35	65	0,04	80	$0,37 \cdot 10^6$
4	35	65	0,04	80	$0,59 \cdot 10^6$
5	35	65	0,04	80	$1,15 \cdot 10^6$
6	35	65	0,04	80	$3,02 \cdot 10^6$
7	30	50	0,04	60	$0,144 \cdot 10^6$
8	40	60	0,02	100	$0,28 \cdot 10^6$
9	40	60	0,02	100	$0,083 \cdot 10^6$
10	40	60	0,02	100	$0,14 \cdot 10^6$
11	40	60	0,02	100	$0,07 \cdot 10^6$
12	40	60	0,02	100	$0,11 \cdot 10^6$
13	40	60	0,02	100	$0,22 \cdot 10^6$
14	40	60	0,02	100	$0,56 \cdot 10^6$
15	35	65	0,03	80	$0,86 \cdot 10^6$
16	35	65	0,04	80	$0,208 \cdot 10^6$
17	35	65	0,04	80	$0,445 \cdot 10^6$
18	70	100	0,02	100	$0,32 \cdot 10^6$
19	70	100	0,02	100	$0,72 \cdot 10^6$
20	70	100	0,02	100	$1,27 \cdot 10^6$
21	70	100	0,02	100	$0,51 \cdot 10^6$
22	70	100	0,02	100	$0,92 \cdot 10^6$
23	70	100	0,02	100	$2,16 \cdot 10^6$
24	70	100	0,02	100	$5,5 \cdot 10^6$
25	40	60	0,02	100	$0,04 \cdot 10^6$
26	70	100	0,02	100	$0,32 \cdot 10^6$
27	130	200	0,012	60	$2,5 \cdot 10^6$
28	30	50	0,04	60	$0,141 \cdot 10^6$
29	30	45	0,02	100	$1,4 \cdot 10^6$
30	25	40	0,04	40	$0,065 \cdot 10^6$

### Задача №3

Номер варианта	d, мм	d <sub>2</sub> , мм	l, мм	μ <sub>кр.</sub>	Материал	
					Втулка	Вал
1	90	150	100	9000	Ст.30	Ст.30
2	90	150	100	4320	Ст.35	Ст.35
3	90	150	100	4650	Ст.30	Ст.30
4	80	130	90	215	Ст.20	Ст.20
5	80	130	90	1530	Ст.30ХГС	Ст.30ХГС
6	80	130	90	5250	Ст.20ХГСА	Ст.20ХГСА
7	80	130	90	365	Ст.30	Ст.30
8	80	130	90	2950	Ст.20ХН	Ст.20ХН
9	80	130	90	160	Ст.25	Ст.25
10	80	130	90	195	Ст.25	Ст.25
11	80	130	90	3460	Ст.20ХН	Ст.20ХН
12	80	130	90	1270	Ст.20ХН	Ст.20ХН
13	80	130	90	2450	Ст.20ХН	Ст.20ХН
14	75	125	80	180	Ст.18ХГТ	Ст.18ХГТ
15	75	125	80	1260	Ст.65Г	Ст.65Г
16	75	125	80	4850	Ст.30	Ст.30
17	75	125	80	290	Ст.40ХН	Ст.40ХН
18	75	125	80	2450	Ст.25	Ст.25
19	75	125	80	1200	Ст.15	Ст.15
20	75	125	80	180	Ст.20	Ст.20
21	75	125	80	2950	Ст.30ХГС	Ст.30ХГС
22	75	125	80	1030	Ст.30ХГС	Ст.30ХГС
23	75	125	80	2000	Ст.20ХГС	Ст.20ХГС
24	60	95	70	120	Ст.30ХН	Ст.30ХН
25	90	150	100	4320	Ст.30	Ст.35
26	60	95	70	245	Ст.20Х	Ст.20Х
27	80	150	120	2500	Ст.30	Ст.30
28	75	125	80	120	Ст.20Х	Ст.15Х
29	60	125	80	80	Ст.25	Ст.20
30	45	75	60	1420	Ст.50	Ст.65

### Задача №4

Номер варианта	Замыкающее звено	№ чертежа
1	$B\Delta = 4^{\pm 0,6}$	
2	$D\Delta = 3^{+0,8}_{+0,3}$	
3	$З\Delta = 2^{+0,8}$	
4	$Ж\Delta = 2^{\pm 0,5}$	
5	$B\Delta = 5^{+0,7}_{-0,2}$	
6	$B\Delta = 4^{\pm 0,6}$	
7	$B\Delta = 3^{\pm 0,6}$	
8	$E\Delta = 15^{\pm 0,8}$	
9	$D\Delta = 3^{+0,9}$	
10	$И\Delta = 3^{\pm 0,6}$	
11	$E\Delta = 10^{\pm 0,7}$	
12	$K\Delta = 2^{\pm 0,4}$	
13	$B\Delta = 4^{+0,6}_{+0,5}$	
14	$Ж\Delta = 3^{-0,6}$	
15	$D\Delta = 3^{\pm 0,5}$	
16	$A\Delta = 4^{\pm 0,6}$	
17	$D\Delta = 3^{+0,8}$	
18	$З\Delta = 2^{+0,5}_{-0,1}$	
19	$И\Delta = 3^{\pm 0,25}$	
20	$Ж\Delta = 3^{+0,25}_{-0,40}$	
21	$B\Delta = 4^{\pm 0,6}$	
22	$З\Delta = 5^{+0,7}$	
23	$B\Delta = 4^{\pm 0,5}$	
24	$D\Delta = 3^{\pm 0,4}$	
25	$И\Delta = 3^{+0,8}$	
26	$E\Delta = 10^{+1,2}$	
27	$K\Delta = 2^{\pm 1,5}$	
28	$\Gamma\Delta = 3^{+0,8}_{-0,2}$	
29	$Ж\Delta = 3^{\pm 0,9}$	
30	$D\Delta = 3^{\pm 1,2}$	

### Задача № 5

Номер варианта	Диаметр вала, мм	Конструкция шпонки	Вид соединения
1	75	призматическая	плотное
2	35	призматическая	свободное
3	55	призматическая	нормальное
4	50	призматическая	плотное
5	24	призматическая	свободное
6	34	сегментная	нормальное
7	60	призматическая	плотное
8	80	призматическая	свободное
9	35	призматическая	нормальное
10	55	сегментная	плотное
11	40	сегментная	свободное
12	70	сегментная	нормальное
13	60	призматическая	плотное
14	70	призматическая	свободное
15	30	сегментная	нормальное
16	50	сегментная	плотное
17	75	сегментная	свободное
18	30	призматическая	нормальное
19	80	сегментная	плотное
20	30	сегментная	свободное
21	36	сегментная	нормальное
22	34	сегментная	плотное
23	40	призматическая	свободное
24	42	призматическая	нормальное
25	38	сегментная	плотное
26	33	сегментная	свободное
27	55	сегментная	нормальное
28	80	призматическая	плотное
29	30	сегментная	свободное
30	45	призматическая	нормальное

### **3. Порядок защиты курсовой работы**

Курсовая работа, допущенная к защите, возвращается обучающемуся для ознакомления с замечаниями руководителя и внесения изменений и исправлений (при необходимости), о чем должно быть доложено на защите.

На защите обучающийся должен показать способность хорошо ориентироваться в содержании представленной работы, задачах, методах и приемах расчета, источниках необходимой информации, уметь формулировать аналитические выводы, отвечать на вопросы как теоретического, так и практического характера, относящиеся к теме работы.

Каждый обучающийся в течение 2-4 минут излагает основные положения своей работы. Доклад необходимо подготовить заблаговременно. В нем приводятся лишь основные цифровые показатели выбранных посадок. Особое внимание обращается на четкость формулировок.

Ответы на вопросы должны быть убедительными, теоретически обоснованными, а при необходимости подкреплены материалом. При этом обучающийся может пользоваться курсовой работой. В выступлении обучающийся обязан дать ответы на критические замечания: согласиться с ними, объяснить причину недоработок, указать способы их устранения или аргументировано отвергнуть их, отстаивать свою точку зрения.

## ВОПРОСЫ К ЗАЩИТЕ КУРСОВОЙ РАБОТЫ

1. Охарактеризовать посадку (в какой системе выполнена, вид соединения, качество деталей).
2. Что называют допуском размера и посадки.
3. Применение системы отверстия и системы вала.
4. Как определяется величина шероховатости поверхности в зависимости от допуска на размер.
5. Как выбирают измерительный инструмент для контроля деталей.
6. Какие параметры учитываются при расчете подвижного соединения.
7. Назовите условия выбора гостированной посадки с зазором.
8. Назовите условия проверочного расчета подвижного соединения.
9. Как влияет шероховатость на ресурс работы подвижного соединения.
10. Каков физический смысл выражения для определения величины расчетного зазора.
11. Назначение неподвижного соединения.
12. Назовите условия выбора гостированной посадки с натягом.
13. Назовите условия проверочного расчета неподвижного соединения.
14. В чем вы видите физический смысл определения величины расчетного натяга.
15. Назовите классы точности подшипников качения.
16. Назовите виды нагружения колец подшипников качения. Приведите примеры из техники.
17. Какие посадки могут иметь циркуляционно нагруженные кольца подшипников.
18. Какие посадки могут иметь местно нагруженные кольца подшипников.
19. Назовите методы решения размерной цепи.
20. Что значит решить размерную цепь.
21. Назовите условия правильности составления и правильности решения размерной цепи.
22. Как назначают отклонения на размеры по известной величине допуска при решении размерной цепи вероятностным методом.
23. Сущность селективной сборки.
24. Экономическая целесообразность селективной сборки.
25. Назначение шпоночных и шлицевых соединений.
26. Назовите виды шпонок по конструкции.
27. Назовите характер шпоночных соединений для призматических и сегментных шпонок.
28. Виды центрирования шлицевых соединений и их применение.
29. Средства и методы контроля шлицевых соединений.
30. Средства и методы контроля шпоночных соединений

## 4. Оформление курсовой работы

Оформление курсовой работы осуществляется исходя из требований руководящего документа РД 01.001- 2020 «Текстовые работы. Правила оформления».

Руководящий документ устанавливает порядок оформления текстовых работ: расчетно-графических и индивидуальных домашних заданий, лабораторных работ, рефератов, отчетов по практике, курсовых и дипломных работ, пояснительных записок к курсовым и дипломным проектам, выпускным квалификационным работам, диссертациям на соискание академической степени магистра.

Требования РД 01.001- 2020 являются обязательными для студентов всех факультетов академии.

Курсовая работа должна содержать расчетно-пояснительную записку на листах формата А4 и графический материал на ватмане того же формата.

Все записи в расчетно-пояснительной записке выполнены на одной стороне листа с полями шириной: с левой стороны 20 мм, с правой-10мм, сверху и снизу- по 20мм.

Решение каждой задачи начинается с нового листа.

Расчетные формулы первоначально приводятся в общем виде с разъяснением входящих в них физических величин и указанием их размерностей. Затем в формулы подставляют соответствующие числовые значения и приводят конечный результат.

Все листы расчетно-пояснительной записки должны быть пронумерованы и сброшюрованы.

Графический материал оформляется в соответствии с действующими требованиями Единой Системы Конструкторской Документации (ЕСДП).

Титульный лист это первая страница курсовой работы. На титульном листе ставится дата выполнения курсовой работы и роспись студента. Вторая страница подшивается бланк индивидуального задания.

В конце курсовой работы нужно дать список использованных источников.

**Примечания:** работу над ошибками следует оформлять на отдельных листах, вкладывая или вклеивая их в конце соответствующего задания. Мелкие ошибки можно исправлять используя чистую сторону листа против замечаний рецензента.

Заменять листы и переписывать расчетно- пояснительную записку после рецензирования запрещено.

## 6. Критерии оценки курсовой работы

Для аттестации студентов используют традиционный метод, индивидуальный опрос. Преподаватель задает вопросы студенту по курсовой работе исходя, из полученных ответов выставляет оценку.

**Отлично** - 100% -86 % правильные ответы.

Во время защиты свободно оперирует приобретенными знаниями, умениями, владениями на примере материалов курсовой работы.

**Хорошо** -85-70% правильные ответы.

Во время защиты обучающийся допускает незначительные ошибки, неточности, затруднения.

**Удовлетворительно** - 50-70% правильные ответы.

Во время защиты обучающийся допускает ошибки, испытывает затруднения в применении знаний, умений, владений при защите положений курсовой работы.

**Неудовлетворительно** – правильность ответов меньше 50%.

Во время защиты обучающийся допускает грубые ошибки, не может пояснить решения, изложенные в курсовой работе

Курсовая работа должна быть написана и представлена к защите в сроки, установленные учебным планом

## **6. Учебно-методическое и информационное обеспечение дисциплины:**

### **а) основная литература**

1. Леонов О. А. Взаимозаменяемость : учебник / О. А. Леонов, Ю. Г. Вергазова. - 3-е изд., стер. - Санкт-Петербург : Лань, 2020. - 208 с. - ISBN 978-5-8114-2811-3 - URL: <https://e.lanbook.com/book/130491>. - Текст: электронный.

2. Метрология, стандартизация и сертификация : учебник / И. А. Иванов, С. В. Урушев, Д. П. Кононов [и др.] ; под ред. И. А. Иванова, С. В. Урушева. - 2-е изд., стер. - Санкт-Петербург : Лань, 2020. - 356 с. - ISBN 978-5-8114-6568-2. - URL: <https://e.lanbook.com/book/148979>. - Текст: электронный.

### **б) дополнительная литература**

1. Метрология, стандартизация и сертификация : учебное пособие / авторы-сост. А. Д. Епифанов [и др.]. - 2-е изд., испр. и доп. - Иркутск : Иркутский ГАУ, 2015. - 223 с. - URL: <https://e.lanbook.com/book/133368>. - Текст: электронный.

2. Михальченков А. М. Метрология, стандартизация и сертификация. Раздел «Метрология» : учебно-методическое пособие / А. М. Михальченков, Л. С. Киселева, С. И. Будко. - Брянск : Брянский ГАУ, 2018. - 130 с. - URL: <https://e.lanbook.com/book/>. - Текст: электронный.

3. Вашурина М. А. Практикум по дисциплине «Метрология, стандартизация и сертификация» : учебное пособие / М. А. Вашурина. - Ярославль : Ярославская ГСХА, 2016. - 152 с. - URL: <https://e.lanbook.com/book/131376>. - Текст: электронный.

4. Кузьмин А. В. Выбор допусков и посадок : учебное пособие / А. В. Кузьмин, В. А. Беломестных. - Иркутск : Иркутский ГАУ, 2018. - 143 с. - URL: <https://e.lanbook.com/book/133343>. - Текст: электронный.

**в) Интернет-ресурсы:**

1. Электронный фонд правовой и нормативно-технической документации : сайт - URL: <http://docs.cntd.ru>

**г) Современные профессиональные базы данных и информационные справочные системы**

1. Федеральное агентство по техническому регулированию. Каталог стандартов -[Электронный ресурс] – Режим доступа: <http://www.gost.ru/>

2. Комитет РСПП по техническому регулированию [Электронный ресурс] – Режим доступа:- <http://www.rgtr.ru/>

3. Государственный реестр средств измерений [Электронный ресурс] – Режим доступа: - <http://www.metrob.ru/>