

Документ подписан простой электронной подписью

Информация о владельце:

ФИО: Мусьял Александр Вячеславович

Должность: Ректор

Дата подписания: 22.07.2025 14:58:22

Уникальный программный ключ:

297fef716e5ece559822a236feffc4d8a43d0cf1

Федеральное государственное бюджетное образовательное учреждение
высшего образования
«Курский государственный аграрный университет
имени И.И. Иванова»

**Методические указания по выполнению курсового проекта
по дисциплине «Электротехнологии в сельскохозяйствен-
ном производстве»**

Б1.В.06 «Электротехнологии в сельскохозяйственном производстве»

(ОФО, ЗФО)

Направление подготовки

35.03.06 Агроинженерия

Профиль «Электрооборудование и электротехнологии в АПК»

Курск 2025

Введение

Электротехнологии в сельскохозяйственном производстве - одна из важнейших дисциплин, изучаемых студентами агроинженерного профиля. По значимости она стоит в одном ряду с такими дисциплинами, как электропривод и электрооборудование, электроснабжение, светотехника, и базируется на общих дисциплинах - математике, физике, химии, теоретических основах электротехники, теплотехнике, а в настоящее время - на автоматике, электронике, информационных технологиях. Знание указанных общих дисциплин необходимо для усвоения электротехнологии.

Если говорить об электротехнологии как о науке, то здесь следует рассматривать изучение самих технологических процессов, используемых в сельском хозяйстве.

В дисциплине «Электротехнологии в сельскохозяйственном производстве» изучают процессы, связанные со следующими явлениями и техническими средствами: электронагревом и электронагревательными устройствами; системами местного обогрева и микроклимата; электронно-ионной технологией; электрофизической и электрохимической обработкой материалов; импульсными генераторами различных назначений; электрогидравлическим эффектом; использованием ультразвука; магнитной обработкой материалов; использованием электролиза и все, что с ним связано; использованием тепловых насосов и тепловых аккумуляторов.

Данное учебно-методическое пособие посвящено проектированию системы микроклимата для животноводческих помещений на базе электрокалориферных установок.

Микроклимат в помещении - это климат ограниченного пространства, включающий в себя совокупность факторов среды: температура, влажность, скорость движения и охлаждающая способность воздуха, атмосферное давление, уровень шума, содержание взвешенных в воздухе пылевых частиц и микроорганизмов, газовый состав воздуха и др.

Создание и поддержание микроклимата в животноводческих помещениях связаны с решением комплекса инженерно-технических задач и наряду с полноценным кормлением являются определяющим фактором в обеспечении здоровья животных, их воспроизводительной способности и получении от них максимального количества продукции высокого качества.

Современные технологии содержания животных предъявляют высокие требования к микроклимату в животноводческих помещениях. По мнению ученых, специалистов животноводства и технологов, продуктивность животных на 50-60% определяется кормами, на 15-20% - уходом и на 10-30% - микроклиматом в животноводческом помещении. Отклонение параметров микроклимата от установленных пределов приводит к

сокращению удоев молока на 10-20%, прироста живой массы - на 20-33%, увеличению отхода молодняка до 5-40%, уменьшению яйценоскости кур - на 30-35%, расходу дополнительного количества кормов, сокращению срока службы оборудования, машин и самих зданий, снижению устойчивости животных к заболеваниям.

Ежегодно из помещений животноводческих ферм отрасли требуется удалить 166 млрд. м³ водяных паров, 39 млрд. м³ углекислого газа, 1,8 млрд. м³ аммиака, 700 тыс. м³ сероводорода, 82 тыс. т пыли, патогенную микрофлору.

Для удаления вредностей, образующихся в животноводческих помещениях, на вентиляцию расходуется около 2 млрд. кВт·ч электроэнергии в год, на обогрев помещений дополнительно идет 1,8 млрд. кВт·ч, 0,6 млн. м природного газа, 1,3 млн. т жидкого и 1,7 млн. т твердого топлива. Общие затраты энергии на микроклимат составляют до 3 млн. т у.т. в год, что равняется 32% всей энергии, потребляемой в отрасли животноводства. Поэтому в общем комплексе задач по экономии и эффективному использованию топливно-энергетических ресурсов одним из важных направлений является разработка и внедрение энергосберегающего оборудования для создания микроклимата в животноводческих помещениях. Примером такого оборудования служат электрокалориферные установки.

Раздел 1 ЗАДАНИЕ НА КУРСОВОЙ ПРОЕКТ

1.1 Краткие пояснения к оформлению курсового проекта

Текстовая часть расчетно-пояснительной записки оформляется на листах формата А4 (210×297мм), выполненной при помощи компьютерных текстовых редакторов. Правила оформления текстовой части должны соответствовать руководящей документации «РД 01.001-2020 Текстовые работы. Правила оформления». Текстовая часть состоит из титульного листа, задания, аннотации, основной расчетной части, заключения, приложений и списка использованных источников.

Графический материал выполняется с помощью компьютерных графических редакторов на отдельных листах формата А1, А2 и А3 в соответствии с действующими требованиями единой системы конструкторской документации (ЕСКД). Более подробные рекомендации можно посмотреть в руководящей документации «РД 01.002-2020 Конструкторская документация. Правила оформления». Графический материал должен содержать технологическую схему системы обогрева животных, электрическую схему управления работой этой системы, схему расположения оборудования, расчетную схему силовой сети и общий вид электрокалориферной установки. В сумме графическая часть должна содержать 2 листа формата А1. Распечатка графического материала выполняется на листах формата А3 и подшивается в составе приложений к расчетно-

пояснительной записке. При защите курсового проекта графический материал представляется в форме презентации с использованием мультимедийной установке.

1.2 Задание для курсового проекта и выбор исходных данных

По последней цифре шифра зачетной книжки из /приложение 1, табл.1.1/ выбираем:

- тип помещения;
- N - число голов животных (птицы);
- V_0 - удельный объем помещения, $м^3/гол$;
- H - напор воздуха вентилятора, $Н/м^2$.

По предпоследней цифре шифра зачетной книжки и по типу помещения из /приложение 1, табл.1.2/ выбираем:

- $\Theta_{вн}$ - температуру внутри помещения, $^{\circ}C$;
- Θ_n - среднюю температуру наружной среды, $^{\circ}C$;
- $\Theta_{ср}$ - среднюю температуру за отопительный период, $^{\circ}C$;
- q_0 - тепловую характеристику помещения, $кДж/(м^3 \cdot ^{\circ}C)$.

По последней и предпоследней цифре шифра из /приложение 1, табл.1.3/ выбираем вид и живую массу животных (птицы). Для всех вариантов принимаем влажность внутри помещения $w_{вн}=70\%$, а снаружи - $w_n=80\%$.

Раздел 2 МЕТОДИКА РАСЧЕТА ЭЛЕКТРОКАЛОРИФЕРНОЙ УСТАНОВКИ

2.1 Пример выбора исходных данных

Пусть по шифру зачетной книжки выбраны следующие данные:

- тип помещения - **птичник**;
- число голов птицы $N = 3000$ гол;
- удельный объем помещения $V_0 = 0,4$ $м^3/гол$;
- напор воздуха вентилятора $H = 600$ $Н/м^2$;
- температура внутри помещения $\Theta_{вн} = 14^{\circ}C$;
- средняя температура наружного воздуха $\Theta_n = -21^{\circ}C$;
- средняя температура за отопительный период $\Theta_{ср} = -2,3^{\circ}C$;
- тепловая характеристика помещения $q_0=2,2$ $кДж/(м^3 \cdot ^{\circ}C)$;
- куры яичных пород, живая масса **1,7кг**;

2.2 Расчет основных показателей

2.2.1 Определение мощности электрокалорифера

Теплопроизводительность электрокалорифера Q_k в $кДж/ч$ для ото-

пительно-вентиляционной системы животноводческих помещений определяется из уравнения теплового баланса:

$$Q_K = Q_{OG} + Q_B - Q_{Ж}, \quad (1)$$

где Q_{OG} - теплопотери через ограждения помещений, $\kappaДж/ч$;

Q_B - теплопотери, обусловленные вентиляцией, $\kappaДж/ч$;

$Q_{Ж}$ - теплота, выделяемая животными, $\kappaДж/ч$.

Теплопотери через ограждения определяем по формуле:

$$Q_{oz} = q_0 V (\Theta_{BH} - \Theta_H), \quad (2)$$

где q_0 - тепловая характеристика помещения, т.е. количество теплоты, теряемое за 1 час одним кубическим метром объема при разности температур в 1°C , $\kappaДж/(м^3\text{Cч})$;

V - объем помещения, $м^3$;

Θ_{BH}, Θ_H - соответственно температура внутри и снаружи помещения, $С$.

Объем помещения находим по числу N голов птицы и объему V_0 , приходящемуся на одну голову:

$$V = N \cdot V_0$$

$$V = 3000 \cdot 0,4 = 1200 м^3.$$

Подставляя числовые значения в формулу (2), найдем

$$Q_{oz} = 2,2 \cdot 1200 (14 - (-21)) = 92400 \frac{\kappaДж}{ч}.$$

Количество тепла, теряемого с вентиляцией:

$$Q_B = L_v c_v \gamma_v (\Theta_{BH} - \Theta_H), \quad (3)$$

где L_v - производительность вентиляционных установок, $м^3/ч$;

$c_v = 1,0 \kappaДж/(\kappaг \cdot ^\circ\text{C})$ - удельная теплоемкость воздуха;

$\gamma_v = 1,2 \kappaг/м^3$ - плотность воздуха.

Для определения производительности вентиляционных установок предварительно найдем расход воздуха L_1 по удалению избыточной влаги и углекислоты на одну голову в час. В качестве расчетного примем большее значение расхода, полученного для указанных вредностей. Соответствующие расчеты выполняем по методике, изложенной в [1].

Расход воздуха по удалению влаги:

$$L_{1вЛ} = \frac{W}{d_{BH} - d_H}, \quad (4)$$

где W - выделение влаги внутри помещения, $л/(гол \cdot ч)$;

d_H и d_{BH} - влагосодержание соответственно наружного и внутреннего воздуха, $г/м^3$.

Влага, выделяемая внутри помещения, определяется формулой:

$$W = W_1 + W_2, \quad (5)$$

где W_1 - влага, выделяемая дыханием и кожей животным, $г/(гол \cdot ч)$;

$W_2 = 0,14 W_1$, - количество влаги, испаряющейся с пола, стен, потолка и с технологического оборудования, $г/(гол \cdot ч)$.

Влага, выделяемая птицей (животным), определяется формулой

$$W_1 = k_{т,вл} M W_1^{норм}, \quad (6)$$

где $k_{т,вл}$ - поправочный коэффициент, учитывающий изменение количества выделяемой влаги в зависимости от температуры воздуха внутри помещения /приложение 3, 5/;

M - живая масса взрослой птицы, *кг;

$W_1^{норм}$ - норма выделения влаги на 1кг веса птицы (животного).

Для кур яичных пород норма выделения влаги на 1кг живой массы птицы составляет 4,5г/ч /приложение 4/.

**Для других животных (коров, свиней, телят) масса животного не учитывается, т.к. «норма» уже дана целиком на животное, согласно его массе.*

Согласно /приложению 5/ при температуре 14°C поправочный коэффициент $k_{т,вл} = 0,95$. Таким образом, при живой массе взрослой птицы $M = 1,7$ кг, получим

$$W_1 = 0,95 \cdot 1,7 \cdot 4,5 = 7,27 \frac{г}{гол \cdot ч}.$$

$$\text{Тогда } W_2 = 0,14 W_1, = 0,14 \cdot 7,27 = 1,02 \frac{г}{гол \cdot ч},$$

$$\text{и } W = 7,27 + 1,02 = 8,29 \frac{г}{гол \cdot ч}.$$

Влагосодержание наружного и внутреннего воздуха найдем по /приложению 6/ при влажности $W_{BH} = 70\%$ внутри помещения и $W_H = 80\%$ снаружи:

$$d_{BH} = 6,9 \frac{г}{м^3}; \quad d_H = 0,5 \frac{г}{м^3}.$$

Тогда по формуле (4):

$$L_{1в.л} = \frac{8,29}{6,9 - 0,5} = 1,29 \frac{м^3}{гол \cdot ч}$$

Расход воздуха по углекислоте:

$$L_{1CO_2} = \frac{1,2 K_{CO_2}}{C_{вн} - C_{н}}, \quad (7)$$

где 1,2 - коэффициент, учитывающий выделение углекислоты микроорганизмами;

K_{CO_2} - количество углекислоты, выделяемое птицей (животным), л(гол·ч);

$C_{вн}$, $C_{н}$ - допустимое содержание CO_2 внутри помещения и снаружи.

В птицеводческих и животноводческих помещениях концентрация углекислоты не должна превышать 2,5 л/м³ [2]. Концентрация CO_2 в наружном воздухе в сельской местности составляет 0,3±0.4 л/м³.

Количество углекислоты, выделяемое птицей (животным):

$$K_{CO_2} = k_{1CO_2} MK_{CO_2}^{норм}, \quad (8)$$

где k_{1CO_2} - поправочный коэффициент, зависящий от температуры в помещении /приложение 3, 5/;

M - живая масса птицы, *кг;

K_{CO_2} - норма выделения CO_2 на 1кг живой массы птицы, л/(гол·ч).

*Для других животных (коров, свиней, телят) масса животного не учитывается, т.к. «норма» уже дана целиком на животное, согласно его массе.

По /приложению 5/ поправочный коэффициент $k_{1CO_2} = k_t = 0,95$. По /приложению 4/ норма выделения углекислоты для кур яичных пород составляет 1,54 л/ч на 1 кг живой массы M птицы. При $M=1,7$ кг получим:

$$K_{CO_2} = 0,95 \cdot 1,7 \cdot 1,54 = 2,49 \frac{л}{гол \cdot ч}$$

Приняв $C_{вн} = 2$ л/м³ и $C_{н} = 0,4$ л/м³, по формуле (7) вычислим

$$L_{1CO_2} = \frac{1,2 \cdot 2,49}{2 - 0,4} = 1,87 \frac{м^3}{гол \cdot ч}$$

Т.к. $L_{1CO_2} > L_{1в.л}$, принимаем $L_1 = L_{1CO_2} = 1,87$ м³/(гол·ч).

Определив вентиляционную норму на голову и зная число птицы (животных) в помещении, вычислим необходимую производительность вентиляционной установки:

$$L_B = L_1 N,$$

$$L = 1,87 \cdot 3000 = 5610 \frac{\text{М}^3}{\text{ч}}.$$

Проверяем производительность вентиляционной установки на допустимую кратность воздухообмена в помещении:

$$k_e = \frac{L_B}{V},$$

$$k_e = \frac{5610}{1200} = 4,7,$$

что удовлетворяет требованиям: допустимая кратность воздухообмена в животноводческих помещениях в отопительный сезон $k_e = 2 \div 5$.

По формуле (3) вычисляем количество тепла, тераемое с вентиляцией:

$$Q_e = 5610 \cdot 1 \cdot 1,2 \cdot (14 - (-21)) = 235620 \frac{\text{кДж}}{\text{ч}}.$$

Количество тепла $Q_{ж}$ в кДж/ч, выделяемое птицами (животными):

$$Q_{ж} = Q_1 N, \quad (9)$$

где Q_1 - теплота, выделяемая одной птицей (животным), кДж/(гол·ч).

Для вычисления Q_1 воспользуемся формулой:

$$Q_1 = k_{t,св.т} M Q_1^{норм}, \quad (10)$$

где $k_{t,св.т}$ - поправочный коэффициент, зависящий от температуры в помещении /приложение 5/;

M - живая масса птицы, *кг;

$Q_1^{норм}$ - норма выделения теплоты на 1 кг живой массы птицы, Вт.

*Для других животных (коров, свиней, телят) масса животного не учитывается, т.к. «норма» уже дана целиком на животное, согласно его массе.

По /приложению 5/ для $k_{t,св.т} = 1,025$. По /приложению 4/ норма выделения теплоты на 1кг живого веса птицы для кур яичных пород составляет

$$6,8 \text{ Вт} = 6,8 \text{ Дж/с} = 6,8 \cdot 3600 \text{ Дж/ч} = 24,48 \text{ кДж/ч}.$$

При весе взрослой птицы, равном 1,7 кг, по формуле (10) получим

$$Q_1 = 1,025 \cdot 1,7 \cdot 24,48 = 42,66 \frac{\text{кДж}}{\text{гол} \cdot \text{ч}}.$$

Тогда $Q_{ж} = 42,66 \cdot 3000 = 127969 \text{ кДж/ч}$, и по формуле (1) определяем производительность электрокалориферов птичника:

$$Q_k = 92400 + 235620 - 127969 = 200051 \frac{\text{кДж}}{\text{ч}}.$$

$$P_k = \frac{Q_k}{3600},$$

$$P_k = \frac{200051}{3600} = 55,6 \text{ кВт.}$$

В животноводческих помещениях рекомендуется принимать мощность одной калориферной установки не более 50 кВт при *четном* числе отопительно-вентиляционных установок. При числе отопительно-вентиляционных установок более четырех или шести следует предусмотреть несколько помещений с целью установки в одном помещении не более четырех или шести калориферов. Расположение отопительно-вентиляционных установок должно быть таким, чтобы обеспечивалось равномерное распределение теплового потока в помещении.

Определяем число Z отопительно-вентиляционных установок:

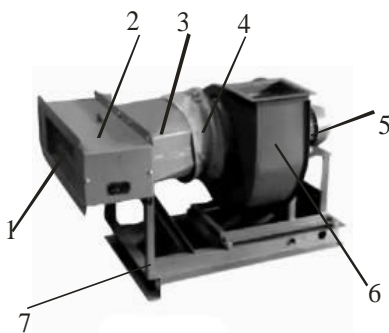
$$Z = \frac{P_k}{50},$$

$$Z = \frac{55,6}{50} = 1,11.$$

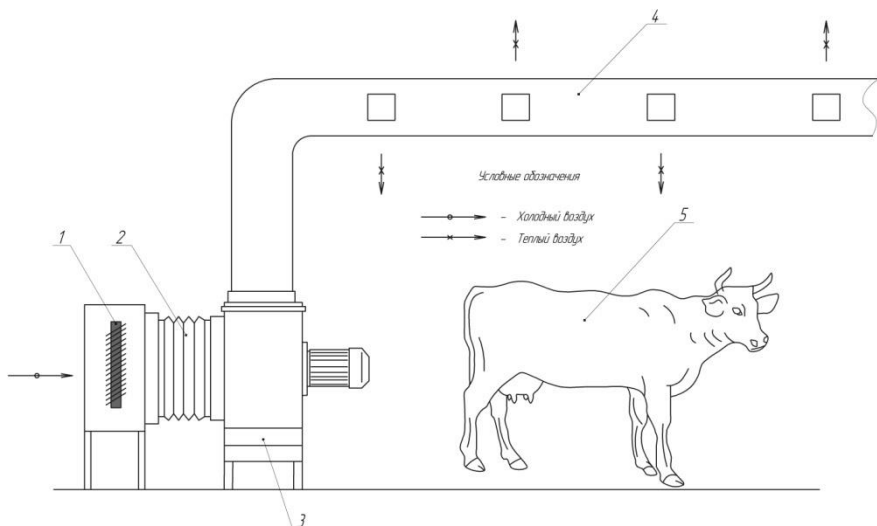
Приняв $Z=2$, найдём расчётную мощность одного калорифера:

$$P_{1k} = \frac{55,6}{2} = 27,8 \text{ кВт.}$$

Этот раздел расчётно-пояснительной записки заканчивается эскизом электрокалориферной установки и технологической схемы ее работы в помещении. Общее представление об электрокалориферной установке дает рисунок 1, а технологическая схема ее работы в помещении показана на рисунке 2.



1-нагревательный элемент; 2-корпус; 3-переходник жесткий; 4-переходник мягкий; 5-электродвигатель; 6-вентилятор; 7-рама
Рисунок 1 - Общий вид электрокалориферной установки



1-блок нагревательных элементов; 2-переходник; 3- вентилятор;
4-воздуховоды; 5-животное

Рисунок 2 - Технологическая схема работы электрокалориферной установки

2.2.2 Тепловой расчёт нагревательных элементов

В качестве нагревательного устройства в электрокалориферах используем трубчатые нагревательные элементы (ТЭНры) с оребрением, смонтированные в конструктивный блок, для которого проведем тепловой проверочный расчет, заключающийся в определении действительной температуры поверхности оребрения и удельной поверхностной мощности ТЭНа.

Судя по расчетной мощности нагревательного блока электрокалориферной установки $P_{\text{н}}=27,8$ кВт нам могут подойти нагревательные элементы ТЭНР-60В13/2,000 220, каждый мощностью 2 кВт (приложение 7), если их взять 15 штук и расположить в три ряда по пять штук в ряду.

При компоновке блока следует соблюдать правило:

$$Z_T = 3n, \quad (11)$$

где Z_T - выбранное число ТЭНов;

n - положительное целое число, при этом $n < 8$.

Следовательно, количество ТЭНов в одном калорифере должно быть не более двадцати четырех.

Определим диаметр оребрения ТЭНа из условия:

$$D_{op}=2,5D_n, \quad (12)$$

где D_n - диаметр нагревательного стержня, $D_n=13$ мм.

$$D_{op}=2,5 \cdot 13=32,5\text{мм.}$$

Определим расстояние между центрами ТЭНов в ряду:

$$L_p=(1,2\dots 2) \cdot D_{op}, \quad (13)$$

$$L_p=1,2 \cdot 32,5=39 \text{ мм.}$$

Определим «живое» сечение блока электронагревательных элементов, через которое проходит подаваемый воздух:

$$F_k=AB-F_m, \quad (14)$$

где A - ширина нагревательного блока, равная развернутой длине ТЭНа, $A=600$ мм;

B - высота нагревательного блока, мм;

F_m - площадь поперечного сечения всех ТЭНов в ряду, мм².

При коридорном расположении ТЭНов:

$$B=Z_p \cdot L_p, \quad (15)$$

где Z_p - число ТЭНов в ряду, $Z_p=5$.

$$B=5 \cdot 39 \cdot 10^{-3}=0,195 \text{ м.}$$

Площадь поперечного сечения ТЭНов определим из выражения:

$$F_m= D_n A Z_p, \quad (16)$$

$$F_m= 13 \cdot 600 \cdot 5 \cdot 10^{-6}=0,039 \text{ м}^2.$$

$$F_k=0,6 \cdot 0,195-0,039=0,078 \text{ м}^2.$$

Определим необходимую скорость обтекания воздухом ТЭНов:

$$v_{\theta}= L_B/(nF_k \cdot 3600), \quad (17)$$

$$v_{\theta}= 5610/(2 \cdot 0,078 \cdot 3600)=9,9\text{м/с.}$$

Шаг ребер найдем из выражения:

$$b=D_n/(3\dots 4),$$

$$b=13/4=3,25\text{мм.}$$

Высоту ребра найдем по следующей формуле:

$$h_p=(D_{op}-D_n)/2, \quad (18)$$

$$h_p=(32,5-13)/2=9,75\text{мм.}$$

Находим критерий Рейнольдса, который определяет режим обтекания ТЭНов воздухом:

$$Re = \frac{v_B D}{\mu}, \quad (19)$$

где μ - коэффициент кинематической вязкости воздуха, $\mu=18,5 \cdot 10^{-6} \text{ м}^2/\text{с}$.

$$Re = \frac{9,9 \cdot 3,25 \cdot 10^{-3}}{18,5 \cdot 10^{-6}} = 1754,8.$$

Определим критерий Нуссельта. Он позволяет определить коэффициент теплоотдачи нагревателей в зависимости от расположения ТЭНов в пучке.

$$Nu = c R_E^m \left(\frac{D_H}{b}\right)^{-0,54} \cdot \left(\frac{h_p}{b}\right)^{0,14},$$

$$Nu = 0,104 \cdot 1754,8^{0,72} \left(\frac{13}{3,25}\right)^{-0,54} \cdot \left(\frac{9,75}{3,25}\right)^{0,14} = 12,3.$$

Зная критерий Нуссельта, определим коэффициент конвективно-го теплообмена по формуле:

$$\alpha_K = \frac{Nu \cdot \lambda}{D}, \quad (20)$$

где λ - коэффициент теплопроводности воздуха, $\lambda = 0,027 \text{ Вт/м} \cdot \text{°С}$.

$$\alpha_K = \frac{12,3 \cdot 0,027}{0,00325} = 102,2 \frac{\text{Вт}}{\text{м}^2 \cdot \text{°С}}.$$

Определим количество ребер ТЭНа:

$$m_p=A/b,$$

$$m_p=600/3,25=184,6.$$

Площадь оребрения будет равна:

$$F_{op} = \left(\frac{\pi D_{op}^2}{4} - \frac{\pi D_{in}^2}{4} \right) \cdot 2m_p, \quad (21)$$

$$F_{op} = \left(\frac{3,14 \cdot 32,5^2}{4} - \frac{3,14 \cdot 13^2}{4} \right) \cdot 2 \cdot 184,6 = 0,109 \text{ м}^2.$$

Площадь наружной поверхности ТЭНа, свободной от ребер:

$$F_{mp} = (0,003 \dots 0,05) F_{op},$$

$$F_{mp} = 0,05 \cdot 0,109 = 0,00549 \text{ м}^2.$$

$$F_m = F_{op} + F_{mp},$$

$$F_m = 0,109 + 0,00549 = 0,114 \text{ м}^2.$$

Температуру воздушного потока Θ_B определяем по выражению:

$$\Theta_B = \frac{\Theta_{cp} + \Theta_2}{2}, \quad (22)$$

где $\Theta_{cp} = -2,3 \text{ }^\circ\text{C}$ - средняя температура воздуха за отопительный период;

$\Theta_2 = 50 \text{ }^\circ\text{C}$ - температура воздуха на выходе калорифера.

$$\Theta_B = \frac{-2,3 + 50}{2} = 23,9 \text{ }^\circ\text{C}.$$

Для первого ряда нагревателей скомпонованного нагревательного блока должно выполняться условие:

$$\Theta'_H = \frac{P'_B}{1,6\alpha \cdot F'_H} + \Theta_B < 380 \text{ }^\circ\text{C}, \quad (23)$$

где Θ'_H - действительная средняя температура поверхности нагревателей первого ряда пучка, $^\circ\text{C}$;

$\alpha_{кр}$ - средний коэффициент конвективного теплообмена;

P'_B - суммарная мощность нагревателей первого ряда ТЭНов, Вт;

Θ_B - температура воздушной среды, $^\circ\text{C}$;

F'_H - суммарная площадь теплоотдающей поверхности первого ряда ТЭНов, м^2 .

$$\Theta'_H = \frac{2000}{1,6 \cdot 102,2 \cdot 0,114} + 23,9 = 131,2 \text{ }^\circ\text{C} \leq 380 \text{ }^\circ\text{C}.$$

Условие выполняется, значит, данный нагреватель, скорость воздуха и конструкция блока выбраны правильно. Если условие (23) не выполняется, то следует выбрать другой нагревательный элемент или изменить принятые в расчете число калориферов, число ТЭНов,

скорость воздуха или компоновку нагревательного блока.

Удельная поверхностная мощность:

$$\Delta P = \frac{P_n}{F_T},$$

$$\Delta P = \frac{2000}{0,114 \cdot 10^4} = 1,75 \text{ Вт/см}^2.$$

2.2.3 Выбор вентилятора и определение мощности электродвигателя для его привода

Производительность одного вентилятора:

$$L_{в1} = \frac{L_B}{Z},$$

$$L = \frac{5610}{2} = 2805 \frac{\text{м}^3}{\text{ч}}.$$

Требуемую подачу вентилятора с учетом потерь и подсосов воздуха в воздуховодах определяем по формуле:

$$L_{B1} = k_1 \cdot L_{в1}, \quad (24)$$

где k_1 - коэффициент, учитывающий потери (подсос) воздуха в воздуховодах.

Для стальных, асбоцементных и пластмассовых воздуховодов длиной до 50м коэффициент $k_1 = 1,1$.

Тогда по формуле (24) вычислим:

$$L_{B1} = 1,1 \cdot 2805 = 3086 \frac{\text{м}^3}{\text{ч}} = 0,9 \frac{\text{м}^3}{\text{с}}.$$

Для электрокалориферных установок животноводческих помещений рекомендуется использовать центробежные вентиляторы, способные развивать высокое давление при достаточно большой подаче. Наилучшие аэродинамические свойства имеют вентиляторы типа Ц4-70.

Зная подачу и напор вентилятора, по номограмме в /3 или приложение 14/ выбираем вентилятор Ц4-70 № 5 и находим рабочую точку, определяющую КПД вентилятора $\eta_B = 0,73$ и безразмерный коэффициент $A = 6000$, по которому вычисляем частоту вращения вентилятора:

$$n = \frac{A}{N_{вент}} = \frac{6000}{5} = 1200 \text{ мин}^{-1}.$$

Мощность электродвигателя для привода вентилятора определяем по

$$P_{расч} = \frac{L_{в1} \cdot H_{в}}{10^3 \eta_{в} \eta_{пер}} k_3, \quad (25)$$

где $L_{в1}$ - подача вентилятора, $м^3/с$;

$H_{в}$ - полный напор, $Н/м^2$;

$\eta_{в}$ - КПД вентилятора;

$\eta_{пер}$ - КПД передачи;

k_3 - коэффициент запаса.

Значение коэффициента запаса принимаем равным 1,1 (из интервала 1,1÷1,15). Полагая, что скорости вращения вентилятора и электродвигателя совпадают, принимаем $\eta_{пер} = 1$ и вычисляем:

$$P_{расч} = \frac{0,9 \cdot 600 \cdot 1,1}{10^3 \cdot 0,73 \cdot 1} = 0,8 кВт.$$

Вентиляторы рекомендуется комплектовать трехфазными асинхронными электродвигателями с короткозамкнутым ротором серий АИР, 5А; при этом электродвигатели серии АИР полностью взаимозаменяемы с соответствующими типами электродвигателей серий 5А и 4А.

Поэтому по /4 или приложению 8/ выбираем электродвигатель типа АИР80А4 с синхронной частотой вращения 1500 мин^{-1} . Его технические данные:

$$P_1 = 1,1 кВт; n_H = 1410 \text{ мин}^{-1}; \eta_H = 75\%; \cos \varphi_H = 0,81; I_n / I_H = 5,5.$$

Номинальный ток выбранного двигателя:

$$I_n = \frac{P_n \cdot 10^3}{1,73 U_n \cos \varphi_n \cdot \eta_n},$$

$$I_n = \frac{1,1 \cdot 10^3}{1,73 \cdot 380 \cdot 0,81 \cdot 0,75} = 2,8 А.$$

2.2.4 Расчет сети подключения, выбор аппаратуры управления и защиты

Расчет силовой сети электрокалориферной установки и линии ее подключения, а также выбор аппаратуры управления и защиты производится по рабочим токам.

Для линии электрокалорифера величина рабочего тока определяется по формуле:

$$I_K = \frac{P_{1К} \cdot 10^3}{1,73 U_H}, \quad (26)$$

а для линии электродвигателя - по формуле:

$$I_D = k_{3Д} I_H, \quad (27)$$

где $P_{КЛ}$ - мощность калорифера, кВт;

U_H - номинальное напряжение на зажимах калорифера, равное линейному напряжению сети, В;

$k_{3Д}$ - коэффициент загрузки электродвигателя.

Коэффициент загрузки электродвигателя учитывает несоответствие значений расчетной мощности и номинальной мощности, а также характер нагрузки рабочей машины, учитываемый коэффициентом загрузки рабочей машины $k_{3М}$.

Для вентиляторов рекомендуется принимать коэффициент загрузки $k_{3М} = 1$. С учетом этого обстоятельства имеем:

$$k_{3Д} = \frac{P_{расч}}{P_H} k_{3М},$$

$$k_{3Д} = \frac{0,8}{1,1} \cdot 1 = 0,73.$$

Вычисляем по формулам (26) и (27):

$$I_K = \frac{30000}{1,73 \cdot 380} = 45,6 А.$$

$$I_D = 0,73 \cdot 2,8 = 2 А.$$

Рабочий ток для линии секции электрокалорифера:

$$I_{СК} = \frac{I_K}{3},$$

$$I_{СК} = \frac{45,6}{3} = 15,2 А.$$

Рабочий ток магистрали, питающей электрокалориферную установку, равен сумме рабочих токов калорифера и двигателя:

$$I_M = I_K + I_D,$$

$$I_M = 45,6 + 2 = 47,6 А.$$

Для магистрали максимальный ток равен сумме рабочего тока линии калорифера и пускового тока двигателя:

$$I_{max} = I_K + I_{ПУСК}.$$

Пусковой ток двигателя:

$$I_{ПУСК} = k_{П} I_H,$$

где $k_{П}$ - кратность пускового тока двигателя.

Для выбранного двигателя $I_{ПУСК} = 5,5 \cdot 2,8 = 15,4 А$, тогда максимальный ток магистрали будет равен:

$$I_{max} = 45,6 + 15,4 = 61 А.$$

По вычисленным рабочим токам выбираем согласно /приложению 9/:

- для линии электрокалорифера - кабель ВРГ 3×10+1×6;
- для линии электродвигателя - кабель ВРГ 4×2,5;
- для магистрали - кабель ВРГ 3×10+1×6.

Подключение к сети магистрали и линии электродвигателя осуществляем с помощью автоматических воздушных выключателей, которые выбираем по /приложению 12/, исходя из условий:

- номинальное напряжение выключателя $U_{H.ABT.} \geq U_C = 380В$;
- номинальный ток автомата равен рабочему току I_p или превышает его, т.е. $I_{H.ABT.} \geq I_p$;
- номинальный ток расцепителя автомата также должен быть равен рабочему току или превышать его, т.е. $I_{H.PACЦ} > I_p$;
- ток срабатывания автомата $I_{CРАБ.PACЦ} \geq 1,25 I_{max}$.

Для подключения магистрали выбираем по /приложению 12/ автоматический выключатель ВА47-29 с комбинированным расцепителем С-63, удовлетворяющий вышеуказанным условиям:

$$U_{H.ABT.} = 500 В \geq U_C = 380 В; \quad I_{H.ABT.} = 63 А \geq I_M = 47,6 А;$$

$$I_{H.PACЦ} = 63 А \geq I_M = 47,6 А; \quad I_{CРАБ.PACЦ} = 500 А \geq 1,25 I_{max} = 1,25 \cdot 61 = 76 А.$$

Для подключения двигателя выбираем тот же выключатель ВА47-29, но с С-4 $I_{H.PACЦ} = 4 А > I_D = 2 А$ и $I_{CРАБ.PACЦ} = 28 А \geq 1,25 I_{пуск} = 1,25 \cdot 15,4 = 19,3 А$.

Защиту секций электрокалорифера от коротких замыканий выполняем с помощью плавких предохранителей, которые выбираем из условия:

$$I_B \geq I_{СК},$$

где I_B - номинальный ток плавкой вставки;

$I_{СК}$ - рабочий ток для линии секции электрокалорифера.

Каждую секцию электрокалорифера защищаем от коротких замыканий предохранителями ПРС-20 /приложение 10/:

Номинальное напряжение 220В;

Номинальный ток предохранителя 20А;

Ток плавкой вставки $I_B = 16 А > I_{СК} = 15,2 А$.

Включение электрокалорифера и двигателя вентилятора осуществляем магнитными пускателями, которые выбираем по /приложению 11/, исходя из условий:

$$U_{МП} \geq U_C = 380 В; \quad I_{МП} \geq I_p.$$

Для включения одной нагревательной секции электрокалорифера

выбираем магнитный пускатель КМИ-1181 с тепловым реле РТИ-1321 (12,0-18,0):

$$U_{МП} = 380 В = U_C; I_{МП} = 18 А \geq I_{СК} = 14,2 А,$$

а для включения электродвигателя - магнитный пускатель КМИ-1091 с тепловым реле РТИ-1307 (1,6-2,5):

$$U_{МП} = 380 В = U_C; I_{МП} = 9 А \geq I_D = 2 А.$$

Далее все основные расчетные данные изображаем графически в виде схемы (рисунок 3).

2.2.6 Разработка схемы управления электрокалориферной установкой

Схема управления электрокалориферной установкой должна обеспечить:

- работу установки в ручном и автоматическом режимах;
- световую сигнализацию: подачи напряжения; работы каждой секции электрокалорифера; «калорифер включен»; «аварийный перегрев калорифера»; аварийное отключение установки при перегреве ТЭНов;
- защиту электродвигателя и нагревательных элементов калорифера от токов короткого замыкания;
- отключение и включение установки датчиками температуры воздуха в помещении.

Автоматическое управление отопительно-вентиляционной установкой должно предусматривать посекционное включение и отключение электрокалорифера в автоматическом и ручном режимах.

Включение нагревательных элементов калорифера при неработающем вентиляторе невозможно.

Контроль за температурой воздуха внутри помещения осуществляется с помощью терморегулятора ПТР-2, действие которого основано на изменении сопротивления полупроводников от температуры.

Далее в расчетно-пояснительной записке приводится принципиальная электрическая схема управления электрокалориферной установкой и краткое, но исчерпывающее описание ее работы:

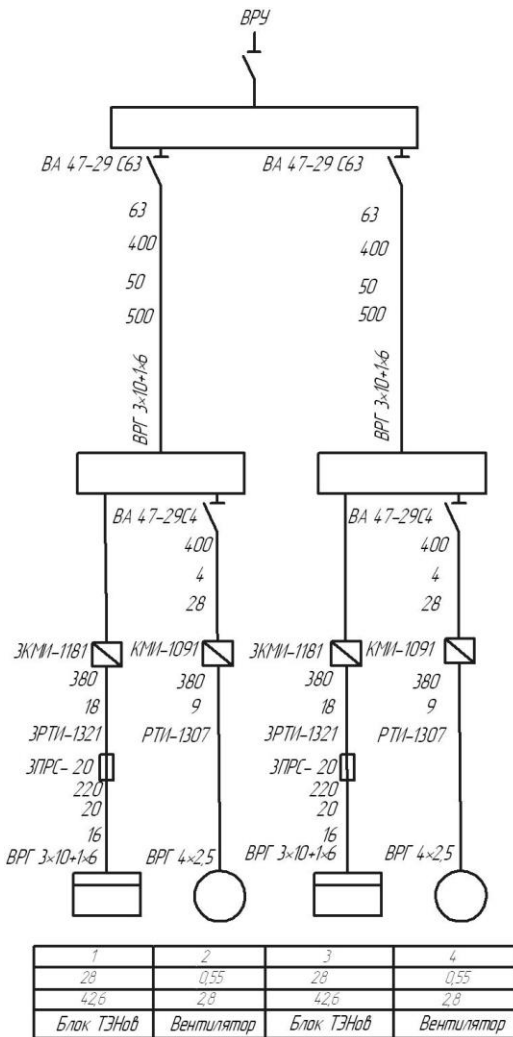


Рисунок 3 - Расчетная схема силовой сети

Марка	Автоматический выключатель
Ном. ток автомата, А	
Ном. напряжение, В	
Ном. ток расцепителя, А	
Ток сраб. расцепителя, А	
Марка и сечение кабеля	
Марка	Авт. выключатель
Ном. напряжение автомата, В	
Ном. ток расцепителя, А	
Ток сраб. расцепителя, А	
Марка	Маз. пускатель
Номинальное напряжение, В	
Номинальный ток, А	
Тепловое реле	
Марка	Предохранитель
Номинальное напряжение, В	
Ном. ток предохранителя, А	
Ток плавкой вставки, А	
Марка и сечение кабеля	
Условные обозначение	
Номер позиции	
Ном. мощность	
Ном. ток	
Наименование механизма	

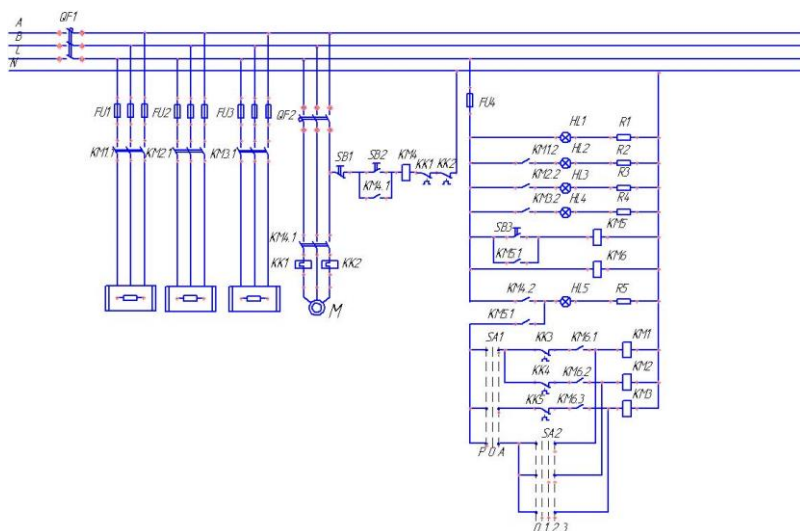


Рисунок 4 - Электрическая схема управления электрокалориферной установкой

Схема управления предусматривает автоматический и ручной режимы работы. В автоматическом режиме универсальный переключатель SA1 ставят в положение А. Получают питание катушки магнитных пускателей KM1-KM3 и включают все три секции нагревательных элементов калорифера, о чем сигнализируют лампы HL2-HL4.

Когда температура воздуха в отапливаемом помещении выше установленной, срабатывает температурный регулятор KM6, размыкает свои контакты в цепи катушки магнитного пускателя KM1, который отключает одну секцию калорифера.

Если температура продолжает увеличиваться, регулятор температуры KM6 лишает питания магнитный пускатель KM2, который прекращает работу второй секции. Третья секция работает аналогично.

Регуляторы KK3-KK5 защищают нагреватели от перегрева, размыкая свои контакты в цепи магнитных пускателей KM1-KM3, когда температура на поверхности (оребрения) нагревательных элементов превысит 180° С. В этом случае прекращают работу нагревательные элементы, а

при понижении температуры включаются вновь. Ввод нагревателей в действие возможен лишь после включения вентилятора автоматическим выключателем QF2, блок-контакты которого находятся в цепях управления магнитным пускателем KM4.

В ручном режиме переключатель SA1 ставят в положение Р, а работой нагревательных секций электрокалорифера управляют при помощи ключа SA2: в положении 1 включена первая секция калорифера, в положении 2 первая и вторая, в положении 3 - все три секции.

В выводах сравнить установку, полученную при расчетах с базовой моделью /приложение 15/ и сделать соответствующие рекомендации.

В данных методических рекомендациях использовался материал из [5].

Таблица 1.1 -Выбор помещения, его параметров и числа животных (птицы)

Последняя цифра шифра	0	1	2	3	4	5	6	7	8	9
Помещение	Телятник		Коровник			Свинарник			Птичник	
Число голов	80	120	100	200	150	80	100	200	5000	10000
$V_0, м^3/гол$	10	8	18	16	15	12	10	8	0,4	0,6
$H, Н/м^2$	400	600	400	600	700	400	600	400	600	700

Таблица 1.2 - Выбор $\Theta_{вн}$, $\Theta_{н}$, $\Theta_{ср}$ и расположения ТЭНов

Предпоследняя цифра шифра		0;1	2;3	4;5	6;7	8;9
Телятник	$\Theta_{вн}, ^\circ C$	16	17	16	17	16
	$\Theta_{н}, ^\circ C$	-25	-24	-23	-22	-21
	$\Theta_{ср}, ^\circ C$	-1,4	-2,1	-2,8	-1,8	-2,4
	$q_0, кДж/(м^3 \cdot ^\circ C)$	2,7	2,8	2,9	3,0	3,2
	Расположение ТЭНов	Шахм.	Корид.	Шахм.	Корид.	Шахм.
Коровник	$\Theta_{вн}, ^\circ C$	16	15	14	15	12
	$\Theta_{н}, ^\circ C$	-25	-25	-25	-25	-25
	$\Theta_{ср}, ^\circ C$	-1,2	-1,4	-1,6	-1,5	-3,7
	$q_0, кДж/(м^3 \cdot ^\circ C)$	2,8	2,7	3,0	3,1	3,3
	Расположение ТЭНов	Шахм.	Корид.	Шахм.	Корид.	Шахм.
Свинарник	$\Theta_{вн}, ^\circ C$	20	19	18	17	20
	$\Theta_{н}, ^\circ C$	-26	-27	-25	-24	-28
	$\Theta_{ср}, ^\circ C$	-2,3	-2,2	-2,0	-1,8	-2,1
	$q_0, кДж/(м^3 \cdot ^\circ C)$	3,0	2,8	2,9	2,4	3,1
	Расположение ТЭНов	Шахм.	Корид.	Шахм.	Корид.	Шахм.
Птичник	$\Theta_{вн}, ^\circ C$	14	10	13	14	12
	$\Theta_{н}, ^\circ C$	-27	-25	-23	-28	-27
	$\Theta_{ср}, ^\circ C$	-2,3	-2,1	-2,3	-2,3	-2,3
	$q_0, кДж/(м^3 \cdot ^\circ C)$	2,2	2,8	2,5	2,4	2,7
	Расположение ТЭНов	Шахм.	Корид.	Шахм.	Корид.	Шахм.

Таблица 1.3 - Выбор вида и живой массы животных (птицы)

Последняя цифра шифра	Предпоследняя цифра шифра	Вид и живая масса животного (птицы)
0	0;1	Телята, возраст < 6 мес., вес 200кг
	2;3	» » , вес 160кг
	4;5;6;7;8;9	» » , вес 200кг
1	0;1 и 4;5	» » , вес 160кг
	2;3 и 6;7	» » , вес 120кг
	8;9	» » , вес 160кг
2	0;1;2;3;4;5;6;7	Молодняк КРС на откорме, возраст > 6 мес., вес 400кг
	8;9	Коровы стельные, вес 400кг
3	0;1	Коровы стельные, вес 400кг
	2;3	Молодняк КРС на откорме, возраст > 6 мес., вес 300кг
	4;5;6;7;8;9	Коровы стельные, вес 400кг
4	0;1;2;3;4;5;6;7	Коровы стельные, вес 400кг
	8;9	Коровы лактирующие (с удоем 2500кг/год), вес 400кг
5	0;1	Свиноматки подсосные с поросятами, вес 100кг
	2;3	Хряки-производители, вес 300кг
	4;5;6;7	Свиньи на откорме, вес 300кг
	8;9	Свиноматки подсосные с поросятами, вес 100кг
6	0;1;2;3;4;5;6;7;8;9	Свиноматки тяжелосупоросные, вес 200кг
7	0;1;2;3;4;5;6;7;8;9	Свиноматки тяжелосупоросные, вес 250кг
8	0;1;2;3;4;5;6;7;8;9	Куры яичных пород, вес 1,7кг
9	0;1;4;5;8;9	» »
	2;3;6;7	Куры яичных пород, вес 1,5кг

Приложение 2

Таблица 2.1- Нормы выделения животными теплоты, углекислоты и водяных паров

Вид и группа	Живая масса, кг	Нормы выделений на одну голову		
		потока свободной теплоты, Вт	углекислоты, л/ч	водяных паров, г/ч
Коровы стельные	400	437	79	250
Коровы лактирующие (с удоем 15л)	400	515	92	295
Телята	120	183	42	105
	160	215	50	123
	200	247	57	141
Молодняк КРС на откормке в возрасте 6 мес и старше	200	376	57	215
	300	487	75	270
	400	584	97	334
Хряки-производители	300	433	78	250
Свиноматки тяжелосупоросные	200	321	58	180
Свиноматки подсосные с поросятами	100	488	88	282
Свиньи на откорме	300	463	83	267

Примечания: 1. Нормы тепло-, газо-, влаговыделений приведены для взрослых животных и молодняка при температуре в помещении 10°C, для телят - 15°C.

2. Нормы вредностей при других температурах определяют путем умножения указанных данных на температурные коэффициенты *, (см. приложение 3).

Приложение 3

Таблица 3.1 - Поправочные коэффициенты k_t , при различных температурах воздуха в помещении

$Q_{вн},$ °C	Коэффициенты k_t для определения количества		
	свободной теплоты	углекислоты	водяных паров
<i>Взрослый скот и молодняк</i>			
12	0,96	1,04	1,10
14	0,92	1,08	1,21
15	0,90	1,10	1,26
16	0,88	1,12	1,31
<i>Телята</i>			
16	0,96	1,06	1,10
17	0,92	1,11	1,20
<i>Свиньи</i>			
17	0,78	0,92	1,28
18	0,75	0,92	1,35
19	0,71	0,91	1,43
20	0,67	0,90	1,50

Приложение 4

Таблица 4.1- Нормы выделения взрослой птицей теплоты, углекислоты и водяных паров

Вид птицы	Живая масса, кг	Нормы выделений на 1кг живой массы		
		потока свободной теплоты, Вт	углекислоты, л/ч	водяных паров, г/ч
Куры яичных пород	1,5-1,7	6,8	1,54	4,5

Примечания: 1. Нормы выделений птицей приведены при температуре внутреннего воздуха 16-18⁰С. 2. Нормы выделений вредностей при других температурах определяют путем умножения указанных данных на температурные коэффициенты k_t , /см. приложение 5/.

Приложение 5

Таблица 5.1- Поправочные коэффициенты k_t , для определения теплоты, углекислоты и влаги, выделяемых взрослой птицей при различных температурах воздуха в помещении

$Q_{вн},$ ⁰ С	Коэффициенты k_t , для определения количества	
	свободной теплоты	углекислоты и водяных паров
10	1,08	0,90
12	1,05	0,90
13	1,04	0,93
14	1,03	0,95

Приложение 6

Таблица 6.1 -Влажностерождение наружного воздуха и воздуха внутри помещения

$\theta_{вн},$ ⁰ С	10	12	13	14	15	16	17	18	19	20
$d_{вн}, г/м^3$	5,3	6,0	6.5	6.9	7,3	7,8	8,5	9,0	9,6	10,3

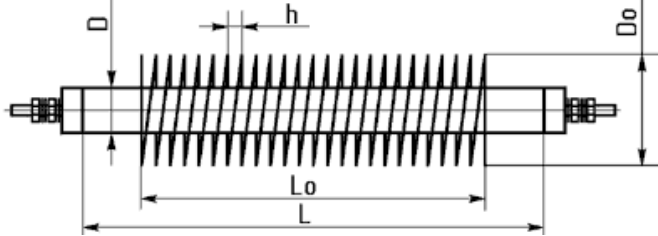
$\theta_{н},$ ⁰ С	-28	-27	-26	-25	-24	-23	-22	-21
$d_{н}, г/м^3$	0,3	0,3	0,3	0,4	0,4	0,5	0.5	0,6

Трубчатые электронагреватели с оребрением (ТЭНР) применяются в основном для нагрева движущегося или спокойного воздуха и используются в промышленных и бытовых электрокалориферах, конвекторах, тепловых пушках и в других установках. Реже оребренные ТЭНы применяются для нагрева жидкостей.

Конструкция ТЭНР представляет собой двухконцевой трубчатый электронагреватель круглого сечения с плотно прилегающим к его активной поверхности оребрением, выполненным из стальной гофрированной ленты навитой на оболочку ТЭН по спирали.

Внутренняя конструкция оребренного электронагревателя аналогична конструкции двухконцевого ТЭНа.

Оребрение изготавливается из ленты толщиной 0,3 мм, шириной 5,5, 7 и 10 мм. С целью соблюдения однородности материала и недопущения разницы в коэффициентах теплового расширения оболочки ТЭН и оребрения, лента используется из нержавеющей или из углеродистой стали.



L – развернутая длина; L_0 – длина оребрения; D – диаметр оболочки; D_0 – диаметр оребрения; h – шаг оребрения.

Рисунок 7.1 - Геометрические параметры ТЭНРа

Пример условного обозначения ТЭНР:



Длина контактного стержня в заделке, мм (А=40 мм, В=65 мм, С=100 мм, D=125 мм, E=160 мм, F=250 мм, G=400 мм, H=630 мм).

Оребрение позволяет увеличить площадь поверхности и как следствие снизить ваттную нагрузку электронагревателя в 2 – 2,5 раза.

ТЭНР могут оснащаться крепежной арматурой в виде штуцеров, планок и т.п., соединенных с оболочкой методом сварки, пайки или пресовки и предназначенных для крепления нагревателей в комплектующих установках.

Таблица 7.1 - Обозначение ТЭНов в зависимости от нагреваемой среды

Условное обозначение нагреваемой среды	Нагреваемая среда	Характер нагрева	Удельная мощность Вт см ² не более	Материал оболочки ТЭН
X	Вода, слабый раствор щелочей и кислот (рН от 5 до 9)	Нагревание, кипячение с $t_{max}=100^{\circ}\text{C}$ на оболочке	9,0	Медь и латунь (с покрытием)
J	Вода, слабый раствор кислот (рН от 5 до 7)	Нагревание, кипячение с $t_{max}=100^{\circ}\text{C}$ на оболочке	15,0	Нержавеющая жаропрочная сталь
P	Вода, слабый раствор щелочей (рН от 7 до 9)	Нагревание, кипячение с $t_{max}=100^{\circ}\text{C}$ на оболочке	15,0	Углеродистая сталь
S	Воздух и прочие газы и смеси газов	Нагрев в спокойной газовой среде до рабочей $t=450^{\circ}\text{C}$ на оболочке	2,2	Углеродистая сталь
T	Воздух и прочие газы и смеси газов	Нагрев в спокойной газовой среде до рабочей $t=450^{\circ}\text{C}$ на оболочке	5,0	Нержавеющая жаропрочная сталь
O	Воздух и прочие газы и смеси газов	Нагрев в среде с движущимся воздухом со скоростью 6 мс воздухом, с $t=450^{\circ}\text{C}$ на оболочке	5,5	Углеродистая сталь
K	Воздух и прочие газы и смеси газов	Нагрев в среде с движущимся воздухом со скоростью 6 мс воздухом, с $t=450^{\circ}\text{C}$ на оболочке	6,5	Нержавеющая жаропрочная сталь
Z	Жиры и масла	Нагрев в ваннах и др. емкостях	3,0	Углеродистая сталь
L	Литейные формы, пресс-формы. Тэны вставлены в отверстия. Имеется гарантированный контакт с нагреваемым металлом.	Нагрев до $t=450^{\circ}\text{C}$ на оболочке	5,0	Углеродистая сталь

Таблица 7.2- Технические данные трубчатых нагревателей серии ЭТ

Обозначение ТЭНРа	Мощность, кВт	Оболочка	Напряжение, В	Нагреваемая среда
ТЭНР 45А13/1,0 О 220	1.0	углеродистая сталь	220	воздух, обдув не менее 6м.в сек.
ТЭНР 45А13/1,6 О 220	1.6			
ТЭНР 45А13/2,0 О 220	2.0			
ТЭНР 45А13/2,5 О 220	2.5			
ТЭНР 53А13/1,0 О 220	1.0	углеродистая сталь	220	воздух, обдув не менее 6м.в сек.
ТЭНР 53А13/1,6 О 220	1.6			
ТЭНР 53А13/2,0 О 220	2.0			
ТЭНР 53А13/2,5 О 220	2.5			
ТЭНР 60А13/1,0 О 220	1.0	углеродистая сталь	220	воздух, обдув не менее 6м.в сек.
ТЭНР 60А13/1,6 О 220	1.6			
ТЭНР 60А13/2,0 О 220	2.0			
ТЭНР 60А13/2,5 О 220	2.5			
ТЭНР 78А13/0,75 S 220	0.75	углеродистая сталь	220	воздух, обдув не менее 6м.в сек.
ТЭНР 78А13/2,5О 220	2.5			
ТЭНР 78А13/3,15 О 220	3.15			

Приложение 8

Таблица 8.1-Технические данные электродвигателей серии АИ

Тип двигателя	P_n , кВт	η , %	$\cos \varphi_n$	S_n , %	$\frac{M_{п}}{M_n}$	$\frac{M_{max}}{M_n}$	$\frac{M_{min}}{M_n}$	$\frac{I_{п}}{I_n}$	Момент инерции, кг·м ²	Масса, кг
Синхронная частота вращения 3000 об/мин										
АИР50В2	0,12	63	0,75	11,5	2,2	2,2	1,8	4,5	0,000028	2,8
АИР56А2	0,18	68	0,78	9	2,2	2,2	1,8	5	0,00042	3,4
АИР56В2	0,25	69	0,79	9	2,2	2,2	1,8	5	0,00047	3,9
АИР63А2	0,37	72	0,86	9	2,2	2,2	1,8	5	0,00076	4,7
АИР63В2	0,55	75	0,85	9	2,2	2,2	1,8	5	0,0009	5,45
АИР71А2	0,75	78,5	0,83	6	2,1	2,2	1,6	6	0,00097	6,5
АИР71В2	1,1	79	0,83	6,5	2,1	2,2	1,6	6	0,0011	8,8
АИР80А2	1,5	81	0,85	5	2,1	2,2	1,6	7	0,0018	9,8
АИР80В2	2,2	83	0,87	5	2	2,2	1,6	7	0,0021	13,2
АИР90Л2	3	84,5	0,88	5	2	2,2	1,6	7	0,0035	16,7
АИР100S2	4	87	0,88	5	2	2,2	1,6	7,5	0,0059	21,6
АИР100L2	5,5	88	0,89	5	2	2,2	1,6	7,5	0,0075	27,4
АИР112M2	7,5	87,5	0,88	3,5	2	2,2	1,6	7,5	0,01	41
АИР132M2	11	88	0,9	3	1,6	2,2	1,2	7,5	0,023	64
Синхронная частота вращения 1500 об/мин										
АИР56А4	0,12	63	0,66	10	2,3	2,2	1,8	5	0,0007	3,35
АИР56В4	0,18	64	0,68	10	2,3	2,2	1,8	5	0,00079	3,9
АИР63А4	0,25	68	0,67	12	2,3	2,2	1,8	5	0,0012	4,7
АИР63В4	0,37	68	0,7	12	2,3	2,2	1,8	5	0,0014	5,6
АИР71А4	0,55	70,5	0,7	9,5	2,3	2,2	1,8	5	0,0013	7,8
АИР71В4	0,75	73	0,76	10	2,2	2,2	1,6	5	0,0014	8,8

Тип двигателя	P_n , кВт	η , %	$\cos \varphi_n$	S_n , %	$M_{п}$ Мн	M_{max} /Мн	M_{min} /Мн	$\frac{I_{п}}{I_n}$	Момент инерции, кг·м ²	Масса, кг
АИР80А4	1,1	75	0,81	7	2,2	2,2	1,6	5,5	0,0032	9,9
АИР80В4	1,5	78	0,83	7	2,2	2,2	1,6	5,5	0,0033	12,1
АИР90L4	2,2	81	0,83	7	2,1	2,2	1,6	6,5	0,0056	17
АИР100S4	3	82	0,83	6	2	2,2	1,6	7	0,0087	21,6
АИР100L4	4	85	0,84	6	2	2,2	1,6	7	0,011	27,3
АИР112М4	5,5	85,5	0,86	4,5	2	2,5	1,6	7	0,017	41
АИР 132S4	7,5	87,5	0,86	4,0	2	2,5	1,6	7,5	0,028	58
АИР 132М4	11	87,5	0,87	3,5	2	2,7	1,6	7,5	0,04	70
Синхронная частота вращения 1000 об/мин										
АИР63А6	0,19	56	0,62	14	2	2,2	1,6	4	0,0018	4,65
АИР63В6	0,25	59	0,62	14	2	2,2	1,6	4	0,0022	5,6
АИР71А6	0,37	65	0,65	8,5	2	2,2	1,6	4,5	0,0017	7,8
АИР71В6	0,55	68,5	0,7	8,5	2	2,2	1,6	4,5	0,0021	9,9
АИР80А6	0,75	71	0,7	8	2	2,2	1,6	4,5	0,0032	14
АИР80В6	1,1	74	0,74	8	2	2,2	1,6	4,5	0,0046	13,4
АИР90L6	1,5	76	0,72	7,5	2	2,2	1,6	6	0,0073	16,9
АИР100S6	2,2	81	0,74	5,5	2	2,2	1,6	6	0,013	22,8
АИР112МА6	3	81	0,76	5	2	2,2	1,6	6	0,017	35
АИР112МВ6	4	82	0,81	5	2	2,2	1,6	6	0,021	40,4
АИР132S6	5,5	85	0,8	4	2	2,2	1,6	7	0,04	57
АИР132М6	7,5	85,5	0,81	4	2	2,2	1,6	7	0,058	68
АИР160S6	11	88	0,83	3	2	2,7	1,6	6,5	0,12	100
Синхронная частота вращения 750 об/мин										
АИР71В8	0,25	56	0,65	8	1,8	1,9	1,4	4	0,0019	7,8
АИР80А8	0,37	60	0,61	6,5	1,8	1,9	1,4	4	0,0034	13,8
АИР80В8	0,55	64	0,63	6,5	1,8	1,9	1,4	4	0,0041	13,5
АИР90L8	0,75	70	0,66	7	1,6	1,7	1,2	3,5	0,0067	19,7
АИР90LВ8	1,1	72	0,70	7	1,6	1,7	1,2	3,5	0,0086	22,3
АИР100L8	1,5	76	0,73	6	1,6	1,7	1,2	5,5	0,013	31,3
АИР112М8	2,2	76,5	0,71	5,5	1,8	2,2	1,4	6	0,017	36
АИР112МВ8	3	79	0,74	5,5	1,8	2,2	1,4	6	0,025	41
АИР132S8	4	83	0,7	4,5	1,8	2,2	1,4	6	0,042	56
АИР132М8	5,5	83	0,74	5	1,8	2,2	1,4	6	0,057	70
АИР160S8	7,5	87	0,75	3	1,6	2,4	1,4	5,5	0,12	100
АИР160М8	11	87,5	0,75	3	1,6	2,4	1,4	6	0,15	120

Таблица 9.1- Длительно допустимые токовые нагрузки на кабель АВРГ и ВРГ при прокладке в воздухе

Сечение провода, мм ²	2,5	4	6	10	16	25	35
Допустимый ток, А (алюминий)	19	27	32	42	60	75	90
Допустимый ток, А (медь)	28	36	45	60	80	105	130

Кабель марки АВВГ ГОСТ 433-73 и ВВГ ГОСТ 16442-80 предназначен для передачи и распределения электроэнергии в стационарных установках. Кабель имеет алюминиевые (АВВГ) и медные (ВВГ) жилы с изоляцией из ПВХ-пластиката. Основные жилы имеют отличительную расцветку. Изолированные жилы скручены в жгут и покрыты оболочкой из поливинилхлорида (ПВХ). Кабели рассчитаны для работы на номинальное переменное напряжение 660 В и 1000 В частотой 50 Гц. Температура окружающей среды от -40 до +50°С для алюминиевого кабеля и от -50 до +50°С для медного кабеля; допускается эксплуатация на открытом воздухе при условии защиты от солнечной радиации.

Таблица 9.2 - Характеристика кабелей марок АВВГ и ВВГ

Количество жил и сечение, мм ²	Напряжение 660 В		Напряжение 1000 В	
	Масса, кг/км	Наружный диаметр, мм	Масса, кг/км	Наружный диаметр, мм
Марка АВВГ				
2×2,5	75	9,1	86	9,9
2×4	97	10,4	115	11,6
3×2,5	91	9,5	105	10,4
3×4	121	11,0	144	12,2
3×4 + 1×2,5	140		167	
3×6 + 1×4	174		205	
3×10 + 1×6	253		269	
3×16 + 1×10	363		370	
3×25 + 1×25	518		535	
3×35 + 1×25	651		668	
4×2,5		110		127
4×4		147	11,8	176
4×6		180	13,0	212
4×10		272	15,4	284
4×16		383	19,3	398
4×25		554	24,5	571
4×35		718	26,3	737
Марка ВВГ				
2×1,5	67	7,6	79	84
2×2,5	104	9,1	118	9,9
2×4	143	10,4	166	11,6
3×1,5	90	8,0	113	9,4
3×2,5	140	9,5	154	10,4
3×2,5 + 1×1,5	163			

3×4	197	11,0	220	12,2
3×4 + 1×2,5	232		259	
3×6 + 1×4	311		342	
3×10 + 1×6	480		495	
3×16 + 1×10	730		744	
3×25 + 1×25	1097		1113	
3×35 + 1×25	1411		1425	
3×50 + 1×25	1985		2005	
4×1,5		123		139
4×2,5		174		191
4×4		248	11,8	278
4×6		329	13,0	361
4×10		524	15,4	536
4×16		789	19,3	803
4×25		1190	24,5	1207
4×35		1596	26,3	1615
4×50		2225	30,7	2247

Кабель марки NYM-J VDE 0250 предназначен для монтажа электропроводок и кабельных линий в производственных, жилых и общественных зданиях и сооружениях. Заменяет кабели типа ВВГ, АВВГ ГОСТ 16442-80. Кабель имеет медные жилы с изоляцией из ПВХ-пластиката разного цвета, заполнением из резины и наружной оболочкой из ПВХ светло-серого цвета. Жилы имеют отличительную окраску. Диаметр токопроводящей жилы сечением 1,5 мм² составляет 1,35 мм, в изоляции 2,56 мм; сечением 2,5 мм² - соответственно 1,74 мм и 3,14 мм. Изолированные жилы скручены в жгут и покрыты оболочкой из ПВХ. Кабель имеет продольную герметизацию, не распространяющую горение, и позволяет применять электроприборы класса защиты 1. Электрическое сопротивление жилы сечением 1,5 мм² составляет 12,1 Ом/км, сечением 2,5 мм² - 7,41 Ом/км. Кабели рассчитаны для работы в закрытых помещениях при температуре окружающей среды от -50 до +50°C (предельно допускаемая температура на жиле +70 °C) при номинальном напряжении 450 В частотой 50 Гц или постоянном 1000 В.

Таблица 9.3 - Характеристика кабеля марки NYM-J VDE 0250

Кол-во жил и сечение, мм ²	Масса, кг/км	Наружный диаметр кабеля, мм
2 × 1,5	120	8,5
2 × 2,5	165	9,7
3 × 1,5	140	9,0
3 × 2,5	190	10,2
4 × 1,5	165	9,6
4 × 2,5	230	11,2
5 × 1,5	190	10,3
5 × 2,5	270	12,0

Кабель марки КГ (КГ-ХЛ) ТУ 16.К73.05-93 предназначен для присоединения передвижных механизмов к электрическим сетям. Кабель имеет медные многопроволочные жилы сечением 0,75...120 мм² с изоляцией и оболочкой из резины. Основные изолированные жилы имеют отличительную окраску. Кабели рассчитаны на номинальное переменное напряжение 660 В частотой до 400 Гц или постоянное 1000 В. Кабели рассчитаны для работы в различных климатических условиях при температуре окружающей среды от -40 до +50°С в обычном, от -60 до +50°С в хладостойком (КГ-ХЛ) исполнении при изгибах не менее 8 диаметров. Устойчивы к воздействию солнечного излучения.

Таблица 9.4 - Характеристика кабеля марки КГ

Кол-во жил и сечение, мм ²	Масса, кг/км	Наружный диаметр кабеля, мм
1×16	268	12,2
1×25	384	15,1
1×35	532	17,2
2×1,5	124	11,2
2×2,5 + 1×1,5		12,9
2×4	250	13,7
2×4 + 1×2,5		14,8
2×6 + 1×4		16,7
2×10 + 1×6		23,2
3×15	153	11,6
3×15 + 1×1,5	188	12,8
3×2,5 + 1×1,5	262	14,6
3×4 + 1×2,5	366	16,1
3×6 + 1×4	493	18,6
3×10 + 1×6	796	24,7
3×16 + 1×6	1062	27,7
3×25 + 1×10	1466	32,0
3×35 + 1×10	2024	37,4
3×35 + 1×16		42,0
3×50 + 1×16	2716	43,2

Таблица 10.1 -Технические характеристики предохранителей серии ПРС

Тип предохранителя	Номинальный ток продолжительного режима, А		Максимальное сечение подключаемых алюминиевых проводов, мм ²
	предохранителя	плавких вставок	
ПРС-6	6	1;2;4;6	2,5
ПРС-20	10	10;16;20	4
ПРС-63	63	25;40;63	10
ПРС-100	100	80; 100	35

Таблица 10.2 -Технические характеристики предохранителей серии НПН2-60

ТИП	Номинальный ток, А	Номинальное напряжение, В	Потери мощности, Вт
НПН2-60	6,3	380	3
НПН2-60	10	380	4
НПН2-60	16	380	6
НПН2-60	20	380	8
НПН2-60	25	380	10
НПН2-60	31,5	380	12
НПН2-60	40	380	14
НПН2-60	63	380	18

Пример записи предохранителя с плавкой вставкой на номинальный ток 63 А: - на внутренний рынок в районы с умеренным климатом:

Предохранитель НПН2-60-У3, 63А. ТУ 16-521.010-75

Таблица 11.1 - Малогабаритные пускатели

Марка	Номинальный ток I _n , А	Ток термической стойкости I _{th} , А	Мощность нагрузки, кВт		
			230В	400В	660В
КМИ-1091	9	25	2.2	4	5.5
КМИ-1121	12	25	3	5.5	7.5
КМИ-1181	18	32	4	7.5	10
КМИ-22510	25	40	5.5	11	15
КМИ-23210	32	50	7.5	15	18.5
КМИ-34010	40	60	11	18.5	30
КМИ-35010	50	80	15	22	33
КМИ-46510	65	80	18.5	30	37
КМИ-48010	80	125	22	37	45
КМИ-49510	95	125	25	45	45

Таблица 11.2 - Контактная приставка ПКЛ

Наименование	Контакты	Внешний вид	Назначение
ПКЛ 2004	2з		Устанавливается на фронтальной поверхности пускателя и имеет с ним механическую связь. Позволяет, при необходимости, увеличить количество дополнительных контактов. Легко монтируется потребителем. Номинальный ток контактов, режим АС III 16А при напряжении 660В
ПКЛ 4004	4з		
ПКЛ 0404	4р		
ПКЛ 1104	1з+1р		
ПКЛ 2204	2з+2р		

Таблица 11.3 – Контактная приставка ПВЛ

Наименование	Род выдержки времени	Диапазон выдержки, сек	Назначение
ПВЛ 1104	При включении	0,1...30	Предназначена для включения цепей управления с некоторой задержкой относительно момента срабатывания пускателя. Удобна в цепях автоматики как элемент формирования задержки по времени. Приставки ПВЛ выпускаются в двух вариантах. Приставка ПВЛ 1000 срабатывает при включении пускателя, т.е. контакты приставки переключаются через заданное время после включения пускателя, приставка ПВЛ2000 - при отключении пускателя. Приставки выпускаются в нескольких модификациях по времени срабатывания и имеют плавную регулировку. По принципу действия относятся к пневматическим реле. Устанавливается на фронтальной поверхности пускателя и имеет с ним механическую связь, при этом применить приставку ПКЛ нельзя. Номинальный ток контактов, режим АС II: 16А при напряжении 660В.
ПВЛ 1204		10...180	
ПВЛ 2104	При отключении	0,1...30	
ПВЛ 2204		10...180	

Таблица 11.4 - Магнитные пускатели серии ПМЕ и ПАЕ

Тип	Номинальный ток, А при напряжениях 380/500 В	Габаритные размеры, мм	Наличие теплового реле
ПМЕ-001	3/1,5	75×65×119	Нет
ПМЕ-002	3/1,5	121×83×101	Есть
ПМЕ-003	3/1,5	90×150×118	Нет
ПМЕ-004	3/1,5	135×150×118	Есть
ПМЕ-111	10/6	68×85×84	Нет

ПМЕ-112	10/6	154×102×91	Есть
ПМЕ-113	10/6	164×90×106	Нет
ПМЕ-114	10/6	232×90×107	Есть
ПМЕ-211	25/14	102×90×118	Нет
ПМЕ-212	25/14	195×98×126	Есть
ПМЕ-213	25/14	130×205×155	Нет
ПМЕ-214	25/14	180×205×155	Есть
ПАЕ-311	40/21	214×114×144	Нет
ПАЕ-312	40/21	275×114×121	Есть
ПАЕ-313	40/21	214×239×114	Нет
ПАЕ-314	40/21	264×239×121	Есть
ПАЕ-411	63/35	290×183×135	Нет
ПАЕ-412	63/35	290×183×135	Есть
ПАЕ-413	63/35	275×343×135	Нет
ПАЕ-414	63/35	275×343×135	Есть
ПАЕ-511	110/61	335×200×156	Нет
ПАЕ-512	110/61	335×200×156	Есть
ПАЕ-513	110/61	320×338×170	Нет
ПАЕ-514	110/61	320×338×170	Есть
ПАЕ-611	146/80	380×230×190	Нет
ПАЕ-612	146/80	380×230×190	Есть
ПАЕ-613	146/80	385×435×190	Нет
ПАЕ-614	146/80	385×435×190	Есть

Таблица 11.5 - Маркировка катушек управления контакторов КМИ
в зависимости от напряжения питающей сети

Напряжение на катушке, В	24	42	110	230	400	660
Частота тока, Гц, 50	B5	D5	F5	M5	Q5	Y5

Таблица 12.1 - Технические данные автоматических воздушных выключателей серии ВА47-29 и ВА 47-100

Технические характеристики	ВА 47-29	ВА 47-100
Номинальное рабочее напряжение, В	230/400	230/400
Номинальный рабочий ток I_n , А	1,2,3,4,5,6,8,10,13,16,20,25,32,40,50,63	16,25,32,35,40,50,63,80,100
Частота тока сети, Гц	50	50
Число полюсов	1, 2, 3, 4	1, 2, 3, 4
Степень защиты по ГОСТ 14254-96	IP 20	IP 20
Максимальное сечение провода, присоединяемого к зажимам, мм ²	25	35
Характеристика теплового расцепителя по ГОСТ Р 5034-99, температура настройки 30 ⁰ С для ВА47-29; 40 ⁰ С для ВА47-100.	При $I=1.13I_n$, $t_{cp} \geq 1$ ч, - без расцепления; при $I=1.45I_n$, $t_{cp} \leq 14$ ч, - расцепление; При $I=2.55I_n$, $1c \leq t_{cp} \leq 60c$ (для $I_n \leq 32A$) расцепление	При $I=1.13I_n$, $t_{cp} \geq 1$ ч (при $I_n \leq 63A$) без расцепления; при $t \geq 2$ ч (при $I_n \geq 63A$) без расцепления; При $I=1.45I_n$, $t_{cp} \leq 1$ ч (при $I_n \geq 63A$) расцепление. При $I=2.55I_n$, $1c \leq t_{cp} \leq 60c$ (при $I_n \leq 63A$), $1c \leq t_{cp} \leq 120c$ (для $I_n \geq 32A$) расцепление

Таблица 12.2 - Технические данные автоматических воздушных выключателей серии ВА88-32 и ВА 88-33

Технические характеристики	ВА 88-32	ВА 88-33
Номинальное рабочее напряжение, В	400	400
Номинальная частота сети, Гц	50	50
Номинальный ток, А, I_n	125	160
Установки тепловых расцепителей	12.5;16;20; 25; 32; 40; 50; 63; 80; 100;125	16; 20; 32; 40; 63; 80; 125; 160
Кратность отключаемого тока	500A	10 I_n
Номинальная рабочая наибольшая отключающая способность I_{cs} , кА	12,5	17,5
Климатическое исполнение и категория размещения по ГОСТ 15150-69	УХЛЗ	
Степень защиты по ГОСТ 14254-69	IP00 (по контактным зажимам)	
Режим работы	Продолжительный	

Таблица 12.3 - Технические данные воздушных выключателей серии А3000

Тип	Номинальный ток, А	Напряжение, В	Число полюсов	Ток уставки, А	Предельный ток отключения, кА		Время отключения, с	Габаритные размеры, мм
					постоянный	переменный		
А3160	50	110, 220	1, 2, 3	15-50	1,6-3,6	2,5-4,5	0,025	158×105×89
А3110	100	220	2,3	15-100	5	2,5-10	0,015	237×105×112
А3120	200	220	2,3	15-100	20	18	0,015	258×153×105
А3130	200	220	2,3	100-200	17-28	14-25	0,015	300×199×106
А3140	600	220	2,3	100-200	17-28	14-25	0,015	561×217×141
А3710Б-А3740Б	160-630	440, 660	2,3	250-600 -	25-50 110	32-40 40-60	0,03 -	225×500×190
А3710Ф-А3730Ф	160-630	220, 380	2,3	-	25-50	25-50	-	225×400×160

Таблица 12.4 - Технические данные автоматических выключателей серии АК, АЕ, АС, АП

Тип	Номинальный ток, А	Напряжение, В	Число полюсов	Ток уставки, А	Предельный ток отключения, кА		Время отключения, с	Габаритные размеры, мм
					постоянный	переменный		
АК-63	63	200,440	2, 3	0,63-63	5	9	0,03	145×68×124
АК-50	50	320,400	2,3	2-50	4,5	9	0,04	113×81×117
АП-50	50	220,500	2,3	1,6-50	1,252	0,3-2	0,02	210×160×143
АЕ-1000	25	240	1	6-25	-	1,5	-	90×21×77
АЕ-2000	25, 63, 100	220,500	1, 2, 3		10	16	-	220×112×115
АС-25	25	220,380	2,3	1-20	3,2	2	-	73×90×109
АВ-45/1000	6000	500	1	-	-	до 200	-	1216×500×695
АСТ-2/3	25	380	2, 3	-	90	-	0,08	120×75×95
АЕ-2443	16,20,25, 31,40,50, 63	380	3	-	-	-	-	-

Таблица 13.1 - Основные параметры и взаимозаменяемость с реле серии РТЛ

РТЛ				АНАЛОГ РТЛ				Мощность защищаемого электродвигателя, кВт		
								230	400	660
Габарит реле по току, А	25	Код исполнения	Пределы регулировки	1301	0,1-0,16	100104	2.15	-	-	-
				1302	0,16-0,25	100204	2.25	-	-	-
				1303	0,25-0,4	100304	2.05	-	-	-
				1304	0,4-0,63	100404	1.99	-	-	0.37
				1305	0,63-1,0	100504	2.0	-	-	0.75
				1306	1,0-1,6	100604	2.0	-	0.37	1.1
				1307	1,6-2,5	100704	1.8	0.37	0.75	1.5
				1308	2,5-4,0	100804	1.87	0.75	1.5	3.0
				1310	4,0-6,0	101004	1.84	1.1	2.2	4.0
				1312	5,5-8,0	101204	1.68	1.8	3.0	5.5
	1314			7,0-10,0	101404	1.75	2.2	4.0	7.5	
	1316			9,0-13,0	101604	3.0	3.0	5.5	10.0	
	1321			12,0-18,0	102104	3.0	4.0	7.5	15.0	
	1322			17,0-25,0	102204	3.0	5.5	11.0	18.5	
	3353			23,0-32,0	205304	2.43	7.5	15.0	22.0	
	3355			30,0-40,0	205504	3.03	10.0	18.5	30.0	
	3357			37,0-50,0	205704	3.3	11.0	22.0	37.0	
	3359			48,0-65,0	205904	3.69	15.0	25.0	45.0	
	3361			55,0-70,0	206104	4.38	18.5	30.0	55.0	
	3363			63,0-80,0	206304	5.62	22.0	37.0	55.0	
3365	80,0-93,0	-	6.9	-	-	-				
95										

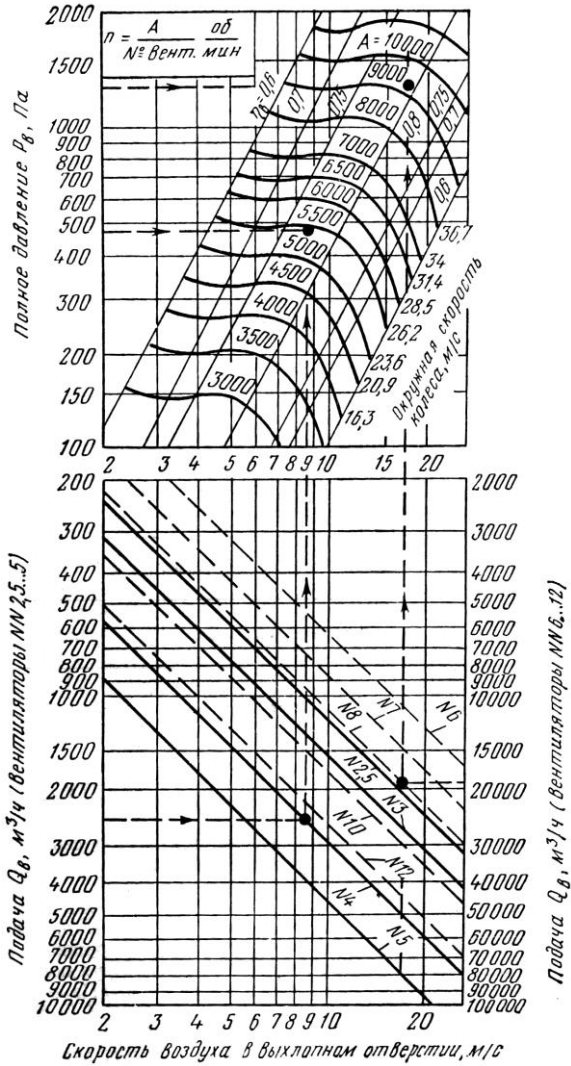


Рисунок 14.1 - Номограмма выбора вентилятора

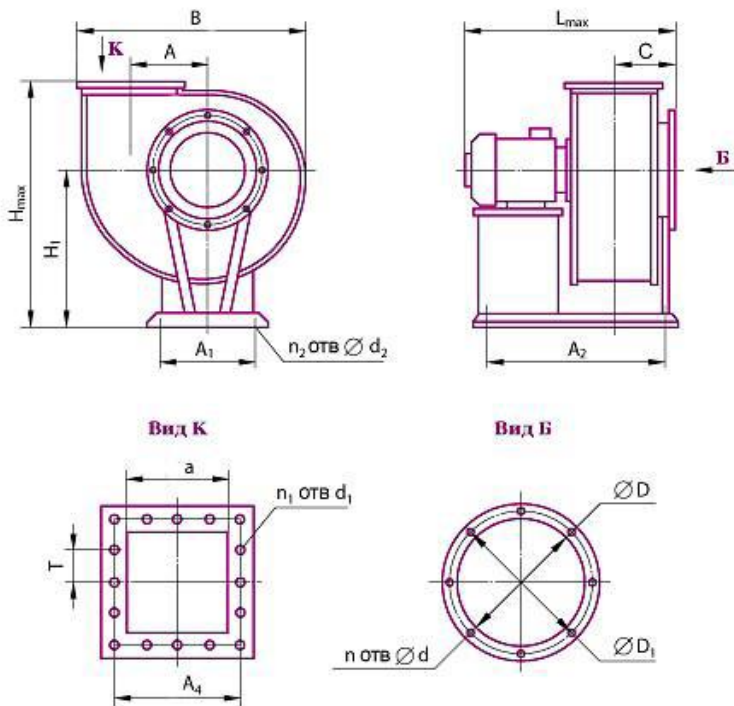


Рисунок 14.2 – Геометрические параметры вентилятора

Таблица 14.1 – Размеры вентиляторов

Марка изделия	Размер, мм																		
	A	A ₁	A ₂	A ₄	B	L _{max}	H _{max}	H ₁	D	D ₁	d	d ₁	d ₂	n	n ₁	n ₂	T	a	c
ВЦ 4-70-2,5	162,5	220	300	205	495	480	518	320	250	280	7	7	10	8	8	4	100	175	140
ВЦ 4-70-3,15	205	220	400	255	630	530	640	410	315	345	7	7	10	8	12	4	100	220	152
ВЦ 4-70-4	260	290	500	310	758	640	810	520	403	430	7	7	10	8	12	4	100	280	252
ВЦ 4-70-5	324	410	480	380	945	730	990	650	510	530	7	7	15	16	20	4	100	350	292
ВЦ 4-70-6,3	410	460	550	470	1143	910	1140	720	640	660	7	7	15	16	20	4	100	441	308
ВЦ 4-70-8	520	606	650	600	1450	1050	1438	905	820	850	10	11	15	16	16	4	150	560	378
ВЦ 4-70-10	650	840	1244	750	1807	1500	1858	1212	1000	1010	10	12	15		20	6	150	700	429
ВЦ4-70-12,5	813	1260	1260	930	2250	1660	2150	1350	1250	1310	12	12	24	24	24	6	150	875	542

Приложение 15

Таблица 15.1 -Техническая характеристика установок типа СФОЦ

	СФОЦ-16	СФОЦ-25		СФОЦ-40	СФОЦ-60		СФОЦ-100	СФОЦ-160	СФОЦ-250
Установленная мощность электрокалорифера, кВт	15	22,5	22,5	45	67,5	67,5	90	157,5	247,5
Двигатель вентилятора, кВт	0,6	0,6	1,1	1,1	2,2	2,2	3	5,5	5,5
об/мин	3000	3000	1500	1500	1500	1500	1500	1500	1500
Номер вентилятора	2,5	3,15	4	4	4	5	5	6,3	6,3
Перепад температур входящ. и выходящ. воздуха, °С, не более	30	35	30	35	52	45	45	50	65
Максимальная температура воздуха на выходе, °С	100	100	100	100	100	100	100	100	100
Аэродинамическое сопротивление установки, Па	196	250	250	250	250	250	250	250	250
Максимальная аэродинамическое сопротивление сети, Па	400	400	300	300	--	--	650	600	300
Минимальная производительность, м ³ /час	1500	2000	2000	3000	4000	4000	5000	7500	11500
Число секций электрических	2	3	3	3	3	3	3	3	3
Мощность секций, кВт	7,5	7,5	7,5	15	22,5	22,5	30	52,5	82,5
Габаритные размеры длина	1250	1350	1450	1450	1450	1550	1550	1860	2500
ширина	715	715	800	800	800	920	920	1145	1145
высота	680	790	930	930	930	1000	1000	1330	1713
Масса, кг	80	100	100	140	160	190	200	260	380

Литература

1. Баранов, Л.А. Светотехника и электротехнология [Текст]: учебник для вузов / Л.А. Баранов, В.А. Захаров, – М.: КолосС, 2008. – 344 с.
2. Гайдук В.Н., Шмигель В.Н. Практикум по электротехнологии. -М.: Агропромиздат , 1989. 175с.
3. Захаров А.А. Практикум по применению теплоты и теплоснабжению в сельском хозяйстве. М.: Колос, 1995. 170с.