

Документ подписан простой электронной подписью  
Информация о владельце:  
ФИО: Мусьял Александр Вячеславович  
Должность: Ректор  
Дата подписания: 22.07.2025 14:38:22  
Уникальный программный ключ:  
297fef716e5ece559822a236feffc4d8a43d0cf1

Федеральное государственное бюджетное образовательное учреждение  
высшего образования  
«Курский аграрный университет имени И.И. Иванова»

**Методические указания по выполнению курсовой работы по  
дисциплине  
«Электрические машины»**

Направление подготовки: *35.03.06 Агроинженерия*

Профиль: *«Электрооборудование и электротехнологии в АПК»*

Факультет: *инженерный*

Форма обучения: *заочная*

**Курск 2025**

## Цели задачи курсовой работы

Важнейшим компонентом образовательного процесса является подготовка и защита курсовой работы, цель которой заключается в закреплении теоретических знаний и приобретение различных типов электрических машин общего применения, трансформаторах, а также специальных машинах, обучение навыкам самостоятельной работы при решении теоретических и практических задач по применению электрических машин.

- изучение общих вопросов использования электрических машин;
- изучение принципов действия и конструктивное исполнение электрических машин для проектно-конструкторской деятельности;
- изучение технических характеристик определяющих эксплуатационные свойства электрических машин для производственно-технологической деятельности;
- сформировать практические навыки применения электрических машин в организационно-управленческой деятельности.

В результате изучения дисциплины «Электрические машины» студенты должны **знать:**

- значение электрических машин для электрификации и автоматизации производства;
- - основы теории электромеханического преобразования энергии и физические основы работы электрических машин;
- - виды электрических машин и их основные характеристики;
- - конструктивные исполнения, параметры и режимы работы электрических машин, основные характеристики электрических двигателей, генераторов и преобразователей;
- - эксплуатационные требования к различным видам электрических машин;
- - характеристики и регулировочные свойства электроприводов с двигателями постоянного и переменного тока;
- - тенденции развития электрических машин.
- - основы обеспечения безопасности жизнедеятельности;

**уметь:**

- - подключать и испытывать электрические машины и трансформаторы;
- - рассчитывать, измерять и анализировать параметры и основные характеристики электрических машин и трансформаторов применительно к потребностям агропромышленного комплекса.
- - применять, эксплуатировать и производить выбор машин, электрического привода, электроэнергетических систем и сетей, систем электроснабжения;
- - формировать законченное представление о принятых решениях и полученных результатах в виде научно-технического отчета с его публичной защитой.

**владеть:**

- -расчета и выбора электрических машин и трансформаторов для реализации технологий производства;
  - - методами расчета, проектирования и конструирования электроэнергетического и электротехнического оборудования и систем;
  - -методами анализа режимов работы электроэнергетического и электротехнического оборудования и систем;
  - - методами расчета параметров электроэнергетических устройств и электроустановок, электроэнергетических сетей и систем, систем электроснабжения, релейной защиты и автоматики;
  - -навыками исследовательской работы;
- навыками проведения стандартных испытаний электроэнергетического и электротехнического оборудования и систем.
- При подготовке, написании и защите курсовой работы по дисциплине «Электрические машины» у студентов формируются следующие компетенции:

<b>Код</b>	<b>Наименование компетенции</b>
УК-1.1	Выполняет поиск необходимой информации
УК-1.2	Критически анализирует информацию и обобщает результаты анализа для решения поставленной задачи
УК-1.3	Применяет системный подход для решения поставленных задач
УК-2.1	Формулирует в рамках поставленной цели совокупность задач, обеспечивающих ее достижение
УК-2.2	Выбирает оптимальные способы решения задач, обеспечивающих достижение цели
УК-2.3	Применяет действующие правовые нормы и учитывает имеющиеся условия, ресурсы и ограничения при решении задач, обеспечивающих достижение цели
ПК-3.1	Демонстрирует знания энергетического, электротехнического оборудования и передового опыта в области эксплуатации энергетического и электротехнического оборудования, машин и установок в сельскохозяйственном производстве.
ПК-3.2	Вносит предложения и выполняет работы по повышению эффективности эксплуатации энергетического и электротехнического оборудования, машин и установок.

## Техническое задание

1. Выбрать двигатель для кратковременного режима работы S2 при подъеме груза. Условия подъема и характеристики груза приведены в табл. 1

2. Рассчитать параметры и начертить развернутую схему трехфазной двухслойной обмотки статора по данным, приведенным в табл. 1. Выбрать укорочение шага обмотки, чтобы уничтожалась  $\nu$ -я высшая гармоника в кривой индуцированной ЭДС обмотки. Соединение катушечных групп последовательное, фазы обмотки соединить звездой, катушки одновитковые.

3. Используя данные и результаты расчета п. 1 и п. 2, определить эффективные значения фазной и линейной ЭДС первой, третьей, пятой и седьмой гармоник, приняв частоту тока 50 Гц. Рассчитать значения этих ЭДС, если бы шаг обмотки был полным.

Таблица 1 – Задания для курсового проекта (работы)

Таблица 1													
Величины	Варианты												
	1	2	3	4	5	6	7	8	9	10	11	12	13
Масса груза, кг*10 <sup>3</sup>	8	7	5	3	10	12	7	4	11	1	6	3	2
Скорость подъема, м/с	0,1	0,2	0,1	0,3	0,2	0,1	0,1	0,2	0,1	0,5	0,1	0,1	0,6
Высота подъема h, м	6	5	6	10	6	8	6	4	2	12	3	4	10
Коэффициент, учитывающий противовес, k	0,5	0,5	0,5	0,5	0,5	0,5	0,5	0,5	0,5	0,5	0,5	0,5	0,5
КПД подъемника, $\eta$	0,8	0,8	0,8	0,8	0,8	0,8	0,8	0,8	0,8	0,8	0,8	0,8	0,8
Коэффициент увеличения мощности, K <sub>p</sub>	1,5	1,5	1,5	1,5	1,5	1,5	1,5	1,5	1,5	1,5	1,5	1,5	1,5
Число пазов Z <sub>1</sub>	36	48	48	48	60	36	48	36	36	24	60	36	54
Число полюсов 2p	4	4	6	8	4	4	4	2	6	2	10	6	6
Гармоника $\nu$	5	7	7	5	7	5	5	5	7	5	7	5	7

## 1 Выбор двигателя по номинальной мощности

Для расчета мощности, кВт асинхронного двигателя для подъема груза следует пользоваться формулой:

$$P = \frac{kmgv}{\eta} \cdot 10^{-3},$$

где  $k$ -коэффициент, учитывающий действие противовеса;

$v$ -скорость подъема груза в м/с;

$m$  – масса груза, кг;

$g$ - ускорение свободного падения в м/с<sup>2</sup>;

$\eta$ - КПД подъемника.

Пример. Выбрать двигатель для кратковременного режима работы S2 при подъеме груза:

Масса груза  $m$ , кг.....8000

Коэффициент, учитывающий действие противовеса  $k$ .....0,5

Скорость подъема груза  $v$ , м/с.....0,1

КПД подъемника .....0,8.

Коэффициент увеличения мощности  $K_p$ .....1,5.

Мощность двигателя:

$$P = \frac{kmgv}{K_p \eta} \cdot 10^{-3} = \frac{0,5 \cdot 8000 \cdot 9,8 \cdot 0,1 \cdot 10^{-3}}{1,5 \cdot 0,8} = 3,27 \text{ кВт.}$$

Полученное значение мощности увеличиваем до ближайшего каталожного значения.

Двигатель выбираем из базы данных БДіElectro (пример данных в этой базе данных приведен в приложении 1). Ближайший по мощности двигатель 4A100L4 (P=4 кВт, n=1430 об/мин).

Определяем его номинальный момент

$$M_n = 9550 \frac{P_n}{n_n} = \frac{9550 \cdot 4}{1430} = 26,7 \text{ Н} \cdot \text{м}.$$

Максимальный момент:

$$M_m = 3M_n = 3 \cdot 26,7 = 80,1 \text{ Н} \cdot \text{м}.$$

## 2 Выбор типа обмотки

На практике применяются различного рода типы обмотки

(однослойные и двухслойные; с полным и укороченным шагом; односкоростные и многоскоростные; с одинаковым и различным числом секций в пазу), и для того чтобы сделать выбор нужно рассмотреть: экономическую целесообразность, достоинства и недостатки, технические возможности выполнения.

Основные достоинства однослойной обмотки:

1. Отсутствие межслоевой изоляции, что повышает коэффициент заполнения паза, а следовательно, ток и мощность двигателя.

2. Простота изготовления.

3. Большая возможность применения автоматизации при укладке обмоток.

Недостатки:

1. Повышенный расход проводникового материала.

2. Сложность укорочения шага, а следовательно, компенсации высших гармоник магнитного потока.

3. Ограничение возможности построения обмоток дробным числом пазов на полюс и фазу.

4. Более трудоёмкое изготовление и монтаж катушек для крупных электродвигателей высокого напряжения.

Двухслойные обмотки в основном выполняются с одинаковыми секциями: петлевые и цепные, реже принимают концентрические.

Основные достоинства двухслойной обмотки по сравнению с однослойной:

1. Возможность любого укорочения шага, что позволяет:

а) снизить расход обмоточного провода за счет уменьшения длины лобовой части секции;

б) уменьшить высшие гармонические составляющие магнитного потока, то есть снизить потери в магнитопроводе двигателя.

2. Простота технологического процесса изготовления катушек (многие операции можно механизировать).

3. Возможность выполнения обмотки почти с любой дробностью  $q$ , что обеспечивает изготовление обмотки при ремонте асинхронных двигателей с изменением частоты вращения ротора. Кроме того, это является одним из способов приближения формы поля к синусоиду.

4. Возможность образования большего числа параллельных ветвей.

К недостаткам двухслойных обмоток следует отнести:

Меньший коэффициент заполнения паза (вследствие наличия межслойной изоляции).

1. Некоторая сложность при укладке последних секций обмотки.

2. Необходимость поднимать целый шаг обмотки при повреждении нижней стороны секции.

По приведенным соображениям, в настоящее время, в ремонтной практике машин переменного тока двухслойные обмотки получили наибольшее применение. Следовательно, выбираем двухслойную петлевою обмотку.

### 3 Расчет обмоточных данных

Расчет обмоточных данных состоит в определении основных данных:

$N$  – число катушечных групп;

$y$  – шаг обмотки;

$q$  – число пазов на полюс и фазу;

$\alpha$  – число электрических градусов, приходящихся на один паз;

$a$  – число параллельных ветвей.

Шаг обмотки ( $y_1$ ) – это расстояние выраженное в зубцах (или пазах), между активными сторонами одной и той же секции:

$$y_1 = \frac{Z}{2 \cdot p} \pm \xi, \quad (1)$$

где  $y_1$  – расчетный шаг (равен полюсному делению, выраженному в зубцах);

$\xi$  – произвольное число меньше 1, доводящее расчётный шаг ( $y_1$ ) до целого числа.

На практике принято шаг определять в пазах, поэтому при раскладке вторая сторона секции ложится в паз  $y+1$ . Например, если  $Z=36$ , а  $2p=2$ , то

$$y_1 = \frac{36}{2 \cdot 1} = 18.$$

Двухслойные обмотки выполняют с укорочением шага.  $y = y_1 \cdot k_y$ , (2)

где  $k_y$  – коэффициент укорочения шага обмотки.

Для подавления пятой гармоники ЭДС катушки выбирают  $k_y=0,8$ . Если необходимо подавить седьмую гармонику, то  $k_y=0,857$ .

$$y = 18 \cdot 0,8 = 14,4 \text{ пазов.}$$

Принимаем  $y = 14$  пазов.

Число пазов на полюс и фазу:

$$q = \frac{Z}{2 \cdot p \cdot m}, \quad (3)$$

где  $m$  – число фаз.

$$q = \frac{36}{2 \cdot 1 \cdot 3} = 6 \text{ пазов}$$

Так как  $q > 1$ , то обмотка называется рассредоточенной, при этом фазные катушки должны быть разделены на секции, число которых равно  $q$ .

Число катушечных групп.

В двухслойных обмотках число катушечных групп механически увеличивается в два раза, однако, по сравнению с однослойной обмоткой, с числом витков в каждой секции меньшим в два раза, тогда:

$$N_{1\phi}^{(2)} = 2 \cdot p, \quad (4)$$

где  $N_{1\phi}^{(2)}$  - число катушечных групп в одной фазе двухслойной обмотке.

$$N_{1\phi}^{(2)} = 2 \cdot 1 = 2 \text{ шт.}$$

Так как каждую пару полюсов создают все три фазы переменного тока, следовательно:

$$N_{3\phi}^{(2)} = N_{1\phi}^{(2)} \cdot m, \quad (5)$$

$$N_{3\phi}^{(2)} = 2 \cdot 3 = 6 \text{ шт}$$

Число электрических градусов на один паз:

$$\alpha = \frac{360 \cdot p}{Z}, \quad (6)$$

$$\alpha = \frac{360 \cdot 1}{36} = 10 \text{ эл.град}$$

Катушечные группы фаз можно соединять последовательно ( $a=1$ ), параллельно ( $a=q$ ) и комбинированно ( $1 < a < q$ ).

Для нашего случая применяем,  $a=1$ .

#### 4 Построение развернутой схемы обмотки статора

Рассмотрим порядок построения развернутой схемы трехфазной двухслойной обмотки статора на примере обмотки, имеющей следующие данные: число фаз  $m_1 = 3$ , число полюсов  $2p = 2$ , число пазов в сердечнике статора  $Z_1 = 12$ , шаг обмотки по пазам диаметральный, т. е.  $y_1 = 1$ .

Шаг обмотки  $y_1 = Z_1 / (2p) = 12 / 2 = 6$  пазов; число пазов на полюс и фазу  $q_1 = Z_1 / (m_1 \cdot 2p) = 12 / (3 \cdot 2) = 2$  пазов; пазовый угол  $\alpha = 360p / Z_1 = 360 \cdot 1 / 12 = 30$  эл. град. Угол сдвига между осями фазных обмоток составляет 120 эл. град, поэтому сдвиг между началами фазных обмоток  $A, B$  и  $C$ , выраженный в пазовых,  $\lambda = 120 / \alpha = 120 / 30 = 4$  пазов.

На развернутой поверхности статора размечаем пазы ( $Z_1 = 12$ ) и полюсные деления ( $2p = 2$ ), а затем размечаем зоны по  $q_1 = 2$  пазов для всех фаз (рис. 1; а); при этом расстояние между зоной какой-либо фазы в одном полюсном делении и зоной этой же фазы в другом полюсном делении должно быть равно шагу обмотки  $y_1 = 6$  пазов.

Далее отмечаем расстояние между началами фазных обмоток  $\lambda = 4$  пазов. Изображаем на схеме (рис. 1, б) верхние (сплошные линии) и нижние (пунктирные линии) пазовые стороны катушек фазы А (катушки 1, 2, 7 и 8). Верхнюю сторону катушки 1 (паз 1) лобовой частью соединяем с нижней стороной этой же катушки (паз 7), которую, в свою очередь, присоединяем к верхней стороне катушки 2 (паз 2). Верхнюю сторону катушки 2 (рис. 1, б) также лобовой частью соединяем с нижней стороной этой же катушки (паз 8) и получаем первую катушечную группу обмотки фазы А ( $H1A-K1A$ ).

Аналогично получаем вторую катушечную группу фазы А, состоящую из последовательно соединенных катушек 7 и 8 ( $H2A-K2A$ ). Катушечные группы соединяем последовательно встречно, для чего  $K1A$  присоединяем к  $K2A$ . Присоединив начало первой катушечной группы  $H1A$  к выводу обмотки  $C1$ , а начало второй катушечной группы  $H2A$  - к выводу  $C4$ , получаем фазную обмотку А.

Приступаем к соединению пазовых сторон катушек фазы В: катушек 5 и 6 (первая катушечная группа) и катушек 11 и 12 (вторая катушечная группа).

Проделав то же самое с катушками фазной обмотки С и соединив катушечные группы этих фазных обмоток, так же как это было сделано в фазной обмотке А, получим фазные обмотки фазы В ( $C2-C5$ ) и фазы С ( $C3-C6$ ). В окончательном виде развернутая схема трехфазной обмотки представлена на рис. 1, в.

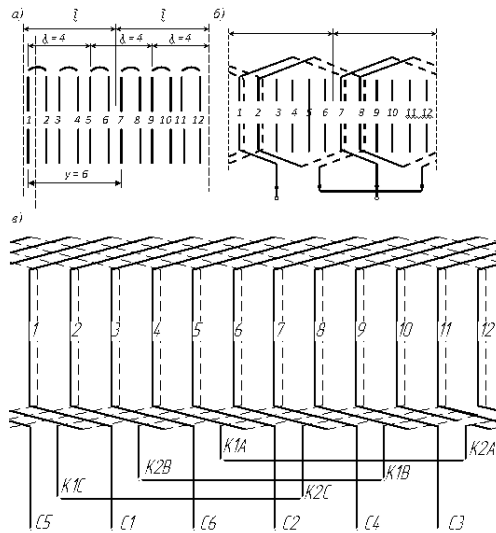


Рисунок 1-Порядок построения развернутой схемы трехфазной двухслойной обмотки статора:  $Z_1 = 12$ ,  $2p = 2$ ,  $y_1 = 6$ ,  $q_1 = 2$

На рисунке 1, б показано последовательное соединение двух катушечных групп фазной обмотки, для чего необходимо нижний конец первой катушечной группы ( $K1A$ ) соединить с нижним концом второй катушечной группы ( $K2A$ ), а верхние концы вывести к зажимам фазной обмотки (C1-C4). При таком соединении катушечных групп ЭДС фазной обмотки представляет собой сумму ЭДС всех катушечных групп.

На рисунке 1, в соответствии с ГОСТом выводы трехфазных обмоток статора обозначаются следующим образом:

- первая фаза: начало C1 – конец C4;
- вторая фаза: начало C2 – конец C5;
- третья фаза: начало C3 – конец C6.

### 5 Определение эффективных значений фазной и линейной ЭДС первой, третьей, пятой и седьмой гармоник

Для определения ЭДС обмотки статора необходимо ЭДС катушки умножить на число последовательно соединенных катушек в фазной обмотке статора. Так как число катушек в катушечной группе равно  $q_1$ , а число катушечных групп в фазной обмотке равно  $2p$ , то фазная обмотка статора содержит  $2pq$  катушек. Имея в виду, что число последовательно соединенных витков в фазной обмотке  $w_1 = 2pq/k_K$  ( $K=1$ ), получим ЭДС фазной обмотки статора (В)  $v$ -й гармоники:

$$E_{1v} = 4,44 \cdot \Phi_v \cdot f_{1v} \cdot w_1 \cdot k_{об.v}, \quad (7)$$

где  $f_{1v} = f_1 \cdot v$ ,

$$\Phi_v = \frac{\Phi}{v^2}. \quad (8)$$

Величина магнитного потока  $\Phi$  определяется как

$$\Phi = 2 / \pi \cdot B_\delta \cdot Q_\delta,$$

где  $B_\delta$  – величина максимальной индукции в воздушном зазоре (принимается равной 0,7 Тл);

$$Q_\delta = \tau \cdot \lambda_p,$$

где  $\tau$  – полюсное деление (ширина полюса в воздушном зазоре, м);

$\lambda_p$  – длина сердечника статора, м.

В этом выражении  $k_{об.v}$  – обмоточный коэффициент для  $v$ -ой гармоники, учитывающий уменьшение ЭДС  $v$ -ой гармоники, наведенной в обмотке статора, обусловленное укорочением шага обмотки и ее распределением. Значение обмоточного коэффициента определяется произведением коэффициента укорочения  $k_{yv}$  и распределения  $k_{pv}$ :

$$k_{об.v} = k_{yv} \cdot k_{pv} \quad (9)$$

Коэффициенты укорочения и распределения выбираются из таблицы 2 и таблицы.3, соответственно.

Таблица 2 – Коэффициенты укорочения

Относительный шаг	4/5	6/7	1
Коэффициент укорочения $k_{vv}$			
1-я гармоника	0,951	0,975	1,000
5-я гармоника	0,000	0,433	1,000
7-я гармоника	0,573	0,000	1,000

Таблица 3 – Коэффициенты распределения

Число пазов на полюс и фазу $q_1 \dots$	1	2	3	4	5	6	$\infty$
Коэффициент распределения $k_p$							
1-я гармоника	1,000	0,966	0,960	0,958	0,957	0,956	0,955
3-я гармоника	1,000	0,707	0,667	0,654	0,646	0,644	0,636
5-я гармоника	1,000	0,259	0,217	0,204	0,200	0,197	0,191
7-я гармоника	-1,000	-0,259	-0,178	-0,157	-0,149	-0,145	-0,136

Для обмоток с диаметральной шаг  $k_{об} = k_{pv}$ .

Определим значение фазной ЭДС обмотки статора:

$$E_1 = \sqrt{E_{11}^2 + E_{13}^2 + E_{15}^2 + E_{17}^2} \cdot \quad (10)$$

Выражение (10) определяет значение фазной ЭДС обмотки статора. Что же касается линейной ЭДС, то ее значение зависит от схемы соединения обмотки статора: при соединении звездой  $E_{1л} = \sqrt{3}E_1$ , а при соединении треугольником  $E_{1л} = E_1$ .

#### Каталожные данные асинхронных двигателей

Двигатели трёхфазные асинхронные АИРМ112, АД80, АД90, АД132, 2А200 предназначены для различных систем и механизмов, применяемых в промышленности и сельском хозяйстве (станки, транспортёры, конвейеры, подъёмники, насосы, вентиляционные устройства, гидроагрегаты и др.).

#### Классификация

Двигатели классифицируются по высоте оси вращения, установочному размеру по длине станины, установочному размеру по длине сердечника статора, числу полюсов, климатическому исполнению и категории размещения.

Структура условного обозначения АИРМ (АД) (2А) [\*][\*][\*][\*][\*][\*]:

А – асинхронный;

И – условное обозначение унифицированной серии;

Р – с привязкой мощностей к установочным размерам;

М – модернизированный;

АД – асинхронный двигатель;

2А – обозначение серии;

[\*] – габарит, мм (80; 90; 112; 132; 200);

[\*] – установочный размер по длине станины (S, M, L);

[\*] – установочный размер по длине сердечника статора (A, B);

[\*] – число полюсов (2, 4, 6, 8);

[\*][\*] – климатическое исполнение (УХЛ, У, Т) и категория размещения (2; 3; 4) по ГОСТ 15150–69.

Виды климатического исполнения: УХЛ4, У2, У3, Т2.

Особенности конструкции:

Конструктивное исполнение двигателей по способу монтажа IM1081, IM1082, IM2081, IM2082, IM3081, IM3082, двигателей 2А200 – IM1081, IM1082, по ГОСТ 2479–79 (рисунок 2–3).

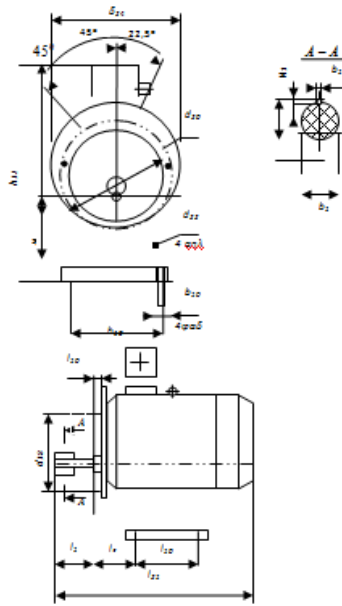


Рисунок 2-Общий вид, габаритные, установочные и присоединительные размеры двигателей

Таблица 4 к рисунку 2

Тип двигателя	Габаритные размеры, мм			Установочные и присоединительные размеры														
	$l_{21}$	$d_{32}$	$h_{31}$	$l_1$	$l_{10}$	$l_8$	$l_1$	$b_1$	$b_{10}$	$d_1$	$d_{20}$	$d_{22}$	$d_{28}$	$d_{38}$	$h$	$h_1$	$h_2$	
АИР М11 2М	496	300	285	80	140	4	70	10	180	92	12	286	15	290	112	9	95	
АД90	935	200	205	50	100	35	50	6	125	22	10	185	12	190	80	6	24,5	
АД90L	955	250	215/245		125	4	58	8	140	24		215	15	180	80	7	27	
АД192S	490	950	910	80	140	5	98	10	216	38	12	300	19	250	192	8	41	
АД192М2				178														
АД192М4, 8, 9				519														
2А200L2	737	422	500	110	90	-	133	16	318	55	19	-	-	-	200	10	59	
2А200L4	767			140				18		60						11	64	

Габаритная высота двигателей АД90  $h = 215$  мм, соответствует исполнению в алюминиевом корпусе,  $h = 245$  мм – исполнению в чугунном корпусе.

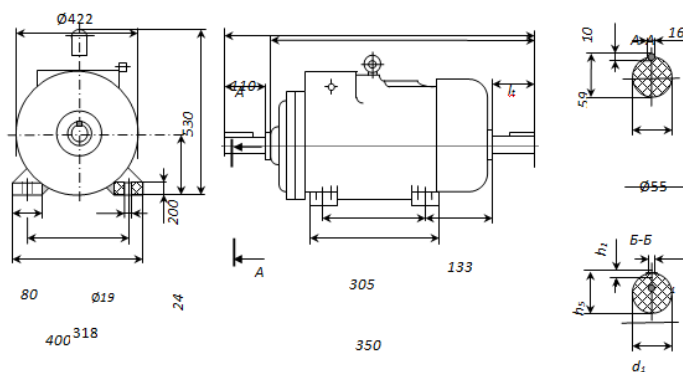


Рисунок 3-Общий вид, габаритные, установочные и присоединительные размеры двигателей 2A200 исполнения IM1081, IM1082

Таблица 5 к рисунку 3

Тип двигателя	Габаритные размеры, мм		Установочные и присоединительные размеры, мм				
	$l_{28}$	$l_{23}$	$l_1$	$b_1$	$d_1$	$h_1$	$h$
2A200L2	797	850	110	16	55	10	59
2A200L4, 6, 8	767	980	140	18	80	11	64

Двигатели выполнены в корпусе из чугуна, имеющем вертикально-горизонтальное оребрение. Для двигателей АД90 предусмотрено также исполнение в алюминиевом корпусе.

Подшипниковые щиты также изготовлены из чугуна, кроме АД90, у которых они могут выполняться из алюминиевого сплава с армированием ступицы под посадку подшипников стальной втулкой.

Лапы отлиты заодно с корпусом. Коробка выводов расположена сверху и обеспечивает подвод питания с любой из боковых сторон двигателя.

Двигатели выпускаются закрытого исполнения с внешним обдувом от насаженного на вал вентилятора, выполненного из морозостойкого полипропилена или алюминиевого сплава. Кожух вентилятора стальной.

Изоляция класса нагревостойкости В или F для двигателей АИРМ112, АД90, F – для двигателей АД132, 2A200 по ГОСТ 8865-93.

Степень защиты двигателей IP54 по ГОСТ 17494-87.

Класс вибрации двигателей 1,8 по ГОСТ 16921-83.

Условия эксплуатации:

Высота над уровнем моря до 1000м.

Двигатели могут работать на высоте над уровнем моря до 4300 м при условии, что плюсовая температура окружающей среды будет понижаться на 0,6°C на каждые 100 м сверх 1000 м.

Температура окружающей среды от -45 до 40°C для исполнения У2, от -10 до 50°C для исполнения Т2.

Относительная влажность до 80% при температуре -15°C для исполнения У2, 27°C – для исполнения Т2.

Среда невзрывоопасная, не содержащая агрессивных газов в концентрациях, разрушающих материалы и изоляцию (не насыщенная водными парами и токопроводящей пылью).

Требования техники безопасности по ГОСТ 12.2.007.0-75 и ГОСТ 12.2.007.1-75.

Технические данные

Основные технические данные двигателей при частоте питающей сети 50 Гц приведены в таблице 6.

Таблица 6 – Основные технические данные двигателей

Тип двигателя	Номинальная мощность, кВт	Номинальный ток при U=980 В, А	Частота вращения мин	КПД, %	ρ	М/М	М/М	l/l	Масса, кг
1	2	3	4	95	6	7	8	9	10
АИРМ112М2	7,5	15	2985	97,5	0,98	2,2	2,5	7	49
АИРМ112М4	5,5	11	1430	95,5	0,96		2,6	6	
АИРМ112МА6	3	7,4	950	81	0,76	2,1	2,4	5	43
АИРМ112МВ6	4	8,1		82	0,91	2,2	2,3	5	48
АИРМ112МА8	2,2	6,1	709	76,5	0,71	1,8			43
АИРМ112МВ8	3	7,8		79	0,74	1,9			48
АД80А2	1,5	3,3	2835	80	0,97	2,6			2,8
АД80В2	2,2	4,6	2805	82,5	0,88	2,9	3	7	15,8
АД80А4	1,1	2,7	1390	75,5	0,81	2,3	2,5	4,5	13,1
АД80В4	1,5	3,6	1400	78,5	0,82				14,8
АД80А6	0,75	2,3	915	71	0,7	2	2,2	3,5	13,3
АД80В6	1,1	3,2	920	73	0,73	2,1	2,3	4	15,8
АД80А8	0,37	1,5	695	62	0,61	1,8	2	3	13,2

АД80В8	0,55	2,1		64	0,63				15,6
АД90L2	3	6,1	2935	84	0,98	3	3,1	7	25,9/17,5
АД90L4	2,2	5,2	1400	80	0,8	2,4	2,6	5,5	25,6/17
АД90L6	1,5	4,2	930	75	0,72			4,5	26/18,5
АД90L8	9,75	2,6	690	67	0,66	1,7	2	3,1	26/18,5
АД132М2	11	21	2895	88	0,9	2,5	3,3	7,5	62
АД132S4	7,5	15	1449	87	0,95		3,1	7	65
АД132М4	11	24	1440		2,6	7,5		75	
АД132S6	5,5	12	952	84	0,8	2,5	2,8	6	64
АД132М6	7,5	17	955	83,5		2,3	2,7	6,5	74
АД132S8	4	11	708	79,5	0,7	2,1	2,6	5	64
АД132М8	5,5	15	701	80,5			2,5	4,5	75
2А200П2	37	71	2940	91	0,87	2,2	3	7,5	270
2А200П4		68	1465	92	0,89				268

Масса двигателей АД90 приводится в чугунном и алюминиевом корпусе.

Двигатели работают от сети переменного тока напряжением 220, 380, 660 В и других стандартных напряжений частотой 50, 60 Гц.

Режим работы продолжительный (51) по ГОСТ 183-74.  
ГОСТ (ТУ) ТУ 16-90 ИАФК.525622.114 ТУ; ТУ 16-99 БНДМ. 525413.001 ТУ;  
ТУ 16-98 БМШН.525722.006 ТУ; ТУ 16-95 ИАФК. 526313.017 ТУ

## Структура курсового проекта (работы)

Курсовой проект (работа) включает в себя расчетно-пояснительную записку и графическую часть.

Расчетно-пояснительная записка складывается из следующих элементов:

Титульный лист.

Задание для курсового проекта (работы).

Аннотация.

Введение

1 Выбор двигателя по номинальной мощности.

2 Выбор типа обмотки.

3 Расчет обмоточных данных.

4 Построение развернутой схемы обмотки статора.

5 Определение эффективных значений фазной и линейной ЭДС первой, третьей, пятой и седьмой гармоник.

Заключение по выполненной работе.

Список использованных источников.

Графическая часть включает в себя 2 чертежа формата А1:

1. Общий вид проектируемого электродвигателя.

2. Развернутая схема трехфазной двухслойной обмотки статора.

## Учебно-методическое и информационное обеспечение

### Основные учебники и учебные пособия:

#### а) основная литература

1. Ванурин В.Н. Электрические машины [Электронный ресурс]: учебник / В.Н. Ванурин. – Санкт-Петербург: Лань, 2016. – 304 с. - Режим доступа: <http://e.lanbook.com/book/72974>

2. Епифанов А.П. Электрические машины [Электронный ресурс]: учебник / А.П. Епифанов, Г.А. Епифанов. — Санкт-Петербург: Лань, 2017. — 300 с. — Режим доступа: <https://e.lanbook.com/book/95139>.

#### б) дополнительная литература

1. Серебровский В.В. Электрические машины (виртуальный практикум): учеб. пособие / В. В. Серебровский, С. А. Филист, О. В. Шаталова. - Курск: Изд-во Курской ГСХА, 2012. - 83 с.: ил.

2. Копылов И.П. Электрические машины. В 2-х т. Т.1: учебник / И.П. Копылов. - Москва: Юрайт, 2015. - 267 с.

3. Копылов И.П. Электрические машины. В 2-х т. Т. 2: учебник / И.П. Копылов. - Москва: Юрайт, 2015. - 407 с.

4. Ковалев В. З. Электрические машины : учебное пособие / В. З. Ковалев, А. Г. Щербаков. - Ханты-Мансийск : ЮГУ, 2018. - 286 с. - URL: <https://e.lanbook.com/book/148998>. - Режим доступа: ЭБС "Лань"; поподписке. - Текст: электронный.

#### в) Интернет-ресурсы:

1. Учебные курсы Курской ГСХА [Электронный ресурс].- Режим доступа: [www.moodle.kgsha.u](http://www.moodle.kgsha.u),

2. Бесплатная техническая библиотека [Электронный ресурс].- Режим доступа: <http://www.diagram.com.ua/library/energ-avtomatika/>,
  3. Книги для проектировщиков систем автоматизации [Электронный ресурс].- Режим доступа: <http://www.proektant.org/index.php?topic=1327.0>
  4. Электронно-библиотечная система IPRbooks <http://www.iprbookshop.ru/32005.html>
  5. Электронно-библиотечная система <https://e.lanbook.com/>
- г) Современные профессиональные базы данных и информационные справочные системы**
1. Электронно-библиотечная система IPRbooks <http://www.iprbookshop.ru/32005.html>
  2. Электронно-библиотечная система <https://e.lanbook.com/>