

Министерство сельского хозяйства Российской Федерации

Федеральное государственное бюджетное образовательное учреждение высшего образования
«РОССИЙСКИЙ ГОСУДАРСТВЕННЫЙ АГРАРНЫЙ УНИВЕРСИТЕТ – МСХА
ИМЕНИ К.А. ТИМИРЯЗЕВА»

Институт зоотехнии и биологии



ИНФОРМАЦИОННОЕ ПИСЬМО

Всероссийская научно-практическая конференция с международным участием,
посвященная 120-летию со дня рождения профессора Н.А. Ильина
«Собаководство России: тенденции развития и перспективы»

20-21 апреля 2023 г.

г. Москва

Уважаемые коллеги!

Приглашаем Вас принять участие
во Всероссийской научно-практической конференции с международным участием,
посвященной 120-летию со дня рождения профессора Н.А. Ильина
«Собаководство России: тенденции развития и перспективы»,
которая состоится в ФГБОУ ВО РГАУ - МСХА имени К.А. Тимирязева
20-21 апреля 2023 г.
по адресу: 127434, г. Москва, ул. Тимирязевская, д. 49.

На конференцию принимаются научные статьи по вопросам генетики и разведения, кормления и содержания, применения собак, а также физиологических основ дрессировки.

Секции конференции:

1. Современные подходы в генетике и разведении собак.
2. Новые подходы в воспитании и дрессировке собак: наука и практика.
3. Правильные кормление и содержание - залог здоровья собак.
4. Направления применения собак в современном обществе.
5. Актуальные подходы сохранения породного разнообразия.

Предусмотрена пленарная секция с обзорным докладом о профессоре Н.А. Ильине.

Рабочий язык конференции: русский.

Участие в конференции: бесплатное.

Формы участия в конференции: **очно-заочная** с публикацией статьи.

Условия участия:

1. В конференции принимают участие преподаватели, научные сотрудники, аспиранты, представители предприятий АПК. Публикация материалов аспирантов возможна только с сопроводительным письмом руководителя, а магистрантов и бакалавров – в составе коллектива авторов.
2. Для участия в конференции необходимо до **30 марта 2023 г.** направить на электронный адрес оргкомитета (marianna.gladkikh@rgau-msha.ru) отдельными файлами, оформленные в соответствии с требованиями, приведёнными ниже, статью, анкету, согласие на публикацию и обработку персональных данных авторов публикаций. В имени файла указывается фамилия первого автора, вид материала и первое слово названия статьи, например: *Иванов_статья_Название; Иванов_анкета_Название; Иванов_согласие_Название*. Тема письма – «Конференция_20-21.04.2023». Заявка на участие в конференции оформляется в соответствии с приложением 1.
3. Количество авторов статьи должно составлять не более 5 человек. От одного автора может быть принято не более 2-х статей, в т.ч. в соавторстве.

Ответственность сторон:

1. Оргкомитет вправе отклонить от участия в конференции доклады, полученные позднее **30 марта 2023 г.**, либо представленные с нарушением предъявляемых требований.
2. Материалы конференции будут размещены в базе данных российского индекса научного цитирования (РИНЦ), электронная версия сборника – на сайте РГАУ - МСХА имени К.А. Тимирязева (<http://timacad.ru>) в доступной для скачивания форме.
3. Все поступившие статьи будут подвергнуты проверке на наличие заимствований в системе «Антиплагиат» (**оригинальность статьи – не менее 70%**).
4. За содержание статьи (точность приводимых в рукописи цитат, фактов, статистических данных) ответственность несёт автор.

Требования к оформлению материалов:

- К публикации принимаются статьи объемом до **5** страниц формата **A4** (210×297 мм), включая таблицы (не более 2-х) и рисунки (не более 2-х), библиографический список.
- Текст должен быть набран на компьютере в редакторе Microsoft Word на **русском языке**. Поля страниц – 2 см со всех сторон. Шрифт Times New Roman, основной размер шрифта – 14 pt, в таблицах – 12 pt. Межстрочный интервал – 1,0, абзацный отступ одинаковый – 1,25 см.
- Слева без абзаца УДК, название статьи (по центру без абзацного отступа), пропущенная строка, ФИО, должность, организация, затем пропущенная строка, аннотация на статью (не более 5 строк), пропущенная строка, ключевые слова (5-10 слов).
- Таблицы нумеруются, если их более одной. В тексте должна присутствовать ссылка на таблицы. При оформлении таблиц в правом верхнем углу пишут слово таблица (курсив) с указанием номера (*таблица 1*), затем идет тематический заголовок к таблице (шрифт жирный, по центру, без абзацного отступа). Рисунки и графики в формате JPG, **использование блок-схем только в формате JPG**. Название иллюстрации (рисунок) помещают под ней, и если в работе больше одной иллюстрации, её нумеруют (рисунок 1). Подрисуночные надписи выравнивают по центру без абзацного отступа, шрифт жирный.
- Библиографический список оформляется по ГОСТ 7.1.-2003, по тексту статьи должны быть ссылки на используемую литературу (в квадратных скобках).

Анкета-заявка участника научной конференции:

(заполняется для каждого соавтора доклада)

Фамилия	
Имя	
Отчество	
Ученая степень и звание, должность	
Организация (официальное сокращенное название)	
Институт / Факультет	
Тел.:	
E-mail	
Форма участия (очная с докладом/заочная)	
Название доклада	
Секция	
Авторы	
Согласие на публикацию и обработку персональных данных авторов публикаций (согласен/не согласен)	
Дата заполнения	
Подпись	

Пример оформления статьи:

Образец оформления

УДК 631.363

ЭКСПЕРИМЕНТАЛЬНЫЕ ИССЛЕДОВАНИЯ ДОЗАТОРА-СМЕСИТЕЛЯ СЫПУЧИХ КОРМОВ

Андреев Александр Николаевич, профессор кафедры автоматизации и механизации животноводства, ФГБОУ ВО РГАУ-МСХА имени К.А. Тимирязева

Козлова Юлия Владимировна, доцент кафедры инженерной и компьютерной графики, ФГБОУ ВО РГАУ-МСХА имени К.А. Тимирязева

Аннотация: Разработан дозатор-смеситель сыпучих кормов, способный готовить кормосмеси как из целых зерен, так и из дробленых компонентов непосредственно в хозяйстве из собственных зерновых культур. По результатам экспериментальных исследований были определены оптимальные конструктивно-режимные параметры дозатора-смесителя сыпучих кормов.

Ключевые слова: дозирование, смешивание, производительность, однородность смеси.

Нами изготовлен экспериментальный образец дозатора-смесителя сыпучих кормов (рис. 1) [1]. Для оптимизации устройства необходимо провести экспериментальные исследования.

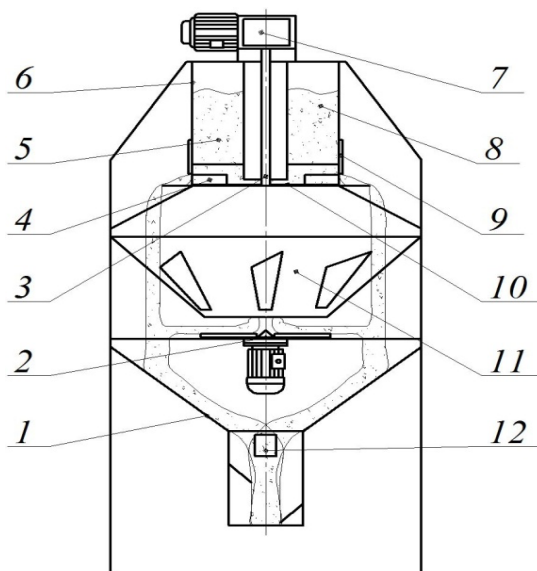


Рисунок 1 - Схема дозатора-смесителя сыпучих кормов:

1 – вторая воронка; 2 – разбрасыватель; 3 – приводной вал; 4 – скребок; 5 – подвижная перегородка; 6 – бункер; 7 – мотор-редуктор привода скребков; 8 – неподвижная перегородка; 9 – манжета; 10 – диск; 11 – первая воронка; 12 – пластины

Программа экспериментальных исследований предусматривала определение зависимости однородности смешивания от конструктивно-режимных параметров.

Были выбраны уровни варьирования факторов: производительность $Q = 0,25, 1,25$ и $2,25$ кг/с; доля контрольного компонента $c = 0,1, 0,2$ и $0,3$.

Экспериментальные исследования проводили в соответствии с общепринятыми и частными методиками [2]. В качестве контрольного компонента использовали зерна ячменя, в качестве наполнителя – просо.

В качестве плана проведения эксперимента был выбран ортогональный центрально-композиционный план второго порядка (табл. 1).

Таблица 1

Матрица планирования эксперимента

№	Натуральные значения		Кодированные значения					Равномерность смеси - вания $V_{см}$	
	Производительность Q , кг/с	Доля контрольного компонента c	x_0	x_1	x_2	x_1x_2	$x_1' = x_1^2 - \alpha$		$x_2' = x_2^2 - \alpha$
1	0,25	0,1	1	-1	-1	1	0,333	0,333	$V_{см1}$
2	2,25	0,1	1	1	-1	-1	0,333	0,333	$V_{см2}$
3	0,25	0,3	1	-1	1	-1	0,333	0,333	$V_{см3}$
4	2,25	0,3	1	1	1	1	0,333	0,333	$V_{см4}$
5	0,25	0,2	1	-1	0	0	0,333	-0,667	$V_{см5}$

После обработки данных и раскодирования факторов получено выражение, описывающее зависимость однородности смешивания от производительности Q (кг/с) и доли контрольного компонента c [3]:

$$k_{см} = 0,8857 + 0,0771Q + 0,0948c - 0,0408Q^2 - 0,0824c^2, \quad (1)$$

где Q – производительность, кг/с;
 c – доля контрольного компонента.

По полученному уравнению была построена поверхность отклика зависимости однородности смешивания от производительности и доли контрольного компонента (рис. 2).

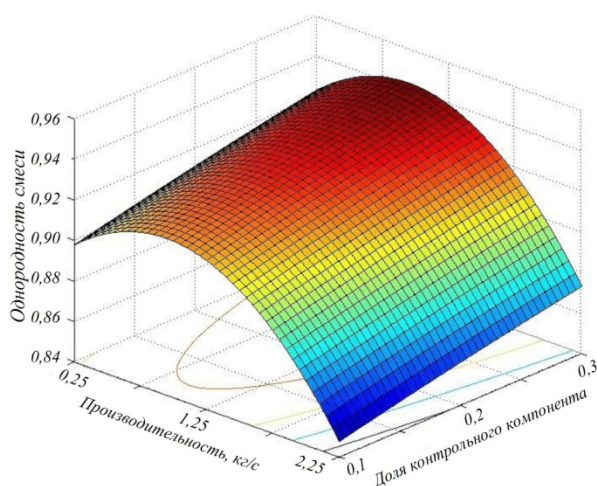


Рисунок 2 - Зависимость однородности смешивания $k_{см}$ от производительности Q (кг/с) и доли контрольного компонента c

Из рисунка 2 видно, что однородность смеси повышается с увеличением производительности от 0,25 до 1 кг/с, дальнейшее увеличение последнего негативно

влияет на однородность смеси. С увеличением доли контрольного компонента однородность смеси улучшается.

Для получения кормосмеси, соответствующей зоотехническим требованиям [4], рациональное значение производительности должно находиться в пределах 0,4...1,5 кг/с.

Библиографический список

1. Пат. 2291635 Российская Федерация, МПК⁶ В G 01 F 11/00. Дозатор-смеситель / Н.В. Фролов, А.А. Котиков; заявитель и патентообладатель ФГБОУ ВПО Пензенская ГСХА. – № 20121007001/28; заявл. 14.03.2014; опубл. 22.09.2014, Бюл. № 23. – 10 с.: ил.

2. Мишин, Н.В. Повышение эффективности приготовления корма с обоснованием параметров матрицы пресс-экструдера: дис. ... канд. техн. наук: 05.20.01 / Н.В. Мишин. – Уфа, 2015. – 178 с.

3. Зайцев, В.В. Обработка результатов экспериментальных исследований / В.В. Зайцев, О.А. Костина // Вестник БГАУ. – № 3. – 2012. – С.82-85.

4. Сыроватка, В.И. Машины и технологии приготовления комбикормов в хозяйствах / В.И. Сыроватка. – М.: ГНУ ВНИИМЖ, 2010. – 248 с.

5. Буторина, Т.Е. Болезни и паразиты культивируемых и промысловых беспозвоночных и водорослей: учебное пособие / Т.Е. Буторина, В.Н. Кулепанов, Л.В. Зверева. - 2-е изд., стер. - Санкт-Петербург: Лань, 2018. — 124 с. — ISBN 978-5-8114-3124-3.

СОГЛАСИЕ

на публикацию и обработку персональных данных авторов публикаций в сборнике статей, опубликованном по результатам Всероссийской научно-практической конференции с международным участием, посвященной 120-летию со дня рождения профессора Н.А. Ильина «Собаководство России: тенденции развития и перспективы»

« ____ » _____ 20 ____ г.

Я, _____,

(фамилия, имя, отчество)

в дальнейшем Автор, разрешаю обработку персональных данных (список приведён в п. 4 настоящего Согласия) редакции сборника статей, опубликованном по результатам Всероссийской научно-практической конференции с международным участием, посвященной 120-летию со дня рождения профессора Н.А. Ильина «Собаководство России: тенденции развития и перспективы», далее именуемого Оператор, на следующих условиях:

1. Автор предоставляет оригинальные статьи, научные обзоры и персональные данные редакции.
2. Автор даёт согласие на корректуру, редактирование, форматирование, Оператором оригинальных статей и научных обзоров, а также сбор, хранение, использование своих персональных данных (в соответствии с ФЗ № 152 от 27.07.2006 г.) для их публикации и размещения на сайте Научной электронной библиотеки eLibrary.ru, в БД Российского индекса научного цитирования (РИНЦ), в открытом некоммерческом доступе.
3. Оператор использует персональные данные Автора исключительно для оформления оригинальных статей и научных обзоров. Оператор предоставляет правоохранным органам интересующую их информацию по официальному запросу в установленных законодательством случаях.
4. Обязательный перечень передаваемых Оператору персональных данных Автора:
 - фамилия, имя и отчество;
 - учёные звания, учёная степень;
 - место работы и занимаемая должность;
 - адрес электронной почты и рабочий телефон.
5. Автор подтверждает, что оригинальные статьи и научные обзоры, поданные в сборник статей, опубликованный по результатам научно-практической конференции с международным участием, посвященной 120-летию со дня рождения профессора Н.А. Ильина «Собаководство России: тенденции развития и перспективы», не были ранее опубликованы в других изданиях.

Автор (подпись)