

Министерство сельского хозяйства Российской Федерации
ФЕДЕРАЛЬНОЕ ГОСУДАРСТВЕННОЕ БЮДЖЕТНОЕ ОБРАЗОВАТЕЛЬНОЕ УЧРЕЖДЕНИЕ ВЫСШЕГО
ОБРАЗОВАНИЯ «РОССИЙСКИЙ ГОСУДАРСТВЕННЫЙ АГРАРНЫЙ УНИВЕРСИТЕТ –
МСХА ИМЕНИ К.А. ТИМИРЯЗЕВА»



ИНФОРМАЦИОННОЕ ПИСЬМО

Всероссийская научно-практическая конференция с международным участием,
посвященная 150-летию со дня рождения академика М.Ф. Иванова
**«Селекционные и технологические аспекты интенсификации
производства продуктов животноводства»**

28-29 октября 2021 г.

г. Москва

Уважаемые коллеги!

Приглашаем Вас принять участие
во Всероссийской научно-практической конференции с международным участием,
посвященной 150-летию со дня рождения академика М.Ф. Иванова
«Селекционные и технологические аспекты интенсификации производства продуктов
животноводства», которая состоится в
ФГБОУ ВО РГАУ - МСХА имени К.А. Тимирязева 28-29 октября 2021 г.
по адресу: 127434, г. Москва, ул. Тимирязевская, д. 49.

**На конференцию принимаются научные статьи по вопросам кормления,
содержания, селекции и разведения сельскохозяйственных животных**

Условия участия:

1. В конференции принимают участие преподаватели, научные сотрудники, представители предприятий АПК.
2. Рабочий язык конференции: русский.
3. Участие в конференции бесплатное.
4. Формы участия в конференции: **очная** с докладом и публикацией статьи или **заочная** с публикацией статьи. Очные участники получают сертификат о выступлении с докладом.
5. Для участия в конференции необходимо направить на электронный адрес оргкомитета (d.aleshin@rgau-msha.ru, моб. телефон: 8-985-077-15-65) анкету, согласие на публикацию и обработку персональных данных авторов публикаций (отдельными файлами), оформленные в соответствии с требованиями, приведёнными ниже. В имени файла указывается фамилия первого автора, вид материала и первое слово названия статьи, например:
 - Петров И.И._статья_Название;
 - Петров И.И._анкета_Название;
 - Петров И.И._согласие_Название.Тема письма – «Конференция». Заявка на участие в конференции оформляется в соответствии с приложением 1.
6. Материалы конференции будут размещены в базе данных российского индекса научного цитирования (РИНЦ), электронная версия сборника – на сайте РГАУ - МСХА имени К.А. Тимирязева (<http://timacad.ru>) в доступной для скачивания форме.

Ответственность сторон:

Оргкомитет вправе отклонить от участия в конференции доклады, представленные с нарушением предъявляемых требований.

Для публикации статьи необходимо оформить **и прикрепить к заявке согласие** на публикацию и обработку персональных данных авторов публикаций в сборнике статей, опубликованном по результатам Всероссийской научно-практической конференции с международным участием, посвященной 150-летию со дня рождения академика М.Ф. Иванова

Требования к оформлению материалов:

✓К публикации принимаются статьи объемом до **7** страниц формата **A4** (210×297 мм), включая таблицы и рисунки, библиографический список.

✓Текст должен быть набран на компьютере в редакторе Microsoft Word на **русском языке**. Поля страниц – 2 см со всех сторон. Шрифт Times New Roman, основной размер шрифта – 14 pt, в таблицах – 12 pt. Межстрочный интервал – 1,0, абзацный отступ одинаковый – 1,25 см.

✓Слева без абзаца УДК, название статьи (по центру без абзацного отступа), пропущенная строка, ФИО, должность, организация, затем пропущенная строка, аннотация на статью (не более 5 строк), пропущенная строка, ключевые слова (5-10 слов).

✓Таблицы нумеруются, если их более одной. В тексте должна присутствовать ссылка на таблицы. При оформлении таблиц в правом верхнем углу пишут слово таблица с указанием номера (таблица 1), затем идет тематический заголовок к таблице (по центру, без абзацного отступа). Рисунки и графики в формате JPG, **использование блок-схем только в формате JPG**. Название иллюстрации (рисунок) помещают под ней, и если в работе больше одной иллюстрации, её нумеруют (рисунок 1). Подрисуночные надписи выравнивают по центру без абзацного отступа.

✓Библиографический список оформляется по ГОСТ 7.1.-2003, по тексту статьи должны быть ссылки на используемую литературу (в квадратных скобках).

✓За содержание статьи (точность приводимых в рукописи цитат, фактов, статистических данных) ответственность несёт автор.

✓Оргкомитет в праве отклонить от участия в конференции доклады, представленные с нарушением предъявленных требований.

Анкета-заявка участника научной конференции:

(заполняется для каждого соавтора доклада)

Фамилия	
Имя	
Отчество	
Ученая степень и звание,	
Должность	
Организация (официальное сокращенное название)	
Подразделение (кафедра, институт, лаборатория, отдел и т.д.)	
Тел.:	
E-mail	
Форма участия (очная с докладом/заочная)	
Название доклада	
Авторы (соавторы)	
Согласие на публикацию и обработку персональных данных авторов публикаций (согласен/не согласен)	
Дата заполнения	
Подпись	

Пример оформления статьи:

Образец оформления

УДК 631.363

ЭКСПЕРИМЕНТАЛЬНЫЕ ИССЛЕДОВАНИЯ ДОЗАТОРА-СМЕСИТЕЛЯ СЫПУЧИХ КОРМОВ

Андреев Александр Николаевич, профессор кафедры автоматизации и механизации животноводства¹

Козлова Юлия Владимировна, доцент кафедры инженерной и компьютерной графики²

¹ФГБОУ ВО «Российский государственный аграрный университет – МСХА имени К.А. Тимирязева», Москва, Россия

²ФГБОУ ВО «Волгоградский государственный аграрный университет, г. Волгоград, Россия

Аннотация. Разработан дозатор-смеситель сыпучих кормов, способный готовить кормосмеси как из целых зерен, так и из дробленых компонентов непосредственно в хозяйстве из собственных зерновых культур. По результатам экспериментальных исследований были определены оптимальные конструктивно-режимные параметры дозатора-смесителя сыпучих кормов.

Ключевые слова: дозирование, смешивание, производительность, однородность смеси (не менее 5 слов).

Нами изготовлен экспериментальный образец дозатора-смесителя сыпучих кормов (рис. 1) [1]. Для оптимизации устройства необходимо провести экспериментальные исследования.

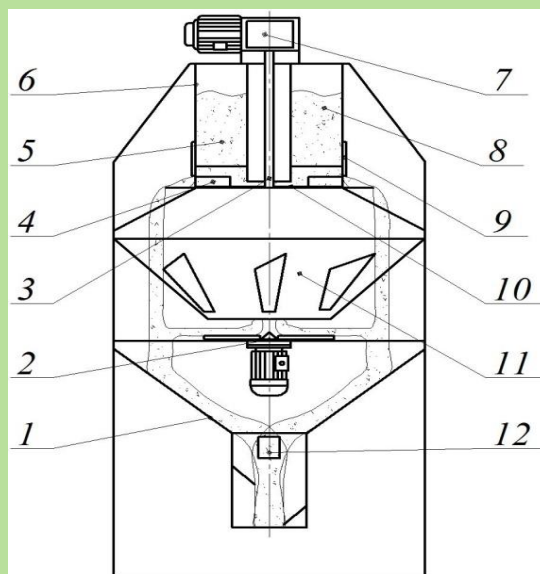


Рисунок 1 - Схема дозатора-смесителя сыпучих кормов:

1 – вторая воронка; 2 – разбрасыватель; 3 – приводной вал; 4 – скребок; 5 – подвижная перегородка; 6 – бункер; 7 – мотор-редуктор привода скребков; 8 – неподвижная перегородка; 9 – манжета; 10 – диск; 11 – первая воронка; 12 – пластины

Программа экспериментальных исследований предусматривала определение зависимости однородности смешивания от конструктивно-режимных параметров.

Были выбраны уровни варьирования факторов: производительность $Q = 0,25, 1,25$ и $2,25$ кг/с; доля контрольного компонента $c = 0,1, 0,2$ и $0,3$.

Экспериментальные исследования проводили в соответствии с общепринятыми и частными методиками [2]. В качестве контрольного компонента использовали зерна ячменя, в качестве наполнителя – просо.

В качестве плана проведения эксперимента был выбран ортогональный центрально-композиционный план второго порядка (табл. 1).

Таблица 1

Матрица планирования эксперимента

№	Натуральные значения		Кодированные значения					Равномерность смеси - вания $v_{см}$	
	Производительность Q , кг/с	Доля контрольного компонента c	x_0	x_1	x_2	x_1x_2	$x_1' = x_1^2 - \alpha$		$x_2' = x_2^2 - \alpha$
1	0,25	0,1	1	-1	-1	1	0,333	0,333	$v_{см1}$
2	2,25	0,1	1	1	-1	-1	0,333	0,333	$v_{см2}$
3	0,25	0,3	1	-1	1	-1	0,333	0,333	$v_{см3}$
4	2,25	0,3	1	1	1	1	0,333	0,333	$v_{см4}$
5	0,25	0,2	1	-1	0	0	0,333	-0,667	$v_{см5}$

После обработки данных и раскодирования факторов получено выражение, описывающее зависимость однородности смешивания от производительности Q (кг/с) и доли контрольного компонента c [3]:

$$k_{см} = 0,8857 + 0,0771Q + 0,0948c - 0,0408Q^2 - 0,0824c^2, \quad (1)$$

где Q – производительность, кг/с;
 c – доля контрольного компонента.

По полученному уравнению была построена поверхность отклика зависимости однородности смешивания от производительности и доли контрольного компонента (рис. 2).

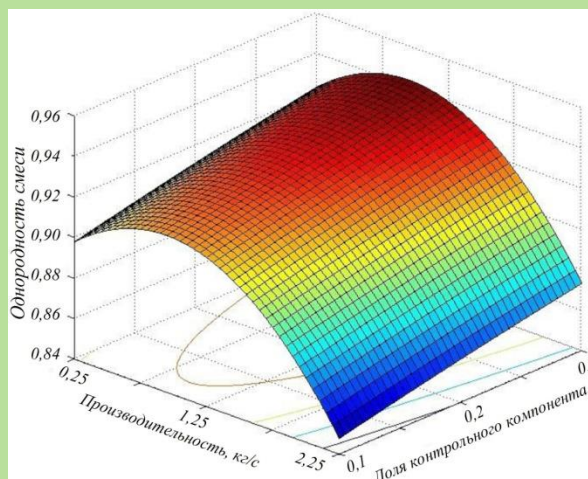


Рисунок 2. – Зависимость однородности смешивания $k_{см}$

от производительности Q (кг/с) и доли контрольного компонента c

Из рисунка 2 видно, что однородность смеси повышается с увеличением производительности от 0,25 до 1 кг/с, дальнейшее увеличение последнего негативно влияет на однородность смеси. С увеличением доли контрольного компонента однородность смеси улучшается.

Для получения кормосмеси, соответствующей зоотехническим требованиям [4], рациональное значение производительности должно находиться в пределах 0,4...1,5 кг/с.

Библиографический список

1. Пат. 2291635 Российская Федерация, МПК⁶ В G 01 F 11/00. Дозатор-смеситель / Н.В. Фролов, А.А. Котиков; заявитель и патентообладатель ФГБОУ ВПО Пензенская ГСХА. – № 20121007001/28; заявл. 14.03.2014; опубл. 22.09.2014, Бюл. № 23. - 10 с.: ил.
2. Мишин, Н.В. Повышение эффективности приготовления корма с обоснованием параметров матрицы пресс-экструдера: дис. канд. техн. наук: 05.20.01 / Н.В. Мишин. – Уфа, 2015. – 178 с.
3. Зайцев, В.В. Обработка результатов экспериментальных исследований / В.В. Зайцев, О.А. Костина // Вестник БГАУ. – № 3. – 2012. – С. 82-85.
4. Сыроватка, В.И. Машины и технологии приготовления комбикормов в хозяйствах / В.И. Сыроватка. – М.: ГНУ ВНИИМЖ, 2010. – 248 с.
5. Буторина, Т.Е. Болезни и паразиты культивируемых и промысловых беспозвоночных и водорослей: учебное пособие / Т.Е. Буторина, В.Н. Кулепанов, Л.В. Зверева. - 2-е изд., стер. - Санкт-Петербург: Лань, 2018. — 124 с.

СОГЛАСИЕ

**на публикацию и обработку персональных данных авторов публикаций
в сборнике статей, опубликованном по результатам Всероссийской научно-
практической конференции с международным участием, посвященной 150-летию со
дня рождения академика М.Ф. Иванова**

« ____ » _____ 20 ____ г.

Я, _____,

(Фамилия, имя, отчество)

в дальнейшем Автор, разрешаю обработку персональных данных (список приведён в п. 4 настоящего Согласия) редакции сборника статей, опубликованном по результатам Всероссийской научно-практической конференции с международным участием, посвященной 150-летию со дня рождения академика М.Ф. Иванова, далее именуемого Оператор, на следующих условиях:

1. Автор предоставляет оригинальные статьи, научные обзоры и персональные данные редакции.
2. Автор даёт согласие на корректуру, редактирование, форматирование, Оператором оригинальных статей и научных обзоров, а также сбор, хранение, использование своих персональных данных (в соответствии с ФЗ № 152 от 27.07.2006 г.) для их публикации и размещении на сайте Научной электронной библиотеки eLibrary.ru, в БД Российского индекса научного цитирования (РИНЦ), в открытом некоммерческом доступе.
3. Оператор использует персональные данные Автора исключительно для оформления оригинальных статей и научных обзоров. Оператор предоставляет правоохранным органам интересующую их информацию по официальному запросу в установленных законодательством случаях.
4. Обязательный перечень передаваемых Оператору персональных данных Автора:
 - фамилия, имя и отчество;
 - учёные звания, учёная степень;
 - место работы и занимаемая должность;
 - адрес электронной почты и рабочий телефон.
5. Автор подтверждает, что оригинальные статьи и научные обзоры, поданные в сборник статей, опубликованный по результатам Всероссийской научно-практической конференции с международным участием, посвященной 150-летию со дня рождения академика М.Ф. Иванова, не были ранее опубликованы в других изданиях.

Автор (подпись)